

当社のコーポレート・ガバナンスの状況は以下のとおりです。

コーポレート・ガバナンスに関する基本的な考え方及び資本構成、企業属性その他の基本情報

1. 基本的な考え方

当社および当社グループは、ミッションである「私たちアイ・エス・ビーグループは卓越した技術と魅力ある製品・サービスで心豊かに暮らす笑顔溢れる社会づくりに貢献します。」の実現を目指しております。

基本的な考え方は、株主重視の考え方に立ち株主価値を高めるため、経営の透明性の確保及び適時適切な情報開示に取組みコーポレート・ガバナンスの強化を図っていく方針であります。

また、ステークホルダー(株主・お客様・社員・社会等)に対しては、コンプライアンス行動規範に基づき法令や社内規程等を誠実に遵守し、ビジネス倫理・社会規範に則し公明かつ公正に行動いたします。

【コーポレートガバナンス・コードの各原則を実施しない理由】

(補充原則3-1-3: TCFDまたはそれと同等の枠組みに基づく開示)

気候変動問題への取り組みは 持続可能な社会の実現のために当社グループとしても避けては通れない重要課題であると認識しておりますところ、気候変動に係るリスク及び収益機会が当社グループの事業活動や収益等に与える影響についての分析等や、TCFDまたはそれと同等の枠組みに基づく開示が実施できるよう、引き続き検討を進めてまいります。

【コーポレートガバナンス・コードの各原則に基づく開示】

当社は、コーポレートガバナンス・コードの各原則の実施状況を、当社ホームページの「コーポレート・ガバナンス」ページに掲載しております。

< <https://www.isb.co.jp/> >

なお、コーポレートガバナンス・コードにおいて開示すべきとされる事項については、それぞれ次の項目をご参照ください。

- ・原則1-4: 当社HP「政策保有株式」
- ・原則1-7: 当社HP「関連当事者間の取引」
- ・原則2-4-1: 当社HP「女性・外国人・中途採用者の管理職への登用等における多様性の確保」
- ・原則2-6: 当社HP「企業年金のアセットオーナーとしての機能発揮」
- ・原則3-1: 当社HP「情報開示の充実」
- ・補充原則3-1-3: 当社HP「サステナビリティについての取り組み」
- ・補充原則4-1-1: 当社HP「経営陣に対する委任の範囲」
- ・原則4-9: 当社HP「独立社外取締役の独立性判断基準及び資質」
- ・補充原則4-10-1: 当社HP「指名・報酬に係る諮問委員会の構成の独立性に関する考え方・権限・役割等」
- ・補充原則4-11-1: 当社HP「取締役会全体としての知識・経験・能力のバランス、多様性及び規模に対する考え方」
- ・補充原則4-11-2: 当社HP「取締役の兼任状況」
- ・補充原則4-11-3: 当社HP「取締役会の実効性に関する分析・評価」
- ・補充原則4-14-2: 当社HP「取締役に対するトレーニングの方針」
- ・原則5-1: 当社HP「株主との建設的な対話に関する方針」

2. 資本構成

外国人株式保有比率

10%以上20%未満

【大株主の状況】 更新

氏名又は名称	所有株式数(株)	割合(%)
有限会社若尾商事	2,001,400	17.52
日本マスタートラスト信託銀行株式会社(信託口)	1,222,600	10.70
アイ・エス・ビー・グループ従業員持株会	478,700	4.19
株式会社日本カストディ銀行(信託口)	440,300	3.85
吉田 知広	294,000	2.57
若尾 一史	293,518	2.57

鈴木 育夫	204,000	1.78
株式会社第一情報システムズ	180,000	1.57
ROYAL BANK OF CANADA(CHANNEL ISLANDS) LIMITED - REGISTERED CUSTODY	160,000	1.40
JPモルガン証券株式会社	134,178	1.17

支配株主(親会社を除く)の有無	
親会社の有無	なし

補足説明

3. 企業属性

上場取引所及び市場区分	東京 プライム
決算期	12月
業種	情報・通信業
直前事業年度末における(連結)従業員数	1000人以上
直前事業年度における(連結)売上高	100億円以上1000億円未満
直前事業年度末における連結子会社数	10社以上50社未満

4. 支配株主との取引等を行う際における少数株主の保護の方策に関する指針

5. その他コーポレート・ガバナンスに重要な影響を与える特別な事情

該当事項はありません。

経営上の意思決定、執行及び監督に係る経営管理組織その他のコーポレート・ガバナンス体制の状況

1. 機関構成・組織運営等に係る事項

組織形態	監査等委員会設置会社
------	------------

【取締役関係】

定款上の取締役の員数	15名
定款上の取締役の任期	1年
取締役会の議長	社長
取締役の人数 更新	10名

社外取締役の選任状況	選任している
社外取締役の人数	4名
社外取締役のうち独立役員に指定されている人数	4名

会社との関係(1) 更新

氏名	属性	会社との関係()												
		a	b	c	d	e	f	g	h	i	j	k		
渡邊 芳樹	公認会計士													
清水 亜希	弁護士													
佐藤 香代	弁護士													
長谷川 智彦	他の会社の出身者													

会社との関係についての選択項目

本人が各項目に「現在・最近」において該当している場合は「」、「過去」に該当している場合は「」

近親者が各項目に「現在・最近」において該当している場合は「」、「過去」に該当している場合は「」

- a 上場会社又はその子会社の業務執行者
- b 上場会社の親会社の業務執行者又は非業務執行取締役
- c 上場会社の兄弟会社の業務執行者
- d 上場会社を主要な取引先とする者又はその業務執行者
- e 上場会社の主要な取引先又はその業務執行者
- f 上場会社から役員報酬以外に多額の金銭その他の財産を得ているコンサルタント、会計専門家、法律専門家
- g 上場会社の主要株主(当該主要株主が法人である場合には、当該法人の業務執行者)
- h 上場会社の取引先(d、e及びfのいずれにも該当しないもの)の業務執行者(本人のみ)
- i 社外役員の相互就任の関係にある先の業務執行者(本人のみ)
- j 上場会社が寄付を行っている先の業務執行者(本人のみ)
- k その他

会社との関係(2) 更新

氏名	監査等委員	独立役員	適合項目に関する補足説明	選任の理由
渡邊 芳樹				<p>他法人の取締役および監査役として培った豊富な経験、ならびに公認会計士としての会計監査業務に関する幅広い知見を有していることから、当社の監査体制の強化に活かせるものと判断し、社外取締役として選任いたしました。</p> <p>< 独立役員の指定理由等 ></p> <p>同氏は、一般株主との利益相反が生ずるような利害関係を一切有していないこと、また当社が公表しております独立性基準を満たしていることから、一般株主と利益相反が生じるおそれはないと判断し、同氏を独立役員として指定いたしました。</p>
清水 亜希				<p>過去に会社の経営に関与したことはありませんが、裁判官・弁護士として培った法律専門家としての豊富な経験と見識を有しており、主に法務の観点から当社の経営全般の監督機能の強化を期待し、社外取締役として選任いたしました。</p> <p>< 独立役員の指定理由等 ></p> <p>同氏は、一般株主との利益相反が生ずるような利害関係を一切有していないこと、また当社が公表しております独立性基準を満たしていることから、一般株主と利益相反が生じるおそれはないと判断し、同氏を独立役員として指定いたしました。</p>

佐藤 香代			過去に社外役員となること以外の方法で会社の経営に関与したことはありませんが、弁護士として豊富な経験と見識を有していることに加え、上場会社の社外監査役としての経験も有していることから、当社の経営全般の監督機能の強化を期待し、社外取締役として選任いたしました。 < 独立役員の指定理由等 > 同氏は、一般株主との利益相反が生ずるような利害関係を一切有していないこと、また当社が公表しております独立性基準を満たしていることから、一般株主と利益相反が生じるおそれはないと判断し、同氏を独立役員として指定いたしました。
長谷川 智彦		長谷川 智彦氏は、2017年12月まで株式会社フィクスターズの名誉顧問を、また2021年2月までティアンドエス株式会社の社外取締役を務めておりました。	他法人の取締役として長年に亘り経営に携わっており、またIT分野における豊富な経験と幅広い知見を有していることから、経営全般の監視と有効な助言を期待し、社外取締役として選任いたしました。 < 独立役員の指定理由等 > 同氏は、当社グループの取引先である株式会社フィクスターズの名誉顧問、およびティアンドエス株式会社の社外取締役を務めておりましたが、当社グループと各社グループとの間の取引額は過去3年間において年間連結売上高の2%未満であることから、当社グループの主要な取引先には該当しないこと、各社を退任後相当期間が経過しており、出身元からの意向が当社の経営・監査に対し与える影響は軽微であること、また、当社が公表しております独立性基準を満たしていることから、一般株主と利益相反が生じるおそれはないと判断し、同氏を独立役員として指定いたしました。

【監査等委員会】

委員構成及び議長の属性

	全委員(名)	常勤委員(名)	社内取締役(名)	社外取締役(名)	委員長(議長)
監査等委員会	5	1	1	4	社内取締役

監査等委員会の職務を補助すべき取締役及び使用人の有無

なし

現在の体制を採用している理由

現在、監査等委員会の職務を補助すべき取締役及び使用人を設置しておりませんが、監査等委員会は内部監査部門と連携するなど、有効かつ効率的な監査を実施しております。

なお、監査等委員会がその職務を補助すべき取締役および使用人を置くことを求めた場合、取締役は監査等委員と協議の上、監査等委員会の業務補助のため取締役または使用人を設置することとしております。

監査等委員会、会計監査人、内部監査部門の連携状況

監査等委員会は、定期的に又は必要に応じて、会計監査人及び内部監査部門との情報交換・意見交換を行い、監査機能の有効性・効率性を高め、適正な監査につなげるよう相互の連携強化に努めております。

具体的には、監査等委員会は会計監査人から、監査計画に関する報告会(年1回)、四半期及び期末時の監査を通じて会計監査人より説明を受け、問題点があれば監査等委員会が取締役会に対し改善提案を行っております。また、監査等委員会と内部監査部門は、内部監査部門の監査調書をもとに監査計画、重点監査事項等について情報交換・意見交換を行っております。

【任意の委員会】

指名委員会又は報酬委員会に相当する任意の委員会の有無

あり

任意の委員会の設置状況、委員構成、委員長(議長)の属性

	委員会の名称	全委員(名)	常勤委員(名)	社内取締役(名)	社外取締役(名)	社外有識者(名)	その他(名)	委員長(議長)
指名委員会に相当する任意の委員会	指名・報酬諮問委員会	5	0	1	4	0	0	社内取締役
報酬委員会に相当する任意の委員会	指名・報酬諮問委員会	5	0	1	4	0	0	社内取締役

補足説明 **更新**

取締役の選任・解任及び報酬の決定プロセスに関する透明性、客観性を確保することを目的として、独立社外取締役を過半数とする指名・報酬諮問委員会を設置しております。同委員会は取締役、執行役員の人件案及び取締役の報酬内容・報酬制度について審議し、その結果を取締役会へ答申いたします。なお、当事業年度においては、指名・報酬諮問委員会6回開催しております。

(活動内容)・月額固定報酬、役員賞与、譲渡制限付株式報酬、特別功労金の支給。
・特別功労金贈呈に係る支給要件の追加

【独立役員関係】

独立役員の人数

4名

その他独立役員に関する事項

当社では、独立役員の資格を充たす社外役員を全て独立役員に指定しております。
当社は、独立社外取締役の独立性基準を策定し、当社ホームページに掲載しております。

【インセンティブ関係】

取締役へのインセンティブ付与に関する施策の実施状況

業績連動報酬制度の導入、その他

該当項目に関する補足説明

取締役(監査等委員を除く。)の報酬額は、各取締役の職責や役位に応じて支給する月額固定報酬、業績や個々の役員の貢献度等を勘案して支給する役員賞与、業績向上と企業価値向上への貢献意欲や株主重視の経営意識を高めるためのインセンティブとして付与する譲渡制限付株式報酬で構成され、指名・報酬諮問委員会の諮問手続及び監査等委員会からの意見聴取手続を経て、取締役会で決定します。

取締役(監査等委員)の報酬額は、独立性の確保の観点から月額固定報酬のみで構成され、常勤監査等委員と非常勤監査等委員の別、それぞれの職責を勘案し、指名・報酬諮問委員会の諮問手続を経て、監査等委員会の協議により決定します。

ストックオプションの付与対象者

該当項目に関する補足説明

【取締役報酬関係】

(個別の取締役報酬の)開示状況

個別報酬の開示はしていない

該当項目に関する補足説明 **更新**

役員報酬は、有価証券報告書及び事業報告において、取締役(監査等委員である取締役を除く。)及び監査等委員である取締役の別に各々の総額を開示しております。2022年12月期において取締役に支払われた報酬の額は、取締役6名に対し、合計204,008千円であります。なお、取締役の報酬額には、使用人兼務取締役の使用人分給与は含まれておりません。また、監査等委員である取締役に支払われた報酬の額は、監査等委員である取締役5名に対し、合計27,360千円(うち社外取締役4名:16,560千円)であります。なお、退任取締役(監査等委員である取締役を除く。)若尾 逸雄氏に対し、特別功労金145百万円を支給しております。

報酬の額又はその算定方法の決定方針の有無 **更新**

あり

報酬の額又はその算定方法の決定方針の開示内容

1. 役員報酬等の内容の決定に関する方針の内容の概要

当社の役員報酬制度は、報酬と、業績及び株主価値等との連動性を高めるとともに、企業競争力強化及び経営の透明性向上につなげることを目的とします。

取締役(監査等委員を除く取締役をいう。以下本項目において同じ。)の報酬は、月額報酬、役員賞与、譲渡制限付株式報酬及び特別功労金で構成され、監査等委員である取締役の報酬は月額報酬で構成されます。報酬の性質は、月額報酬は固定金銭報酬、役員賞与は業績連動型の金銭報酬、譲渡制限付株式報酬は業績連動型の株式報酬であります。

なお、取締役の報酬の種類ごとの割合は、業績指標100%達成時において、おおよそ、その目安として月額報酬:役員賞与:譲渡制限付株式報酬 = 7:2:1としています。

・月額報酬(基本報酬)

月額報酬は定額制とし、世間水準及び従業員とのバランスを考慮したうえで、役職及び職責等に応じて決定いたします。

取締役の個人別の月額報酬は、新任取締役については役職の階層に応じて、また再任取締役については前年度の実績に基づき「業務貢献度」と「業務遂行達成度」等を考慮して、代表取締役社長が原案を作成します。その後、原案に対する指名・報酬諮問委員会の諮問手続及び監査等委員会からの意見聴取手続を経て、取締役会で決定します。

監査等委員である取締役の月額報酬は、常勤・非常勤の別に応じ、本人の実績等を考慮して代表取締役社長が原案を作成し、これに対する指名・報酬諮問委員会の諮問手続を経て、監査等委員会の協議により決定します。

・役員賞与

役員賞与は、事業年度ごとの業績向上に対する意識を高めるための短期的なインセンティブの付与を目的として、業績指標の目標達成度に応じて支給いたします。役員賞与の総額は各取締役の月額報酬5カ月分の総和を上限とし、各取締役の個人別の支給額は、毎期の業績実績及び担当職務の執行状況等の「業務貢献度」等を勘案して決定いたします。なお、各事業年度の計算書類の作成過程において、業績が概ね確定した段階で、その業績に基づき役員賞与引当金の総額を決定いたします。

役員賞与の額の算定の基礎とする業績指標は、各取締役の当該事業年度の業績目標の達成に対する意識を高めるために適切であると判断したことから、連結の売上高、営業利益、経常利益及び親会社株主に帰属する当期純利益を選定しております。

役員賞与の総額及び各取締役の個人別の支給額は、上記を勘案して代表取締役社長が原案を作成し、これに対する指名・報酬諮問委員会の諮問手続及び監査等委員会からの意見聴取手続を経て、取締役会で決定します。

・譲渡制限付株式報酬

当社は、収益の拡大といった短期のインセンティブと、株価上昇といった中長期的なインセンティブを対象取締役に付与するとともに、企業価値の持続的な向上への貢献意欲を高めることを目的として、業績連動型の譲渡制限付株式報酬制度を導入しております。本制度に基づき、当社の取締役(社外取締役及び監査等委員である取締役を除く。以下「対象取締役」という。)を対象に、1事業年度を評価期間として、当社普通株式を年10万株以内、年額1億円以内の範囲で譲渡制限付株式の付与のための報酬として金銭報酬債権を付与いたします。個人別を対象取締役に付与株式数及び支給額は、対象取締役のインセンティブとなり、かつ、株主の利益を害することのない水準で継続的に付与することを基本とし、役位及び業績貢献度に応じて決定いたします。譲渡制限付株式報酬の総額は各対象取締役の月額報酬3カ月分の総和を上限とし、インセンティブは、月額報酬の0~1カ月の範囲内で設定しております。

譲渡制限付株式報酬の額または数の算定の基礎とする業績指標は、収益の拡大を示す指標として適切であると判断したことから、売上高及び営業利益を選定しております。

・特別功労金

当社は、代表権を持つ取締役に15年以上任命され、特に功労の有った役員に対して、役員退職慰労金制度(2020年3月に廃止)に基づく積立済みの役員退職慰労金および付与済みの譲渡制限付株式とは別に、特別功労金を支給いたします。特別功労金の額は、役員の前在任年数、功績等を加味したうえで、指名・報酬諮問委員会の答申内容に従い、取締役会にて審議の上、株主総会において決定します。

なお、2023年12月20日の取締役会決議において上記方針を改定しております。当該改定は、特別功労金贈呈に係る支給要件の追加であります。

2. 役員報酬等に関する株主総会決議の内容

取締役(監査等委員を除く)の報酬等の限度額は、2020年3月27日開催の第50回定時株主総会において、年額300,000千円以内(ただし、使用人分給与は含まない)と決議しております。

また、2020年3月27日開催の定時株主総会において、取締役（監査等委員及び社外取締役を除く）に当社の企業価値の持続的な向上を図るインセンティブを与えるとともに、取締役（監査等委員及び社外取締役を除く）と株主の皆様との一層の価値共有を進めることを目的として、譲渡制限付株式報酬制度を導入することを決議しております。当制度による報酬は、上記の報酬枠とは別枠で、対象取締役に対する譲渡制限付株式を付与するための金銭報酬債権の総額を年額100,000千円以内としております。

取締役（監査等委員）の報酬等の限度額は、2020年3月27日開催の第50回定時株主総会において、年額50,000千円以内と決議しております。

【社外取締役のサポート体制】

監査等委員である社外取締役は、取締役会その他重要な会議に出席し、取締役の業務執行の状況を客観的立場に立って監査し、必要な提言を行っております。また、監査等委員である社外取締役は、監査等委員会で常勤の監査等委員である取締役から監査室、経理部との連携状況並びに稟議決裁、会計処理等の監査活動について毎月報告を受け検討しております。

【代表取締役社長等を退任した者の状況】

元代表取締役社長等である相談役・顧問等の氏名等 [更新](#)

氏名	役職・地位	業務内容	勤務形態・条件 (常勤・非常勤、報酬有無等)	社長等退任日	任期
若尾 逸雄	相談役	財界・業界等における対外活動、取引先との関係維持	常勤、報酬有り	2024/3/27	1年更新

元代表取締役社長等である相談役・顧問等の合計人数 [更新](#) 1名

その他の事項 [更新](#)

当社は、事業を円滑に遂行するために必要と認めた場合、取締役会決議により、相談役・顧問を選任しております。相談役・顧問制度に関する社内規程において、相談役・顧問の任務、委嘱期間、委嘱料、委嘱基準、選任方法を定め、運用しております。

2. 業務執行、監査・監督、指名、報酬決定等の機能に係る事項(現状のコーポレート・ガバナンス体制の概要) [更新](#)

1. 現状の体制の概要

(1) 取締役会

毎月1回また必要に応じて随時開催しております。決議事項につきましては、活発な議論による十分な審議のうえ決議を行っております。報告事項につきましては、経営に大きな影響を及ぼすと思われる事象、取締役会に対して十分な周知が必要であると認められる事象等につき報告がなされております。また、定例の報告事項として、子会社を含む各部署の事業計画に対する月次・四半期単位の進捗状況報告を求め、取締役会が問題の所在を把握・共有し、有効で迅速な対策が適宜打てる体制を敷いております。

(2) 監査等委員会

毎月1回また必要に応じて随時開催しております。取締役の業務執行に関する意思決定の適法性・妥当性、内部統制システムの構築・運用状況、会計監査人の監査の方法及び結果などについて監査を行い、また会計監査人の選任・解任の要否について評価・決定しております。なお、監査等委員は、取締役会のほか、重要な会議へ定期的に出席し、経営全般の監視を行うとともに、公正かつ独立的な立場から意見を述べております。

(3) 常勤役員会

意思決定の迅速化、職務執行の効率化等を図ることを目的として、常勤の取締役及び監査等委員で構成される常勤役員会を設置し、毎週1回また必要に応じて随時開催しております。常勤役員会は、取締役会に諮る重要事項について事前審議を行うとともに、取締役会から委任を受けた範囲において重要な業務執行を含む経営に関する重要事項について意思決定を行っております。

(4) 経営会議

代表取締役社長、取締役、監査等委員、子会社代表取締役などが出席し、毎月開催しております。付議事項はグループ経営に関する重要な業務執行の審議で、主に中長期の経営課題及び経営方針の検討、年度計画の方針、四半期及び月次経営計画の進捗状況、内部統制システムの整備・運用状況について活発な議論が交わされております。

(5) 内部統制委員会

当社グループにおける内部統制の整備・促進に際し、財務報告の信頼性に影響を与えることが予想される各部門の業務プロセスについて、個別課題の協議や実施スケジュール管理を組織横断的に行うことにより、財務報告の適正性を確保するための社内体制強化を図ることを目的に、内部統制委員会を設置しております。

(6) リスク管理委員会

全社的なリスクを総括的に管理し、リスクの顕在化を予防し、またリスクが顕在化した場合は迅速かつ確に対処することにより被害を最小限に抑えることを目的に、リスク管理委員会を設置しております。

当委員会は、リスク管理の責任体制の構築および運営、リスク管理の推進、緊急事態発生時の対策本部の設置および運営、リスク顕在時の再発防止の対策、リスク管理システムの構築等を行っております。

(7) コンプライアンス委員会

企業活動における遵法および諸規程の遵守、コンプライアンス倫理の向上に関する事項の審議および決定を通じて「ミッション」の実現を目指すことを目的に、コンプライアンス委員会を設置しております。

(8) サステナビリティ委員会

当社グループが環境・経済など社会全体への影響に配慮した長期的な企業経営に取り組み、事業活動を通じて持続可能な社会づくりに貢献していくことを目的に、サステナビリティ委員会を設置しております。「サステナビリティ基本方針」に従い、サステナビリティ推進活動計画の立案、重要課題の特定、目標・施策の設定、経営方針・事業活動等に対するサステナビリティ視点での検証・提言、ステークホルダーへの情報開示等を行っております。

(9) 監査室

内部監査の担当部門として社長直轄組織である監査室を設置し、業務執行ラインとは異なる立場で子会社を含む各部署における業務執行の状況を監査し、不正及び過誤の防止に努めております。

2. 監査の状況

(1) 監査等委員会監査の状況

監査等委員会は、常勤の監査等委員である取締役1名と監査等委員である社外取締役4名の計5名で構成されております。常勤の監査等委員は、取締役会その他重要な会議に出席するとともに、主要な稟議書その他業務執行に関する重要な文書の閲覧等を行うなど、取締役の業務執行を監査しております。

(2) 内部監査の状況

内部監査の担当部門として社長直轄組織である監査室(人員3名)を設置しております。監査室は、毎期作成する内部監査実施計画書に基づき業務執行ラインとは異なる立場で、組織及び制度監査、業務監査等を実施しております。監査結果を代表取締役、常勤の取締役及び監査等委員で構成される常勤役員会、監査等委員会に報告するとともに被監査部署に改善事項の勧告をしております。被監査部門は速やかに改善し、後日改善回答書を提出しております。監査室は、財務報告に係る内部統制監査を担当部門と協議、連携のうえ実行するほか、監査等委員会及び会計監査人と必要の都度、相互の情報交換・意見交換を行うなどの連携を密にして、監査の実効性と効率性の向上に努めております。

(3) 会計監査の状況について

当社は、会計監査人として有限責任監査法人トーマツを選任し、金融商品取引法および会社法に基づき会計監査を受けております。

- ・業務を遂行した公認会計士の氏名 中川 正行氏、池田 徹氏
- ・所属する監査法人名 有限責任監査法人トーマツ
- ・継続監査年数 - (注)
- ・監査業務に係る補助者の構成 公認会計士 9名
その他の従事者 14名

(注)継続監査年数については7年以内であるため、記載を省略しております。

3. 責任限定契約の内容の概要

当社と各非業務執行取締役とは、会社法第427条第1項の規定に基づき、同法第423条第1項の損害賠償責任を限定する契約を締結しております。

当該契約に基づく賠償責任限度額は、法令に定める最低責任限度額となっております。

4. 役員等賠償責任保険契約の内容の概要

当社は、会社法第430条の3第1項に規定する役員等賠償責任保険契約を保険会社との間で締結しております。当該保険契約の被保険者の範囲は当社及び当社の全ての子会社の取締役(監査等委員である取締役を含む)、監査役、執行役員であります。

当該保険契約により、被保険者である役員等がその職務の執行に関し責任を負うこと、又は責任の追及に係る請求を受けることによって生じることのある損害を填補することとしており、その保険料は全額当社が負担しております。ただし、被保険者による、私的な利益若しくは便宜の供与を違法に得る行為、犯罪行為又は法令に違反することを認識しながら行った行為等によって生じた損害等は補償対象外とすることにより、役員等の職務の執行の適正性が損なわれないよう措置を講じております。

3. 現状のコーポレート・ガバナンス体制を選択している理由

当社は、複数の社外取締役を含む監査等委員である取締役に取締役会における議決権を付与することで、取締役会の監督機能を強化し、コーポレート・ガバナンス体制の一層の強化を図ることを目的として、監査等委員会設置会社を選択しております。

当社の事業領域は比較的狭く、専門性が要求されかつ迅速な経営判断を求められており、業務執行監査により重きを置く経営構造が適していると判断しております。当社は、取締役会において適宜有効な助言を行うこと等を期待して、社外取締役に、経営者としての知識・経験が豊富な者、当社の事業領域に通じている者、及び財務・会計・法務等に関する知見を有する者を選任し、経営監視機能の充実を図っており、その客観性および中立性を確保しております。

株主その他の利害関係者に関する施策の実施状況

1. 株主総会の活性化及び議決権行使の円滑化に向けての取組み状況

	補足説明
集中日を回避した株主総会の設定	株主総会の開催日は、基本的に集中日を回避し、株主がより多く参加していただけるよう決定しております。
電磁的方法による議決権の行使	インターネットによる議決権の行使を可能としております。
議決権電子行使プラットフォームへの参加その他機関投資家の議決権行使環境向上に向けた取組み	機関投資家向け議決権電子行使プラットフォームに参加しております。
招集通知(要約)の英文での提供	招集通知(狭義)及び参考書類の英訳を作成し、東京証券取引所ホームページ上の「東証上場会社情報サービス」の「上場会社詳細(基本情報)」、当社ホームページにおいて掲載しております。

その他	株主総会招集通知を、発送に先立ち、当社ホームページに掲載しております。
-----	-------------------------------------

2. IRに関する活動状況 更新

	補足説明	代表者自身による説明の有無
個人投資家向けに定期的説明会を開催	個人投資家を対象にした国内での説明会を開催しております。	あり
アナリスト・機関投資家向けに定期的説明会を開催	例年、本決算及び第2四半期決算発表後、機関投資家向け決算説明会を開催しております。また、アナリストや機関投資家の要望に応じて個別ミーティング等を随時実施しています。	あり
IR資料のホームページ掲載	決算短信、適時開示資料、有価証券報告書、事業報告書、及び決算説明会資料を掲載しております。	
IRに関する部署(担当者)の設置	IR担当責任者:取締役管理本部長 情報開示部署責任者:経理部長	

3. ステークホルダーの立場の尊重に係る取組み状況

	補足説明
社内規程等によりステークホルダーの立場の尊重について規定	コンプライアンス行動規範において、ステークホルダーに対し法令や社内規程等を誠実に遵守し、ビジネス倫理・社会規範に則り、公明かつ公正に行動することを決めております。
環境保全活動、CSR活動等の実施	環境基本方針「環境問題への取り組みを社会的責務と認識し、豊かな社会と環境の実現に貢献します。」を作成し行動しております。
ステークホルダーに対する情報提供に係る方針等の策定	当社は、株主・投資家の皆様に適時・正確かつ公平な情報を提供するため、東京証券取引所の「上場有価証券の発行者の会社情報の適時開示等に関する規則」で定める情報及びそれに準拠した情報並びに、その他株主・投資家の皆様が当社への理解を深める上で有用と判断される情報を積極的に開示しております。具体的には、情報開示規程、インサイダー取引防止規程等に従って、決定事実及び決算情報については、取締役会承認後遅滞なく、また、発生事実は発生後遅滞なく適時開示を行っております。
その他	<p>< 多様性の確保についての考え方 ></p> <p>当社は、多様性(異なる経験・技能・属性・国籍・性別・年齢・障がいの有無)の確保を推進し、国際競争を勝ち抜く成長基盤の確立のため多様な視点や価値観が取り込まれる環境を醸成することが経営戦略の一環として重要と考えております。また、持続的な企業価値向上を目指して、一人ひとりが夢や希望を持ち、常に挑む精神で取り組んでいく人材の登用を実施しております。</p> <p>新型コロナウイルス禍やデジタルトランスフォーメーションなどの歴史的転換期にあって、持続的な成長と企業価値向上を実現させるためには、現場の声、多様な人材の声に耳を傾け、風通しのよい職場形成が重要と考え、様々な人材を積極的に採用し、社員一人ひとりが積極的にチャレンジでき、成長、活躍できる環境整備を促進しております。</p> <p>以上の考え方に基づき、当社は、女性・外国人・中途採用者の管理職比率の目標を設定しております。今後は、中途採用者の高い管理職比率を維持しつつ、女性管理職比率については、女性主任比率の目標も設定して将来の管理職候補者を拡充してまいります。</p>

内部統制システム等に関する事項

1. 内部統制システムに関する基本的な考え方及びその整備状況

1. 取締役および使用人の職務の執行が法令および定款に適合することを確保するための体制

当社は、ミッションである「私たちアイ・エス・ビーグループは卓越した技術と魅力ある製品・サービスで心豊かに暮らす笑顔溢れる社会づくりに貢献します。」の実現を目的として、企業活動における遵法および社内規程・諸要領の遵守、コンプライアンス倫理の向上に関する事項の審議および決定を適正に行うために、代表取締役社長を委員長とするコンプライアンス委員会において、コンプライアンス体制の構築・維持・整備にあたる。

「コンプライアンス規程」に「行動規範」を設け、お客様・株主・社員・社会をはじめ、当社の事業に関わる世界の人々との関係において、適用され

る法令や社内規程等を誠実に遵守し、ビジネス倫理・社会規範に則り、公明かつ公正に行動することを定める。また、相談通報体制を設け、問題を早期に解決し不祥事を未然に防ぐ。通報内容は機密扱いとし、通報者に対して不利益な扱いは行わない。

当社の取締役、使用人は、「行動規範」に従って行動し、これに掲載のない事柄であっても、常に適法性・倫理性が求められていることを認識し行動する。

2. 取締役の職務の執行に係る情報の保存および管理に関する体制

当社は、取締役の職務の執行に係る情報の保存および管理についての総括責任者に管理本部担当取締役を任命する。取締役の職務の執行に係る情報の保存および管理は、「文書取扱規程」に定め、これに従い当該情報を文書または電磁的媒体に記録し、整理・保存する。

3. 損失の危険の管理に関する規程その他の体制

当社は、代表取締役社長を委員長とするリスク管理委員会を設置し、全社的なリスクを総括的に管理する。「リスク管理規程」に基づき、各担当取締役のもと各部門において、その有するリスクの洗い出しを行い、そのリスクの軽減等に取り組む。

監査等委員会および監査部門は、各部門のリスク管理状況を監査し、その結果を取締役に報告する。取締役会は定期的にリスク管理体制を見直し、問題点の把握と改善に努める。有事においては代表取締役社長を本部長とする緊急対策本部を設置し迅速に対応する。

4. 取締役の職務の執行が効率的に行われることを確保するための体制

当社は、定例の取締役会を毎月1回開催し、重要事項の意思決定ならびに取締役の業務執行状況の監督等を行う。意思決定の迅速化、職務執行の効率化等を図るため定例の常勤役員会を毎週1回開催し、取締役会に諮る重要事項について事前審議を行うとともに、取締役会から委任を受けた範囲において重要な業務執行を含む経営に関する重要事項について意思決定を行う。

業務の運営については、中期経営計画および年次経営計画を立案し全社的な目標を設定する。各部門においては、その目標達成に向けて具体的な施策を立案し実行する。職務執行が効率的に行われるよう経営会議を毎月1回開催し、施策および効率的な業務遂行体制を阻害する要因の分析とその改善を図る。

5. 会社ならびにその親会社および子会社から成る企業集団における業務の適正を確保するための体制

当社グループ各社の経営については、その自主性を尊重しつつ、当社グループの取締役等から当社への職務執行および事業内容の定期的な報告と重要案件についてグループ関係部門と事前協議または事前承認を行う。当社グループ各社の管理は管理本部担当取締役が統括し「関係会社管理規程」に基づきグループ統制室長が指揮して行う。円滑な情報交換とグループ活動を促進するため、当社グループの取締役等は定期的に経営会議へ参加する。当社は当社グループ各社に対して、定期的に内部監査部門による内部監査を行うとともに、当該内部監査の結果に基づいて、当社グループ各社との間で必要な協議を行う。

当社は、「リスク管理規程」に基づき、当社グループの事業を取り巻く様々なリスクの洗い出しを行い、そのリスクの軽減等に取り組む。特に重要と判断したリスクおよび当社グループ各社に共通のリスクについては、必要に応じて、グループ横断的な管理体制を整備する。

当社は、グループ経営の効率的かつ適正な運営に資するために、当社グループ各社に対し財務経理、人事労務、法務等の業務の支援・指導を実施し、またグループ全体で整合した中期経営計画および年次経営計画を策定し、目標を定め、毎月開催の取締役会および経営会議において当該目標の達成状況を報告するなどグループ全体での一体的な運営を図る。

当社は、当社グループ各社にコンプライアンス推進担当者を置くとともに、コンプライアンス委員会がグループ全体のコンプライアンスを統括・推進する体制とする。また、グループ共通の「行動規範」を策定するとともに、相談・通報体制の範囲をグループ全体とする。

6. 監査等委員会の職務を補助すべき取締役および使用人に関する事項、当該取締役および使用人の他の取締役（監査等委員である取締役を除く。）からの独立性に関する事項ならびに監査等委員会の当該取締役および使用人に対する指示の実効性の確保に関する事項

監査等委員会がその職務を補助すべき取締役および使用人を置くことを求めた場合、他の取締役は監査等委員と協議の上、監査等委員会の業務補助のため取締役または使用人を置く。その場合、当該取締役および使用人の任命、異動等の人事権に係る事項は、他の取締役と監査等委員が意見交換し規程に基づいて決める。また当該使用人の人事考課ならびに当該取締役および使用人への業務指示は、常勤監査等委員が行う。

なお、当該取締役および使用人は、当社の他の取締役および執行役員ならびにその指揮下にある使用人を介さず、当社の監査等委員会から直接指示を受け、また当社の監査等委員会に直接報告を行う。

7. 取締役（監査等委員である取締役を除く。）および使用人などが監査等委員会に報告をするための体制ならびにその他監査等委員会の監査が実効的に行われることを確保するための体制

代表取締役社長および業務執行を担当する取締役は、取締役会等の重要な会議において随時その担当する業務の執行状況の報告を行う。当社の取締役（監査等委員である取締役を除く。）および使用人、ならびに当社グループの取締役、監査役その他これらに相当する者および使用人、またはこれらの者から報告を受けた者は、当社および当社グループに著しい損害を及ぼすおそれのある事実および不正行為や重要な法令ならびに定款違反行為があることを発見したときは、規程に従い、直ちに当社もしくは当社グループ各社の担当部門を介または直接に監査等委員会に報告する。

なお、当社および当社グループは、監査等委員会への報告を行った者に対し、当該報告を行ったことを理由として不利益な扱いは行わない。監査等委員は、取締役会の他、重要な意思決定の過程および業務の執行状況を把握するため、コンプライアンス委員会や経営会議などの重要な会議に出席するとともに、主要な稟議書その他業務執行に関する重要な文書を閲覧し、必要に応じて取締役または使用人にその説明を求めることとする。

なお、監査等委員会は、会計監査人である有責任監査法人トーマツから会計監査内容について説明を受けるとともに、情報の交換を行うなど連携を図る。内部監査部門とも連携して効率的な監査業務を行う。

当社は、監査等委員の職務執行上必要な費用を支弁するため、毎年、一定額の予算を設ける。また、監査等委員からその職務の執行について生ずる費用の前払いまたは償還等の請求を受けたときは、当該請求に係る費用が監査等委員の職務の執行に必要でないと認められた場合を除き、速やかに当該請求に応じる。

8. 財務報告の信頼性および適正性を確保するための体制

当社および当社グループは、財務報告の信頼性および適正性を確保するための体制を構築し、適切な運用を実施するため、財務・会計に關係する諸規程を整備するとともに、会計基準その他関連する法令を遵守するための教育・啓発を行うことにより、財務報告に係る内部統制の充実を図る。

当社および当社グループならびにその監査等委員、監査役、監査部門、および各部門は連携してその体制の整備・運用状況を定期的に評価し、是正・改善の必要があるときには、その対策を講ずる。

2. 反社会的勢力排除に向けた基本的な考え方及びその整備状況

当社および当社グループならびにその役員および使用人は、社会の秩序や安全に脅威を与える反社会的勢力および団体に対しては、その圧力に屈することなく毅然とした態度で臨むものとし、取引関係を含めた一切の関係を遮断することを、基本方針とする。

反社会的勢力の排除に向け、当社および当社グループは、「行動規範」において、反社会的勢力に対して毅然とした態度で臨むこと、および一切の関係を持たないことを定めるとともに、コンプライアンス委員会を通じて、各部門における「行動規範」の遵守状況をモニタリングし、定期的に、役員および使用人に対し、教育、研修等により関連法令、同規則に関する内容の周知徹底を行う。

また、公益社団法人警視庁管内特殊暴力防止対策連合会に所属し、同連合会から反社会的勢力に関する活動状況を適宜収集し、反社会的勢力からの被害防止の対策を講ずる。

その他

1. 買収防衛策の導入の有無

買収防衛策の導入の有無

なし

該当項目に関する補足説明

2. その他コーポレート・ガバナンス体制等に関する事項

【適時開示体制の概要】

1. 適時開示方針

当社は、株主・投資者の皆様に適時・正確かつ公正な情報を提供するため、東京証券取引所の「上場有価証券の発行者の会社情報の適時開示等に関する規則」で定める情報及びそれに準拠した情報並びに、その他株主・投資者が当社への理解を深める上で有用と判断される情報を積極的かつ公正に適時開示するよう努めております。

2. 情報開示の社内体制

(1) 適時開示の責任者及び担当組織

当社は、内部情報の管理責任者として、取締役会の決議により情報開示担当役員を設置しており、管理本部担当取締役がその任に当たっております。また、適時開示規則により求められる情報取扱責任者も管理本部担当取締役が担当しております。

なお、適時開示の業務を執行するための組織として、情報開示会議及び情報開示事務局を設置しております。

適時開示の業務執行に当たっては、社内規程（「情報開示規程」）に従って、投資者が適切な投資判断を行う上で重要な情報を抽出し、情報開示事務局が発生事実に関する情報、決定事項に関する情報、及び決算に関する情報に係る開示文書を作成し、情報開示会議の審議・決定を通じて、東京証券取引所へ遅滞なく、正確かつ公平に開示するよう体制を整備し、運用しております。

(2) 適時開示に係る社内情報管理体制

・内部情報の管理責任者として、取締役会の決議により情報開示担当役員を設置し、各部門長を情報管理責任者として定めております。

・適時開示の業務を執行するための組織として、情報開示会議及び情報開示事務局を設置しております。

・情報管理責任者は、重要事実が該当する事実が発生したと認識したときは、速やかに情報開示事務局に報告し、情報開示担当役員の指揮の下、情報開示事務局において、適時開示の要否について「適時開示規則」の観点から判定を行います。

・報告を受けた情報開示担当役員は、把握した情報を直ちに代表取締役社長に報告するとともに内部情報管理を徹底し、「インサイダー取引防止規程」に基づき、情報の社内外への漏洩防止に努めております。

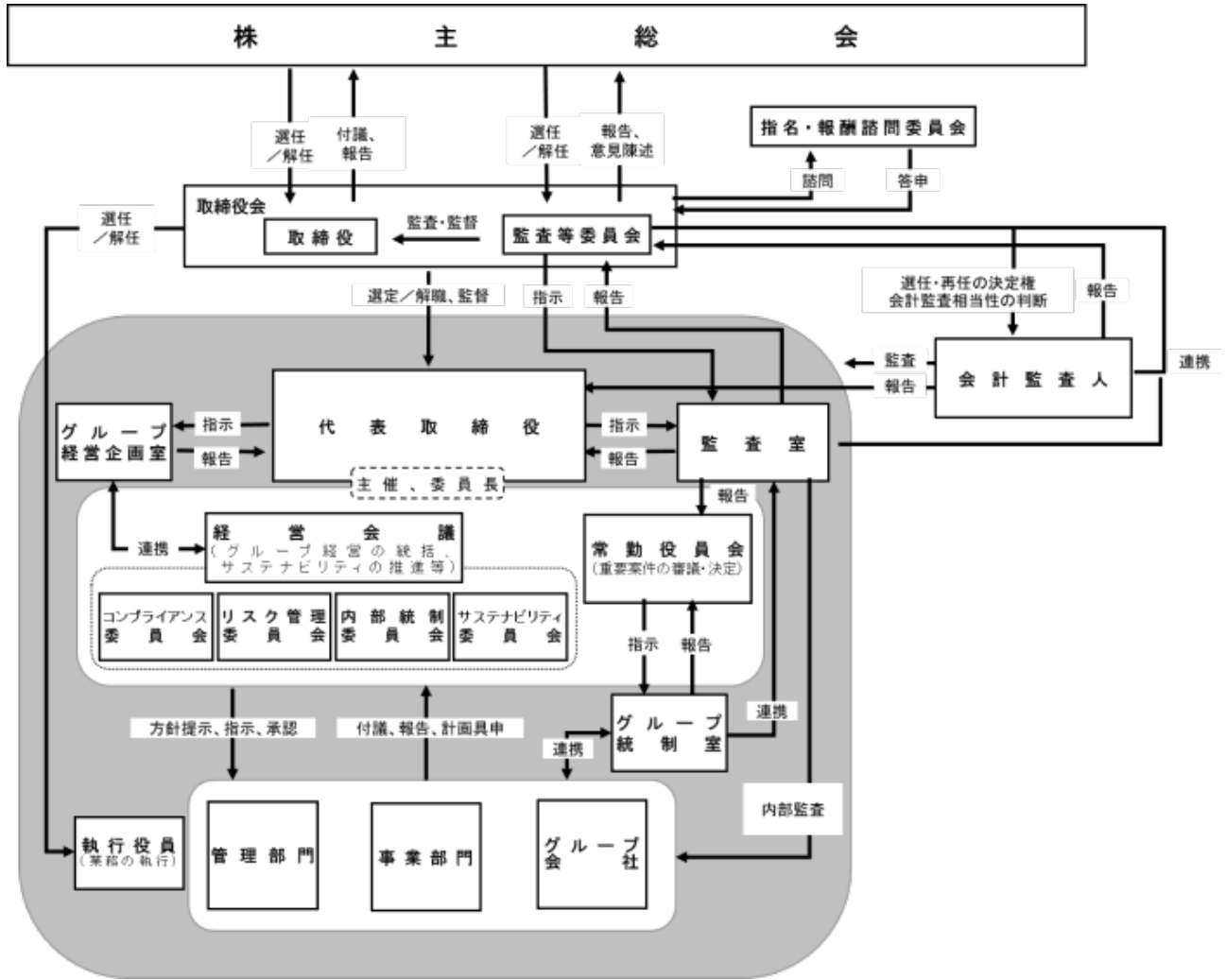
・情報開示会議において、情報開示事務局に報告された情報が、開示すべき重要事実が該当するかどうかについて審議・決定を行います。

・情報開示担当役員は、「適時開示規則」に定める開示事項に該当する重要な発生事実、決定事実及び決算情報を、取締役会の承認をもって開示しております。

・情報の開示に当たり、東京証券取引所の提供する適時開示情報伝達システム（TDnet）により開示した後、当社ホームページにおいても速やかに開示しております。

・災害・事故等が発生したときは、情報開示担当役員が速やかに情報を収集し、リスク管理委員会に報告します。

・リスク管理委員会は、報告された災害・事故等の情報に基づき、「適時開示規則」に定める開示事項に該当する重要な発生事実であるかを判定し、速やかに開示します。



【適時開示体制の概要（模式図）】

