

当社のコーポレート・ガバナンスの状況は以下のとおりです。

## コーポレート・ガバナンスに関する基本的な考え方及び資本構成、企業属性その他の基本情報

### 1. 基本的な考え方

#### < 基本的な考え方 >

当社は、株主の皆様をはじめ、従業員、顧客、取引先、債権者、地域社会などのステークホルダーとの信頼関係を重視しております。加えて、当社は、持続的成長と中長期的な企業価値向上の実現のため、非財務情報を含む適切な情報開示、取締役等の透明・公正かつ迅速・果敢な意思決定を支えるコーポレートガバナンス体制の実現、株主との建設的な対話が、最重要課題であると認識しております。今後も持続的成長と中長期的な企業価値向上の実現に取り組んでまいります。

#### < 基本方針 >

##### (1) 株主の権利・平等性の確保

当社は、全ての株主に対して実質的な平等性を確保するとともに、株主の権利の確保と適切な権利行使に資するため、可及的速やかな情報開示を行っております。

また、株主の権利を確保し、株主との共同利益向上を目的として、監査等委員会設置会社に移行し、代表取締役社長へ業務執行の決定権限を委譲することにより、経営の意思決定・監督体制と業務の執行体制を明確に分離しております。加えて、独立社外取締役5名を選任し、意思決定と監督機能の強化を図り、コーポレートガバナンスが十分に機能する体制を整備しております。

##### (2) 株主以外のステークホルダーとの適切な協働

当社は、持続的な成長と中長期的な企業価値向上のため、株主以外の全てのステークホルダーとも協働が必要不可欠であると認識しております。

当社は、「筋肉質な企業としてチャレンジを続け、社会と企業の持続的な繁栄に貢献します」を経営理念として掲げ、製品・サービスの提供、納税、雇用、商取引、株主配当等様々な経済活動を通じて、人々の暮らしや地域経済の活性化に貢献する事業活動を推進しております。

また、株主をはじめとする全てのステークホルダーとの協働を実践するため、当社独自の行動規範を定め、会社の経営理念をより高いレベルで実現させることにより、各ステークホルダーの権利・立場や健全な企業活動倫理を尊重する企業風土の醸成に努めております。

##### (3) 適切な情報開示と透明性の確保

当社は、情報開示を重要な経営課題の一つと位置づけており、株主をはじめとするステークホルダーから理解を得るために、適切な情報開示を行うことが必要不可欠であると認識しております。

この認識のもと、法令に基づく開示以外にも、株主をはじめとするステークホルダーにとって重要と判断される情報については、財務情報・非財務情報を問わず、自社ウェブサイト、統合報告書、コーポレートガバナンス報告書等で積極的に開示を行い、ステークホルダーへの情報提供に努めております。

##### (4) 取締役会等の責務

当社取締役会は、経営理念の実現、企業価値および株主の共同利益の中長期的な増大に努めるとともに、代表取締役社長へ業務執行の決定権限の一部を委譲し、経営の意思決定・監督体制と業務執行体制を分離することで、効率的な経営・執行体制の確立を図っております。

また、当社は、独立社外取締役5名(そのうち4名は監査等委員)を選任し、透明性・実効性の高い経営の実現に取り組むとともに、外部からの経営の監視機能を十分に果たす体制を整えております。

##### (5) 株主との対話

当社は、株主と積極的な対話を行い、当社の経営戦略や経営計画を説明するとともに、対話を通じて得られた意見や要望を経営に反映させることで、持続的な成長と中長期的な企業価値の向上を図っております。

そのため、IR・SR担当執行役員を中心とするIR・SR体制を整備し、株主や投資家からの取材にも積極的に応じる等、株主や投資家との対話の場を設けております。

## 【コーポレートガバナンス・コードの各原則を実施しない理由】

### 【原則3 - 1 情報開示の充実】

#### (iv) 経営陣幹部の選解任、取締役候補者の指名の方針・手続

当社の経営陣幹部の選任にあたっては、経営者としての経験、能力、実績等を総合的に勘案し、在任期間中における業績への寄与度を重視した上、他の模範となるよう常に研鑽を重ねて誠実かつ忠実に職務を全うし、社業の発展に努められる人材であるか否かを考慮のうえ選任しております。また、経営陣幹部の職務執行に不正または重大な法令・定款違反等があった場合には、当該取締役としての役位の解職その他の処分または株主総会に対する解任議案の提出について、取締役会において検討し、決議することとしております。

当社の取締役候補者の指名にあたっては、経営者としての経験、能力、実績等を総合的に勘案し、再任取締役の場合には、在任期間中における業績への寄与度も考慮した上で選定・指名を行うために、独立社外取締役を委員長とし、独立社外取締役が過半数を占める指名委員会の審議を経ることとしております。

当社の持続的な成長と中長期的な企業価値の向上を実現するため、取締役会の構成として、特に候補者に期待される知識・経験・能力・多様性等をスキルマトリックスとして策定し、2022年の取締役の指名・解任から運用を開始し、定時株主総会招集ご通知にてその内容を開示しております。

また、社外取締役候補者については、(1)専門家としての知識・経験を活かし、外部の客観的視点で意見を述べて頂き、それを経営戦略・計画の策定および重要な業務執行の意思決定に反映させること、(2)会社と経営陣・支配株主等との間に利益相反が生じないよう監督すること、(3)株主等のステークホルダーの意見を取締役に反映させること等、当社が社外取締役に期待する役割を踏まえ、当社グループの今後の発展に不可欠な候補者の国際感覚、専門性、経歴等を総合的に判断した上で候補者の選定・指名を行っております。

当社の監査等委員である取締役候補者については、監査等委員に求められる役割を適切に遂行することが可能な知識・経験および能力、ならびに個人的な実績等を総合的に勘案して選定し、監査等委員会の同意を得た上で指名を行っております。

経営陣幹部の選解任、取締役候補者の指名にあたっては、取締役会において上記方針に従い検討した上で決定しております。

#### 【原則4 - 1 最高経営責任者の後継者計画の策定・運用・監督】

最高経営責任者(CEO)等の後継者計画については、取締役会から諮問を受けた指名委員会において、代表取締役から示された原案を基に後継者計画案の審議・検討を行い、その結果を取締役会へ答申し、取締役会において最終的な後継者計画を策定したうえ、その後継者計画に基づき具体的な人選・育成等が行われているかを適宜監督していく仕組みを整備してまいります。選定された候補者については指名委員会への諮問・答申を経て、取締役会は該当者を候補者としてふさわしい人物かを判断し、後継者計画に基づき具体的な人選・育成等が行われているかを適宜監督していく仕組みを整備してまいります。

## 【コーポレートガバナンス・コードの各原則に基づく開示】

#### 【原則1 - 4 政策保有株式】

(株式の政策保有および政策保有株式に係る議決権行使に関する基本方針)

当社は、取引先との関係強化、地域社会との関係維持等の観点から、政策保有株式を保有しており、毎年、取締役会において、個別の政策保有株式の保有必要性および保有に伴う便益やリスク等を定性的、定量的に検証しております。また、「新中期経営計画2026」にて発表したとおり、企業価値の継続的な向上およびPBR1倍水準の早期達成を目指しております。その施策の1つとして、新たな資本政策によるバランスシートの適正化を目指しており、政策保有株式の縮減に継続して取り組み、資産効率の向上を図ってまいります。

政策保有株式の議決権行使にあたっては、当該投資先企業の経営方針・戦略等を考慮したうえで、中長期的な視点での企業価値向上、および当社事業運営に対する影響等を考慮して、適切に議決権を行使しております。

#### 【原則1 - 7 関連当事者間の取引】

当社では、取締役の競業取引、取締役と当社および当社関係会社との取引の承認について、取締役会の決議を要することとしており、取引後は遅滞なく当該取引についての重要な事実を取締役に報告することとしております。また、その手続きのためのルールを社内規程として定めております。

取引条件および取引条件の決定方針等については、株主総会招集通知等で開示しております。

#### 【補充原則2 - 4 中核人材の登用等における多様性の確保】

当社では取り巻く環境の変化を踏まえ、今後の持続的な価値創造を行っていくにあたり「人材こそ最も重要な経営資源」と標榜しています。従業員ひとり一人がいきいきと働ける環境を目指し、さまざまな背景を持った従業員の多様性を尊重します。この考え方にに基づき、当社では性別、国籍、採用形態等に関わらず、個人の能力や実績に基づき職務の提供を行い、人材登用することを方針としております。

##### (1) 女性

2025年10月現在、女性役員は全取締役に占める比率は20%、管理職(部長、課長)に占める女性管理職比率5.1%です。

女性活躍推進法に基づく一般事業主行動計画を策定し、2027年に管理職に占める女性管理職比率を9.0%にすることを目標としました。具体的には、次期女性リーダー層育成研修等の実施、全従業員が仕事と生活の双方を両立できるように生産性の高い職場風土づくりに取り組みを進めております。

##### (2) 外国籍従業員

当社では、グローバル経営を推進するため国籍を問わない人材採用を行っており、外国人という枠組みでの管理職数の目標は設定しておりません。今後も事業のグローバル化を担う優秀な外国籍の人材の採用および登用を継続してまいります。なお、2025年10月現在の管理職に占める外国籍従業員は2名(0.66%)です。

##### (3) キャリア採用者

当社では、管理職の登用にあたってはキャリア採用と新卒採用者との差を設けず、個人の能力、経験等を総合的に判断しており、キャリア採用者という枠組みでの管理職数の目標設定は行っておりません。また、キャリア採用に際しては管理職層の採用も行っております。今後も当社の中長期的な企業価値の向上に資することのできる人材の採用を推進し、採用形態などの属性に依存しない登用を行ってまいります。なお、2025年10月現在の管理職に占めるキャリア採用者は65名(21.31%)です。

今後も、当社の多様な人材一人ひとりが働きがいをもって、活躍し続ける企業づくりを推進してまいります。

人権・品質・安全・人材への取り組みに関する詳細や、一般事業主行動計画は当社ホームページに掲載しております。

[https://www.nippon-seiki.co.jp/sustaina\\_qs/](https://www.nippon-seiki.co.jp/sustaina_qs/)

また、中長期的な企業価値の向上に向け、定期的な上司とのキャリア面談、グローバル経営人材候補者への人選・集中教育、早期選抜、複数の職場を経験することによる多面的視座を醸成するためのジョブローテーション等を通じた自律考動型人材(自ら律し、自ら考え、自ら行動する人材)の人材育成方針を定めております。人事部門を人材育成の責任部署と定め、グループ企業とも一体となったグループ全体での人材育成を推進してまいります。また、日本以外にも世界で約9千人が働いており、現地での登用や採用を通じて、多様な人材によりグループにおける事業運営を行っております。

#### 【原則3 - 1 情報開示の充実】

(iv) 経営陣幹部の選解任、取締役候補者の指名の方針・手続

当社の経営陣幹部の選任にあたっては、経営者としての経験、能力、実績等を総合的に勘案し、在任期間中における業績への寄与度を重視した上、他の模範となるよう常に研鑽を重ねて誠実かつ忠実に職務を全うし、社業の発展に努められる人材であるか否かを考慮のうえ選任して

おります。また、経営陣幹部の職務執行に不正または重大な法令・定款違反等があった場合には、当該取締役としての役位の解職その他の処分または株主総会に対する解任議案の提出について、取締役会において検討し、決議することとしております。

当社の取締役候補者の指名にあたっては、経営者としての経験、能力、実績等を総合的に勘案し、再任取締役の場合には、在任期間中における業績への寄与度も考慮した上で選定・指名を行うために、独立社外取締役を委員長とし、独立社外取締役が過半数を占める指名委員会の審議を経ることとしております。

当社の持続的な成長と中長期的な企業価値の向上を実現するため、取締役会の構成として、特に候補者に期待される知識・経験・能力・多様性等をスキルマトリックスとして策定し、2022年の取締役の指名・解任から運用を開始し、定時株主総会招集ご通知にてその内容を開示しております。

また、社外取締役候補者については、(1)専門家としての知識・経験を活かし、外部の客観的視点で意見を述べて頂き、それを経営戦略・計画の策定および重要な業務執行の意思決定に反映させること、(2)会社と経営陣・支配株主等との間に利益相反が生じないよう監督すること、(3)株主等のステークホルダーの意見を取締役会に反映させること等、当社が社外取締役に期待する役割を踏まえ、当社グループの今後の発展に不可欠な候補者の国際感覚、専門性、経歴等を総合的に判断した上で候補者の選定・指名を行っております。

当社の監査等委員である取締役候補者については、監査等委員に求められる役割を適切に遂行することが可能な知識・経験および能力、ならびに個人的な実績等を総合的に勘案して選定し、監査等委員会の同意を得た上で指名を行っております。

経営陣幹部の選解任、取締役候補者の指名にあたっては、取締役会において上記方針に従い検討した上で決定しております。

#### 【原則2 - 6 企業年金のアセットオーナーとしての機能発揮】

当社では、現在、確定給付型の企業年金を運用していないため、アセットオーナーには該当しておりません。

#### 【原則3 - 1 情報開示の充実】

##### (i) 経営理念・経営戦略・経営計画

当社は、「企業理念体系」、「経営理念」、「中期経営方針」、「業績目標」等を自社ウェブサイトにて開示しております。

##### (ii) コーポレートガバナンスに関する基本的な考え方と基本方針

コーポレートガバナンスに関する基本的な考え方と基本方針は、コーポレートガバナンス報告書に記載のとおりです。

##### (iii) 経営陣幹部・取締役等の報酬決定の方針・手続

報酬決定にあたっては、当社の状況、当該役員の職位職責、従業員給与とのバランス等を考慮して決定しております。

なお、取締役(監査等委員である取締役を除く。)の報酬等については、取締役会の監督機能を強化するとともに、経営の透明性・公平性を担保するため、独立社外取締役を委員長とし、独立社外取締役が過半数を占める報酬委員会からの報酬に関する基本方針および報酬に関する決定手続に関する答申を受け、当社取締役会において個別の報酬額を開示した上で決定しております。取締役の報酬には、生活基盤の安定を最低限保障することにより職務に専念させるとともに、部分的に一定のインセンティブ報酬を支給することで業績向上に効果があるとの観点から、月例定額報酬とは別に譲渡制限付株式報酬を年1回割り当てている他、業績連動の賞与を支給しており、これらの変動報酬の割合は代表権を持つ場合は30%、その他の取締役は25%としております。なお、社外取締役は、譲渡制限付株式報酬の割り当てならびに業績連動賞与の支給の対象外としております。

また、報酬決定の手続については、株主総会でご承認いただいた報酬枠の範囲内において、取締役(監査等委員である取締役を除く。)については取締役会が、監査等委員については監査等委員の協議により、それぞれ報酬を決定しております。

##### (v) 個々の選解任・指名についての説明

取締役候補者の選任・指名理由は、株主総会招集通知にて開示しております。また、経営陣幹部を解任した場合には、状況に応じて、その解任理由を適時・適切に開示することとしております。

#### 【補充原則3 - 1 サステナビリティについての取組み等】

当社は、経営計画の作成にあたって自社のサステナビリティについての基本方針、経営資本の活用を示した価値創造プロセスを定めるとともにESGに関する基本方針、マネジメント指標を定め自社の経営戦略・経営課題との整合性を意識し統合報告書にて開示しております。また統合報告書では、人的資本に関する情報として「働き方改革」の具体的な取組みや育休取得数などを、知的財産に関する情報として「知的財産に関する基本的な考え方」および特許取得件数を、それぞれ開示しております。

なお、2022年9月にTCFD提言への賛同表明を行いました。気候変動への対応を重要な経営課題の一つと捉えて、中期経営計画においてはサステナビリティ課題への対応、環境負荷低減に取り組みます。そして、今後、TCFD提言に基づいた情報開示を進め、持続可能な社会の実現に貢献してまいります。

2023年2月に「日本精機グループ人権方針」を制定しました。企業の社会的責任を果たしステークホルダーからの要求に応えると共に、社内外に人権に対する姿勢・考えを示し、人権への取組みを推進してまいります。

#### 【補充原則4 - 1 取締役会の役割・責務】

当社取締役会は、株主利益を代表して経営の基本的な意思決定を行うとともに、業務執行の監督を行っており、法令・定款に定められた事項のほか、「取締役会規程」で定めた事項を決定しております。

また当社では、業務執行の迅速化および監督機能と業務執行機能の役割の明確化を図るため、業務執行の決定権限の一部を代表取締役社長に委任するとともに、執行役員制度を導入し、取締役会が指名する取締役および上席執行役員以上の執行役員で構成する経営会議を設置し、取締役会で意思決定を行う事項の事前検討を行うほか、「経営会議規程」等に定められた範囲で、当社の業務執行について意思決定を行っております。

#### 【原則4 - 9 独立社外取締役の独立性判断基準及び資質】

当社の取締役会では、独立社外取締役候補者の選定にあたって、会社法が定める社外取締役の要件、および金融商品取引所が定める独立基準等に従い、独立役員である社外取締役を選定しております。

#### 【原則4 - 10 任意の仕組みの活用、補充原則4 - 10 指名・報酬に関する社外取締役の関与・助言】

当社は、独立社外取締役が取締役会の過半数に達しており、独立社外取締役が、専門的な知識と豊富な経験を活かして、取締役会において意見を述べるとともに、必要に応じて助言を行っております。

当社は、取締役等の指名や報酬等の決定に関し、透明性・客観性を確保するため、取締役会の諮問機関として、「指名委員会」および「報酬委員会」を設置しております。いずれも取締役5名(うち社外取締役3名)で構成され、取締役会の諮問に基づき、基本方針等の策定、

答申を行っております。

当社は、経営陣幹部・取締役の指名・報酬などに係る取締役会の機能の独立性・客観性と説明責任を強化するため、当社にとって適切な形態を検討してまいります。

【補充原則4 - 11 取締役会全体のバランス・多様性・規模に関する考え方】

当社における、取締役会の全体としての知識・経験・能力のバランス、多様性等に関する考え方については、取締役候補者の指名に関する考え方とほぼ一致しており、その基準については、原則3 - 1( )に記載のとおりです。

【補充原則4 - 11 取締役・監査役の兼任状況】

個々の取締役の、他の上場会社の役員兼務状況については、毎年、株主総会招集通知に記載しております。

【補充原則4 - 11 取締役会全体の実効性の分析・評価】

評価のプロセス

当社は、全取締役を対象とした取締役会実効性評価アンケートを毎年実施し、独立社外取締役で構成する会議体において、アンケート結果の分析・評価、並びに改善に向けた意見の検討を行っております。取締役会では、当該会議体から提案される意見を踏まえて取締役会運営の改善施策等について協議を行っております。

評価結果の概要

その結果、昨年度においては、取締役会全体の実効性については確保されていることを確認することができ、取締役会の運営および取締役会への報告方法等も実効性が向上していると評価されました。

一方、長期的視点からのグループのガバナンスおよびモニタリングの高度化については、引き続き取り組む必要があることなどが共有されました。これらの意見を踏まえ、取締役会の実効性の更なる向上に向けて、改善に取り組んでまいります。

【補充原則4 - 14 取締役・監査役のトレーニングの方針】

当社は、新任者をはじめとする取締役・監査等委員がその役割を深く理解し、責務(法的責任を含む。)を果たすことができるように、就任時を含め、毎年、社内外の研修等の機会を提供することを方針とし、実践しております。

具体的には、下記の社内外の研修機会を提供することで、取締役・監査等委員は必要な知識の習得、及び役割・責務の理解に努めております。

なお、研修等にかかった費用は、適切な手続きに則り、当社で負担しております。

社外取締役を含む全取締役(就任時を含む。)

・外部専門家による会社法等関連法令、コーポレートガバナンス、コンプライアンス、ESGに関する研修(外部専門家・社内講師により社内で開催されるコーポレートガバナンス・コード経営セミナーを含む。)

社外取締役のみ(就任時を含む。)

・当社の事業概要、経営理念、経営計画等に関する事項の説明  
・当社の財務・会計に関する事項の説明  
・当社製造部門・設計部門の視察

【原則5 - 1 株主との建設的な対話に関する方針】

当社は、株主・投資家と積極的な対話を行い、当社の経営戦略や経営計画を説明するとともに、対話を通じて得られた意見や要望を経営に反映させることで、持続的な成長と中長期的な企業価値の向上を図っております。

株主・投資家との建設的な対話を促進するための体制整備・取組みに関する方針は、以下のとおりです。

当社では、IR・SR担当執行役員を選任し、日常的な関連部門間の連携を図っております。

当社では、事業管理部門が株主・投資家からの電話取材や個別面談等のIR・SR取材を積極的に受け付けるとともに、アナリスト・機関投資家向けに半期毎の決算説明会を開催し、代表取締役社長およびIR・SR担当執行役員が説明を行っております。

これらの結果については、取締役会および代表取締役社長へ報告を行い、必要に応じて関係者と情報共有を図っております。

また、株主・投資家との対話の際は、決算説明会や個別面談等の形式を問わず、当社の持続的な成長と中長期的な企業価値の向上に関わる事項を対話のテーマとすることにより、インサイダー情報管理にも留意しております。

【資本コストや株価を意識した経営の実現に向けた対応】

記載内容	取組みの開示(アップデート)
英文開示の有無	有り
アップデート日付	2025年11月28日

該当項目に関する説明

「新中期経営計画 2026」の概要

1. 基本方針

「新中期経営計画 2026」の期間(2024年度から2026年度まで)を、コロナ禍からの業績回復期と位置づけ、重点戦略として掲げた新たな事業戦略のもと、収益の改善に努め、次の大きな成長のための強固な収益基盤の構築を図ります。

またPBR1倍の早期達成を目指すべく、「新中期経営計画 2026」において、新たにROEをKPIとして定め、資本収益性の向上に向けた新しい株主還元方針の導入及びキャッシュアロケーションの見直しを行いました。

## 2. 重点戦略

- (1) 事業戦略: コロナ禍からの業績回復に集中的に取り組む期間と位置づけ、各種施策を実行
  - ・ HUD 事業の強化
  - ・ 欧州事業の収益改善
  - ・ 新規顧客・新規商材開発
- (2) 資本政策: 資本収益性の向上に向けたバランスシートマネジメントの導入
  - ・ 新たな株主還元方針
  - ・ 新たなキャッシュアロケーション
- (3) サステナビリティ戦略: ESG 関連の取り組みと事業の価値創造プロセスがリンクしたシナリオの実行
  - ・ 社会的課題を解決できる事業の拡充
  - ・ 脱炭素・資源循環への貢献
  - ・ コーポレートガバナンスの強化

## 3. KPI 2027年3月期(目標)

売上高 3,300億円、営業利益 165億円、ROE 5.5%、株主還元方針 総還元性向80.0%、株主還元額 約200億円～250億円

また、当社は、「新中期経営計画2026」を策定し、自社ウェブサイトにて開示しております。

[https://www.nippon-seiki.co.jp/news\\_all2023/](https://www.nippon-seiki.co.jp/news_all2023/)

[https://global.nippon-seiki.co.jp/news\\_all2024/](https://global.nippon-seiki.co.jp/news_all2024/)

なお、中期経営計画2026の進捗状況を、自社ウェブサイト「第2四半期 決算説明会資料」にて開示しております。

[https://www.nippon-seiki.co.jp/ir\\_library/#contents01](https://www.nippon-seiki.co.jp/ir_library/#contents01)

[https://global.nippon-seiki.co.jp/ir\\_library/](https://global.nippon-seiki.co.jp/ir_library/)

## 2. 資本構成

外国人株式保有比率 **更新** 30%以上

### 【大株主の状況】 **更新**

氏名又は名称	所有株式数(株)	割合(%)
本田技研工業株式会社	3,753,238	6.53
アルプスアルパイン株式会社	3,000,000	5.21
THE CHASE MANHATTAN BANK, N.A. LONDONSECS LENDING OMNIBUS ACCOUNT	2,601,200	4.52
日本精機株式会社従業員持株会	1,858,451	3.23
株式会社三菱UFJ銀行	1,779,811	3.09
日亜化学工業株式会社	1,688,000	2.93
株式会社第四北越銀行	1,568,416	2.72
ヤマハ発動機株式会社	1,217,502	2.11
日本マスタートラスト信託銀行株式会社(信託口)	1,114,800	1.93
STATE STREET BANK AND TRUST COMPANY 505001	1,069,115	1.86

支配株主(親会社を除く)の有無

親会社の有無

なし

補足説明 **更新**

当社は、2025年12月31日現在、自己株式を995,084株保有しております。

### 3. 企業属性

上場取引所及び市場区分	東京 スタンダード
決算期	3月
業種	輸送用機器
直前事業年度末における(連結)従業員数	1000人以上
直前事業年度における(連結)売上高	1000億円以上1兆円未満
直前事業年度末における連結子会社数	10社以上50社未満

### 4. 支配株主との取引等を行う際における少数株主の保護の方策に関する指針

### 5. その他コーポレート・ガバナンスに重要な影響を与えうる特別な事情

#### 経営上の意思決定、執行及び監督に係る経営管理組織その他のコーポレート・ガバナンス体制の状況

#### 1. 機関構成・組織運営等に係る事項

組織形態	監査等委員会設置会社
------	------------

#### 【取締役関係】

定款上の取締役の員数	20名
定款上の取締役の任期	1年
取締役会の議長	会長(社長を兼任している場合を除く)
取締役の人数	10名
社外取締役の選任状況	選任している
社外取締役の人数	5名
社外取締役のうち独立役員に指定されている人数	5名

会社との関係(1)

氏名	属性	会社との関係( )											
		a	b	c	d	e	f	g	h	i	j	k	
島田さつき	他の会社の出身者												
富山栄子	学者												
鈴木北吉	他の会社の出身者												
榎本俊彦	他の会社の出身者												
山田聡之	弁護士												

会社との関係についての選択項目

本人が各項目に「現在・最近」において該当している場合は「 」、 「過去」に該当している場合は「 」

近親者が各項目に「現在・最近」において該当している場合は「 」、 「過去」に該当している場合は「 」

- a 上場会社又はその子会社の業務執行者
- b 上場会社の親会社の業務執行者又は非業務執行取締役
- c 上場会社の兄弟会社の業務執行者
- d 上場会社を主要な取引先とする者又はその業務執行者
- e 上場会社の主要な取引先又はその業務執行者
- f 上場会社から役員報酬以外に多額の金銭その他の財産を得ているコンサルタント、会計専門家、法律専門家
- g 上場会社の主要株主(当該主要株主が法人である場合には、当該法人の業務執行者)
- h 上場会社の取引先(d、e及びfのいずれにも該当しないもの)の業務執行者(本人のみ)
- i 社外役員の相互就任の関係にある先の業務執行者(本人のみ)
- j 上場会社が寄付を行っている先の業務執行者(本人のみ)
- k その他

会社との関係(2)

氏名	監査等委員	独立役員	適合項目に関する補足説明	選任の理由
島田さつき				<p>島田さつき氏は、製造、ソフトウェアの設計プロセスや設計品質管理における幅広い実績等に基づき、経営方針をはじめとした当社の経営戦略に対して客観的・中長期的視点から提言・助言、監督を行うことを期待しているため、社外取締役に選任し、独立役員に指定しております。</p> <p>当社と島田さつき氏との間には、一般株主との利益相反が生ずるような利害関係は一切有していません。</p>
富山栄子				<p>富山栄子氏は、新興国を含めた自動車産業のグローバルマーケティング分野を中心とした研究実績等に基づき、経営方針やSDGs・ESG関連分野等に関する当社の経営戦略に対して客観的・中長期的視点から持続的成長に向けた提言・助言、監督を行うことを期待しているため、社外取締役に選任し、独立役員に指定しております。</p> <p>当社と富山栄子氏との間には、一般株主との利益相反が生ずるような利害関係は一切有していません。</p>
鈴木北吉				<p>鈴木北吉氏は、グローバル企業における豊富な経営経験と主に新技術開発、新商品開発、品質保証における幅広い実績等に基づき、経営方針をはじめとした当社の経営戦略に対して客観的・中長期的視点から提言・助言、監督を行うことを期待しているため、社外取締役に選任し、独立役員に指定しております。</p> <p>当社と鈴木北吉氏との間には、一般株主との利益相反が生ずるような利害関係は一切有していません。</p>

榎本俊彦				<p>榎本俊彦氏は、グローバル企業における豊富な経営経験と主に財務会計、業務監査における幅広い実績等に基づき、経営方針をはじめとした当社の経営戦略に対して客観的・中長期的視点から提言・助言、監督を行うことを期待しているため、社外取締役役に選任し、独立役員に指定しております。</p> <p>当社と榎本俊彦氏との間には、一般株主との利益相反が生ずるような利害関係は一切有しておりません。</p>
山田聡之				<p>山田聡之氏は、弁護士として培われた専門的な知識、経験等に基づき、経営方針をはじめとした当社の経営戦略に対して客観的・中長期的視点から提言・助言、監督を行うことを期待しているため、社外取締役役に選任し、独立役員に指定しております。</p> <p>当社と山田聡之氏との間には、一般株主との利益相反が生ずるような利害関係は一切有しておりません。</p>

## 【監査等委員会】

### 委員構成及び議長の属性

	全委員(名)	常勤委員(名)	社内取締役(名)	社外取締役(名)	委員長(議長)
監査等委員会	5	1	1	4	社内取締役

### 監査等委員会の職務を補助すべき取締役及び使用人の有無

あり

### 当該取締役及び使用人の業務執行取締役からの独立性に関する事項

監査等委員会は、内部統制部門に監査等委員会事務局を設置し、専任スタッフを配置して、監査等委員会の職務の遂行を支援する体制を確保しております。

### 監査等委員会、会計監査人、内部監査部門の連携状況

監査等委員会は会計監査人との間で、監査計画時、四半期決算時、期末決算監査時などに定期的に報告を受けているほか、意見及び情報の交換を積極的に行い、それぞれの監査で得られた内容を相互に共有化することにより、効率的な監査の実施に努めております。

また、監査等委員会と内部監査部門である監査室との間では、相互の連携が監査等委員会による監査の実効性を確保する上で重要との観点から、年度監査計画について監査の相互調整を図り、個別監査計画とその監査実施の経過と結果、フォローアップ状況について定期的に情報交換を行い、必要に応じて協力しながら監査を実施しております。

更に監査等委員会、会計監査人及び内部監査部門の連携は、各々の役割を相互認識した上で、定期的に三者合同の会合を持ち、情報交換及び意見の交換を行っております。

## 【任意の委員会】

指名委員会又は報酬委員会に相当する任意の委員会の有無

あり

任意の委員会の設置状況、委員構成、委員長(議長)の属性

	委員会の名称	全委員(名)	常勤委員(名)	社内取締役(名)	社外取締役(名)	社外有識者(名)	その他(名)	委員長(議長)
指名委員会に相当する任意の委員会	指名委員会	5	0	2	3	0	0	社外取締役
報酬委員会に相当する任意の委員会	報酬委員会	5	0	2	3	0	0	社外取締役

補足説明

当社は、取締役等の指名や報酬等の決定に関し、透明性・客観性を確保するため、取締役会の諮問機関として、「指名委員会」および「報酬委員会」を設置しております。いずれも取締役5名(うち社外取締役3名)で構成され、取締役会の諮問に基づき、基本方針等の策定、答申を行っております。

## 【独立役員関係】

独立役員の人数

5名

その他独立役員に関する事項

当社は独立役員の資格を充たす社外役員を全て独立役員に指定しております。

## 【インセンティブ関係】

取締役へのインセンティブ付与に関する施策の実施状況

その他

該当項目に関する補足説明

当社は、取締役(社外取締役及び監査等委員である取締役を除く。)の業績向上に対する適切なインセンティブとするため、業績連動報酬等を支給しております。業績連動報酬等の算定の基礎としては、前事業年度及び当事業年度実績の連結売上収益と連結営業利益及び各事業年度の連結ROEが当社の業績を適切に反映していると判断し、これを選定しております。

また、当社は、企業価値の持続的な向上を図るインセンティブを与えるとともに、株主との一層の価値共有を進めることを目的として、取締役及び執行役員(社外取締役及び監査等委員である取締役を除く。)に対し取締役会の決議により、毎年一定の時期に、譲渡制限付株式を割り当てることとしております。割り当てる株式の数は、各取締役の役位、職責、株価等を踏まえて取締役会の決議により決定いたします。本制度により株式を取得した取締役及び執行役員は、退任するまで継続保有いたします。

なお取締役(監査等委員である取締役を除く。)の報酬限度額は、年額3億8千万円以内であります。

ストックオプションの付与対象者

該当項目に関する補足説明

## 【取締役報酬関係】

(個別の取締役報酬の)開示状況

個別報酬の開示はしていない

### 該当項目に関する補足説明

2024年4月1日から2025年3月31日において、当社が支払った報酬は次のとおりです。

取締役(監査等委員を除く。)7名の年間報酬総額 244百万円(うち社外取締役 1名の年間報酬総額 5百万円)

取締役(監査等委員) 5名の年間報酬総額 50百万円(うち社外取締役 4名の年間報酬総額 30百万円)

報酬の額又はその算定方法の決定方針の有無

あり

### 報酬の額又はその算定方法の決定方針の開示内容

当社は役員の報酬等の額又はその算定方法の決定に関する方針として、取締役(監査等委員である取締役を除く。)の報酬等の額又は算定方法に関する方針を、以下のとおり定めております。

ア. 取締役への年間報酬額は、当社の経営状況、その役位や世間水準等を考慮して、役位毎の報酬レンジ幅を目安に個別に決定する。

イ. 取締役への報酬の構成と比率は、以下のとおりとする。代表取締役への報酬は、固定報酬(70%)と変動報酬(30%:業績連動賞与24%・株式報酬6%)で構成する。

代表取締役でない取締役への報酬は、固定報酬(75%)と変動報酬(25%:業績連動賞与20%・株式報酬5%)で構成する。

ウ. 取締役への変動報酬のうち、業績連動賞与は、前事業年度及び当事業年度の連結売上収益と連結営業利益の実績、各事業年度の連結ROEの実績等を勘案して決定する。

エ. 各取締役の個別報酬額の決定については、報酬委員会の答申を経て、取締役会が決定する。

なお、監査等委員である取締役の報酬等は、固定報酬のみで構成しており、具体的な報酬額は監査等委員の協議によって定めるものとしております。

(注)1. 取締役(監査等委員である取締役を除く。)の報酬限度額は、2019年6月26日開催の第74回定時株主総会決議において年額3億8千万円以内(うち社外取締役分は年額5千万円以内。ただし使用人兼務取締役の使用人分としての給与は含まない。)と決議いただいております。

2. 監査等委員である取締役の報酬限度額は、2019年6月26日開催の第74回定時株主総会決議において年額1億5百万円以内と決議いただいております。

## 【社外取締役のサポート体制】

社外取締役については、取締役会および監査等委員会の事務局より必要な情報・資料の提供等のサポートがなされる体制になっております。

## 2. 業務執行、監査・監督、指名、報酬決定等の機能に係る事項(現状のコーポレート・ガバナンス体制の概要)

(取締役会)

取締役会は、取締役10名(うち社外取締役5名)で構成されており、原則として月1回定期的に開催され、株主利益を代表して経営の基本的な意思決定を行うとともに、業務執行の監督を行っております。

(監査等委員会)

監査等委員会は、5名(常勤監査等委員1名、社外取締役4名)で構成されており、監査等委員会において決議した監査計画に記載の監査方針、重点監査事項、業務分担等に従い、効率的な監査に努めております。監査の実施にあたっては公正・中立的な立場から取締役の職務の執行を監査することにより企業集団の持続的な成長に資するよう行動するとともに、企業統治体制及び内部統制システムの整備とその充実の促進について監査業務の中で留意しております。

(指名委員会)

指名委員会は、取締役5名(うち社外取締役3名)で構成されており、取締役会の諮問に基づき、取締役の選任に関する基本方針の審議や、取締役候補者に関する審議・答申、取締役のスキルマトリックス策定・答申などを行っております。

(報酬委員会)

報酬委員会は、取締役5名(うち社外取締役3名)で構成されており、取締役会の諮問に基づき、取締役の報酬決定に関する基本方針の審議や取締役の個別報酬の審議・答申などを行っております。

(経営会議)

当社は、取締役会が指名する取締役(監査等委員である取締役を除く。)及び上席執行役員以上の執行役員11名で構成する経営会議を原則と

して月2回開催し、取締役会で意思決定を行う事項の事前検討を行うとともに、「経営会議規程」等に定められた範囲内で当社の業務執行について意思決定を行っております。なお、常勤監査等委員は、経営会議に出席し、必要に応じて意見を述べております。

(本部長会議)

当社は、各本部を代表する者等、代表取締役社長社長執行役員に指名された者10名で構成する本部長会議を原則として月2回開催し、当社グループ全体の視点から、本部間及び会社間にまたがる案件について横断的議論を行うとともに、事業的観点からも十分に議論を尽くすことで業務執行に関する課題の抽出と対応方針の協議を行っております。また、重要な投資案件等の事前審査を行っております。

(5会議体)

当社は、「受注戦略会議」、「品質会議」、「コスト会議」、「技術会議」、「生産性会議」の5つの会議体を設置し、各会議に紐づく経営施策(今後の成長を支える土台造りとしてのテーマ)、プロセステーマ(顕在化している課題への対応テーマ)の推進及び経営会議への実績報告を行うとともに、関連する先行投資やリスク投資の審議を行っております。なお、各部門は、この結果を本部長会議に報告しております。

(内部統制推進会議)

当社は、内部統制推進会議を設置し、主要委員会からの定期的な報告を受け、それらが内部統制システムの一部として、有効に機能しているかを評価しております。この結果を代表取締役社長社長執行役員及び取締役会へ報告するとともに、こうした評価を基に、所要の改善を行っております。

(内部監査)

当社の代表取締役社長社長執行役員直轄の独立した内部監査部門である監査室が、「内部監査規程」により年度内部監査計画を作成し、内部統制の改善に向けて、社内及び関連子会社における法令や社内規程違反の有無、並びに、内部統制システムの有効性を確認・評価し、それらの不備や改善すべき事項の指摘・提言を行うとともに、その結果を代表取締役社長社長執行役員及び取締役会に報告しております。

更に、代表取締役社長社長執行役員等の指示により、経営会議に報告を行います。また、年度監査計画および結果については、適宜に監査等委員会へ情報提供を行うとともに、監査等委員会からの指示に対して適宜に報告をしております。

(会計監査人)

当社の監査証明に係る業務を遂行した公認会計士は、大関康広氏、小沼香王理氏の2名であり、EY新日本有限責任監査法人に所属しております。監査業務に係る補助者の構成につきましては、公認会計士10名、会計士試験合格者等4名、その他10名からなっております。

(監査等委員会の機能強化に関する取組み状況)

監査等委員会の機能強化として、監査等委員会は、会計監査人及び内部監査部門との間で、各々の役割を相互認識した上で、各々と個別の定期会合、及び三者合同の定期会合を行い、それぞれの監査で得られた情報を共有し意見交換することにより、効果的・効率的な監査を実施しております。

また、監査等委員会による監査を支える人材・体制として、内部統制部門に監査等委員会の指揮命令下で職務を遂行する監査等委員会事務局を設置し、専任スタッフを配置することで、必要な体制を確保しております。

なお、財務・会計に関する知見を有する監査等委員である取締役を1名選任しております。

(独立性の観点を含めた社外役員の選任に係る基本的な考え方)

当社の独立性の観点を含めた社外役員の選任に係る基本的な考え方としては、東京証券取引所の独立役員の独立性基準を参考に、一般株主との利益相反が生じるおそれはないと判断できる者で、経営者としての豊富な経験と高い見識を有する者や、弁護士・公認会計士・税理士等の法律・会計・税務における専門家、及び企業経営・国際経済分野における学者等の専門的な知識や経験を有する者を選任しております。

(責任限定契約の内容の概要)

当社は、会社法第427条第1項の規定に基づき、社外取締役との間において、会社法第423条第1項の損害賠償責任を限定する契約を締結しております。当該契約に基づく損害賠償責任限度額は、法令が定める額としております。

### 3. 現状のコーポレート・ガバナンス体制を選択している理由

当社は、当社グループが直面する課題に対し、各種施策を効果的・効率的に推進していくためには、迅速かつ適切な意思決定と、管理・監督機能の強化が不可欠であると認識しております。

このため、機動的な意思決定と適切な監督機能を両立させ、かつ、社外取締役による客観的な視点を取り入れて経営の健全性と透明性を高めるべく、当社では監査等委員会設置会社を選択しております。

また、取締役会の諮問機関として指名委員会・報酬委員会を設置し、各委員会とも過半数を社外取締役とし、かつ、議長を社外取締役(監査等委員)とすることで、取締役の指名・報酬に係る意思決定の公平性と透明性を確保する体制を構築しております。

さらに、監査等委員会と内部監査部門・会計監査人とが強固に連携することにより、グループ全体のガバナンスの維持・向上に努めております。これらの体制を通じて、当社はコーポレート・ガバナンスの実効性を確保し、持続的な企業価値の向上を目指しております。

## 株主その他の利害関係者に関する施策の実施状況

### 1. 株主総会の活性化及び議決権行使の円滑化に向けての取組み状況

	補足説明
株主総会招集通知の早期発送	株主総会の招集通知は、法定の期限より早い時期に発送しております。
電磁的方法による議決権の行使	インターネット等による議決権行使制度を採用しております。
議決権電子行使プラットフォームへの参加その他機関投資家の議決権行使環境向上に向けた取組み	株式会社ICJが運営する機関投資家向け議決権電子行使プラットフォームに参加しております。
招集通知(要約)の英文での提供	定時株主総会招集ご通知、及び株主総会参考書類の英文を自社ウェブサイト等に掲載しております。

### 2. IRに関する活動状況 更新

	補足説明	代表者自身による説明の有無
個人投資家向けに定期的説明会を開催	毎年9月、「新潟県上場企業IRフォーラム」(個人投資家向け説明会)に参加しております。	あり
アナリスト・機関投資家向けに定期的説明会を開催	毎年5月、11月に決算説明会として開催し将来の事業展開についてもプレゼンテーションしております。また、個別取材にも対応しております。	あり
海外投資家向けに定期的説明会を開催	随時、個別説明会等を実施し、直近の成果、今後の取組み、株主還元等について、説明しております。	あり
IR資料のホームページ掲載	決算短信、有価証券報告書、統合報告書、決算説明会資料、ニュースリリース、株主総会招集ご通知、株主総会決議ご通知、コーポレートガバナンス報告書、株主還元方針を掲載しております。 (IRサイト: <a href="https://www.nippon-seiki.co.jp/ir_library/">https://www.nippon-seiki.co.jp/ir_library/</a> )	
IRに関する部署(担当者)の設置	コーポレートコミュニケーション部が担当しております。	
その他	当社の理解促進の一環として、QUICK & NOMURAコーポレートリサーチによる当社の調査レポートを掲載しております。 ( <a href="https://www.nomura-ir.co.jp/ja/qnresearch/report_7287.html">https://www.nomura-ir.co.jp/ja/qnresearch/report_7287.html</a> )	

### 3. ステークホルダーの立場の尊重に係る取組み状況

	補足説明
社内規程等によりステークホルダーの立場の尊重について規定	当社はサステナビリティ方針を策定し、「お客様」、「株主様」、「お取引先様」、「従業員」、「社会」といった各ステークホルダーの立場を尊重し、品質方針に基づく品質マニュアル、コンプライアンス宣言に基づくコンプライアンス行動指針といった社内規程等により、そのための具体的な行動原則を定めております。
環境保全活動、CSR活動等の実施	地球環境問題を経営上の重要課題と位置づけ、環境と調和する安全で持続可能な社会の実現を目指し、環境方針、環境目的・目標を設定し、「志」、「社会」、「お客様」、「人」を大切に事業活動を展開しております。積極的なサステナビリティ活動(ESG活動)の推進を図っており、その取組みの一環として、統合報告書を定期的に発行し、自社ウェブサイト及び株式会社東京証券取引所のウェブサイトにて公開しております。

<p>ステークホルダーに対する情報提供に係る方針等の策定</p>	<p>ステークホルダーに対する社会的責任と経営の透明性を確保するため、重要事実の適時適切な情報開示を行うことを基本方針としております。</p>
<p>その他</p>	<p>2021年に日本精機グループ健康宣言を掲げました。これまではハイリスク者を中心とした個人の健康管理に重点を置いた施策でしたが、これからは当社グループのサステナビリティ方針に基づき、企業価値の向上とすべてのステークホルダーの皆様が肉体的・精神的・社会的に幸福であるために、地域社会と連携をして広く社会に普及できる健康づくりの実践モデルを目指し、施策を実行してまいります。</p>

## 内部統制システム等に関する事項

### 1. 内部統制システムに関する基本的な考え方及びその整備状況

1. 取締役及び使用人の職務の執行が法令及び定款に適合することを確保するための体制
  - (1) 代表取締役社長社長執行役員から当社グループにおけるコンプライアンスを重視した企業活動を宣言するとともに、このコンプライアンス宣言を全役職員が常時携帯する冊子に掲載し周知を図る。さらに、コンプライアンス行動指針を制定し、内部通報制度の概要を含め全役職員に法令及び社会倫理遵守の精神を醸成し、法令及び社会倫理遵守が企業活動の前提であることを徹底する。
  - (2) コンプライアンス委員会を設置し、コンプライアンス・オフィサーに代表取締役社長社長執行役員が指名する取締役又は役付執行役員を任命するとともに、当該委員会にて、全社横断的なコンプライアンス体制の整備及び問題・課題把握と啓発活動に努め、コンプライアンス違反に関する重要な問題点について審議し、継続的改善を推進する。  
また、各業務担当取締役及び執行役員は、各業務部門固有のコンプライアンスリスクの分析と対策を行い、継続的に質向上を図る。
  - (3) 使用人がコンプライアンス上の問題を発見した場合に、速やかに報告できる内部通報窓口をコンプライアンス委員会に設け、内部通報を受けた当該委員会は、その内容を精査し、担当部門と再発防止策を協議・決定し、全社展開を図ることで、係るシステムが、より活発に利用されるよう推進する。  
また、弁護士による外部窓口を設け、内部通報を受けた弁護士は、速やかにコンプライアンス委員会へ報告する体制とし、問題の早期発見、解決を図る。
2. 取締役の職務の執行に係る情報の保存及び管理に関する体制
  - (1) 取締役の職務執行に係る情報については、文書管理規程に基づき関連規程の作成と発行の管理を適切に行い、かつ機密管理規程により機密管理体制を明確にし、その管理体制のもと文書又は電磁的媒体(以下、「文書等」という。)にて記録し、必要により閲覧制限を設定して適切に保存及び管理する。
  - (2) 係る文書等は、取締役が必要により直ちに閲覧できる保存管理体制とする。
3. 損失の危険の管理に関する規程その他の体制
  - (1) コンプライアンス、環境、災害、品質、情報セキュリティ及び輸出管理等に係るリスクについては、それぞれの担当部署が、規則・ガイドラインの制定、研修の実施、マニュアルの作成・配布等を行い、当社グループにおけるリスク認識と対応方法の共有化を図る。
  - (2) リスクマネジメント委員会を設置し、リスクマネジメント・オフィサーに代表取締役社長社長執行役員が指名する取締役又は役付執行役員を任命するとともに、当該委員会にて組織横断的リスク状況の監視及び全社の対応と当社グループへの展開を図り、継続的改善を推進する。
  - (3) 新たに生じたリスクについては、取締役会において速やかに対応責任者となる取締役又は執行役員を定めるとともに、担当部署を定め迅速、適切に対応する。
4. 取締役の職務の執行が効率的に行われることを確保するための体制
  - (1) 組織・分掌規程や職務権限規程といった職務権限・意思決定ルールに則り、職務を遂行する。
  - (2) 代表取締役社長社長執行役員により指名された各本部を代表する者等で構成する本部長会議を設置し、当社グループ全体の視点から、本部間及び会社間にまたがる案件について横断的議論を行うとともに、業務執行に関する課題の抽出と対応方針の協議を行う。また、重要な投資及び売却・廃棄案件の審査を行う。
  - (3) 「受注戦略会議」、「品質会議」、「コスト会議」、「技術会議」、「生産性会議」の5つの会議は、各会議に紐づく経営施策(今後の成長を支える土台造りとしてのテーマ)、プロセステーマ(顕在化している課題への対応テーマ)の推進及び経営会議への実績報告を行うとともに、関連する先行投資やリスク投資の審議を行う。各部門は、この結果を本部長会議に報告する。
  - (4) 取締役会が指名する取締役及び上席執行役員以上の執行役員で構成する経営会議を設置し、取締役会で意思決定を行う事項の事前検討を行うとともに、取締役会から委任された権限の範囲内で当社の業務執行について意思決定を行う。
  - (5) 取締役会は中期経営計画に基づき単年度事業計画・予算設定及び月次・四半期業績管理を行う。
5. 当社及び子会社から成る企業集団における業務の適正を確保するための体制
  - (1) 当社各本部・委員会は、グループマネジメント会議等を通じて情報の共有化を図るとともに、企業集団としての内部統制体制の実効性が高まるよう関係部門と連携する。
  - (2) 当社内部監査部門は、当社及び子会社の内部監査を実施し、その結果を代表取締役社長社長執行役員及び監査等委員会に報告する。代表取締役社長社長執行役員の指示により、経営会議若しくは取締役会、又はその双方に報告し、内部統制の改善を行う。
  - (3) 子会社の取締役等の職務の執行に係る事項の当社への報告に関する体制  
当社は、当社が定める取締役会規程、経営会議規程並びに関係会社管理規程及び要領に基づき、子会社の経営内容を的確に把握するため、定期的又は随時に関係資料の提出等を求める。  
当社は、定期的又は随時にグループマネジメント会議を開催し、その他、必要に応じて子会社の業務及び取締役等の職務の執行の状況の報告を受ける。
  - (4) 子会社の損失の危険の管理に関する規程その他の体制  
当社は、子会社に規則・ガイドラインの制定、研修の実施、マニュアルの作成・配布等を行い、コンプライアンス、環境、災害、品質、情報セキュリティ及び輸出管理等に係るリスクについて、これを子会社に周知することにより、リスク認識と対応方法の共有化を図る。
  - (5) 子会社の取締役等の職務の執行が効率的に行われることを確保するための体制  
当社は、関係会社管理規程及び要領に基づき、子会社の経営の独立性を尊重する一方、一定の事項については重要度に応じ、当社(取締役会、経営会議若しくは当社代表取締役)の承認又は当社への報告を求める。  
当社において、定期的又は随時にグループマネジメント会議を開催し、その中で子会社と問題を共有することによって、子会社の経営課

題の解決に努める。

(6) 子会社の取締役等及び使用人の職務の執行が法令及び定款に適合することを確保するための体制

当社は、グループ共通のコンプライアンス行動指針及び企業倫理に基づき、子会社の取締役等及び使用人が法令及び定款に適合し、社会的な要請にこたえる事業活動に努める体制を構築する。

当社は、子会社に法令違反その他コンプライアンスに関する問題の早期発見、是正を図るために内部通報制度の設置を求めるとともに、当社の内部通報窓口及び弁護士による外部窓口も併せて利用できる体制を構築する。

当社は、子会社の業務全般について内部監査部門が監査できる体制を構築し、その指摘事項を子会社に遵守させる。

6. 監査等委員会の職務を補助すべき使用人に関する事項並びに、その使用人の取締役(監査等委員である取締役を除く。)からの独立性に関する事項及び監査等委員会のその使用人に対する指示の実効性の確保に関する事項

(1) 監査等委員会の職務を補助し、監査等委員会の運営に関する事務(以下、「補助業務」という。)を行うため、内部統制部門に監査等委員会事務局を設置し、当該補助業務を行う専属の使用人を配置する。

(2) 当該補助業務を行う使用人は、補助業務については監査等委員会の指揮命令下で職務を遂行し、当該使用人の人事異動、評価等の人事に関する事項については事前に監査等委員会の承諾を得て行う。

7. 当社及び子会社の取締役(当社の監査等委員である取締役を除く。)及び使用人が監査等委員会に報告をするための体制その他の監査等委員会への報告に関する体制

(1) 当社及び子会社の取締役(当社の監査等委員である取締役を除く。)及び使用人は、当社及び子会社に重大な法令、定款違反や会社に著しい損害を及ぼすおそれのある事実その他会社運営上の重要事項があるときは、これを直ちに当社監査等委員会に報告する。

(2) 当社及び子会社の内部監査部門は監査の結果を適時に当社監査等委員会に報告する。

(3) 当社及び子会社の内部通報担当者は内部通報を受け付けた場合、速やかに当社監査等委員会に報告する。

(4) 当社内部監査部門、法務部門、人事部門、企画部門等は定期的又は随時に、監査等委員会に対する報告会を実施し、当社及び子会社における内部監査、コンプライアンス、リスク管理の現状を報告する。

(5) 当社及び子会社の取締役(当社の監査等委員である取締役を除く。)及び使用人は当社監査等委員会から業務執行に関する事項について報告を求められたときは速やかに適切な報告を行う。

8. 監査等委員会へ報告した者が当該報告をしたことを理由として不利な取扱いを受けないことを確保するための体制

当社は、監査等委員会への報告を行った当社及び子会社の取締役(当社の監査等委員である取締役を除く。)及び使用人に対し、当該報告をしたことを理由として解雇したり人事異動や評価等について不利な取扱いを行うことを禁止し、その旨を当社及び子会社の取締役(当社の監査等委員である取締役を除く。)及び使用人に周知徹底する。

9. 監査等委員の職務の執行(監査等委員会の職務の執行に関するものに限る。)について生ずる費用等の処理に係る方針に関する事項

監査等委員の職務を執行(監査等委員会の職務の執行に関するものに限る。)する上で必要な費用は請求により会社は速やかに支払うものとする。

10. その他監査等委員会の監査が実効的に行われることを確保するための体制

(1) 代表取締役は、監査等委員会と定期的に重要課題の意見・情報の交換を行う。

(2) 監査等委員会は、会計監査人及び内部監査部門と定期的又は随時に監査情報の共有化と相互活用のための意見・情報の交換を行う。

(3) 取締役(監査等委員である取締役を除く。)及び使用人は監査等委員会又はその補助使用人から業務執行に関する事項について報告及び関係資料の提出・説明を求められたときは迅速、適切に対応する。

11. 財務報告の信頼性を確保するための体制

当社は、財務報告の信頼性を確保し、金融商品取引法に規定する内部統制報告書の提出を有効かつ適切に行うため、代表取締役社長社長執行役員の下、適切な内部統制を整備し、運用する体制を構築し、その仕組みが適正に機能することを継続的に評価し、必要なのは正を行うとともに、金融商品取引法及びその他関係法令等との適合性を確保する。

12. 反社会的勢力排除に向けた体制整備

(1) 反社会的勢力排除に向けた基本的な考え方

当社は、反社会的勢力排除に向け、コンプライアンス宣言に『市民社会の秩序や安全に脅威を与える反社会的勢力及びその団体に対しては、毅然とした態度で対応し、一切の関係を持ちません。』と定め、全社的に取り組む。

(2) 反社会的勢力排除に向けた整備状況

当社のコンプライアンス宣言に反社会的勢力に対する基本方針を示すとともに、反社会的勢力排除に向け次のように体制を整備する。

1 対応統括部署及び不当要求防止責任者の設置状況

法務部門を対応統括部署として、事案により関係部門と協議し対応する。各事業所、営業所等に不当要求防止責任者を設置し、反社会的勢力からの不当要求に屈しない体制を構築する。

2 外部の専門機関との連携状況

所轄警察署、警察本部組織犯罪対策課や暴力追放運動推進センター、顧問弁護士等の外部専門機関とともに連携して、反社会的勢力を排除する体制を整備する。また、新潟県企業対象暴力対策協議会に所属して、その指導を受けるとともに情報の共有化を図る。

3 反社会的勢力に関する情報の収集・管理状況

法務部門が反社会的勢力に関する情報を収集して一元管理し、反社会的勢力であるかどうかを確認する。

4 反社会的勢力排除に関する規程の整備状況

当社は、反社会的勢力遮断規程を定め、反社会的勢力との関係を一切遮断し、当社が社会から更に信頼される企業となる体制を構築する。

5 研修活動の実施状況

法務部門は、当社及びグループ各社に反社会的勢力排除に向けた啓発活動を行う。

13. 内部統制の実効性の評価に関する体制

当社は、事業運営において各部門・委員会から代表取締役社長社長執行役員、経営会議及び取締役会向けの各種報告並びにその評価、改善をもって、実効ある内部統制を推進している。

この体制を強化すべく、内部統制推進会議を設置している。各部門・委員会は内部統制システムの運用状況に関して、定期的に内部統制推進会議へ報告を行う。

内部統制推進会議は、内部統制の運用状況の評価を行い、その結果を代表取締役社長社長執行役員及び取締役会へ報告する。

内部統制推進会議は、代表取締役社長社長執行役員及び取締役会からの指摘並びに自らの評価結果に基づいて、内部統制システムの改善を行い、定期的に見直しを行う。

## 2. 反社会的勢力排除に向けた基本的な考え方及びその整備状況

### (1) 基本的な考え方

当社は、反社会的勢力排除に向け、コンプライアンス宣言に『市民社会の秩序や安全に脅威を与える反社会的勢力及びその団体に対しては、毅然とした態度で対応し、一切の関係を持ちません。』と定め、全社的に取り組む。

### (2) 整備状況

当社のコンプライアンス宣言に反社会的勢力に対する基本方針を示すとともに、反社会的勢力排除に向け次のように体制を整備する。

#### 1 対応統括部署及び不当要求防止責任者の設置状況

法務部門を対応統括部署として、事案により関係部門と協議し対応する。各事業所、営業所等に不当要求防止責任者を設置し、反社会的勢力からの不当要求に屈しない体制を構築する。

#### 2 外部の専門機関との連携状況

所轄警察署、警察本部組織犯罪対策課や暴力追放運動推進センター、顧問弁護士等の外部専門機関とともに連携して、反社会的勢力を排除する体制を整備する。また、新潟県企業対象暴力対策協議会に所属して、その指導を受けるとともに情報の共有を図る。

#### 3 反社会的勢力に関する情報の収集・管理状況

法務部門が反社会的勢力に関する情報を収集して一元管理し、反社会的勢力であるかどうかを確認する。

#### 4 反社会的勢力排除に関する規程の整備状況

当社は、反社会的勢力遮断規程を定め、反社会的勢力との関係を一切遮断し、当社が社会から更に信頼される企業となる体制を構築する。

#### 5 研修活動の実施状況

法務部門は、当社及びグループ各社に反社会的勢力排除に向けた啓発活動を行う。

## その他

### 1. 買収への対応方針の導入の有無

買収への対応方針の導入の有無

なし

該当項目に関する補足説明

## 2. その他コーポレート・ガバナンス体制等に関する事項 更新

### (適時開示体制の概要)

#### 適時開示に係る基本方針

当社は、金融商品取引法及び証券取引所の定める適時開示規則等の定めに従い、ステークホルダーの皆様に対し、迅速、正確かつ公平な開示を行うよう努めております。

#### 会社情報の適時開示に係る社内体制

##### (1) 適時開示に関する社内規則

当社は代表取締役社長社長執行役員のコンプライアンス宣言の下、コンプライアンス行動指針を策定し、これを全役職員が常時携帯する冊子に記載し周知徹底しております。当該指針には、業務に関連する法令の内容を正しく理解し遵守することや、迅速・適切に報告、届出を行うことが規定されております。

また、インサイダー取引管理規程等で「重要事実の発生または検討等の開始を知った役員・従業員等は、これらの情報を厳重に管理しなければならない。また、重要事実の発生または検討等の開始を知った役員・従業員等は、業務上の必要なくその情報を社内、社外(家族・友人を含む)を問わず他に知らせてはならない。」旨を定め周知しております。さらに、社内イントラネットに、他社違反事例を参考に注意喚起することで社員教育を進めております。このような取り組みを通じて、社内体制の維持・整備に努めております。

##### (2) 当社の適時開示に関する特性とリスクの認識・分析

当社の拠点は国内・海外に多数存在しており、適時開示すべき情報は適時開示規程、関係会社管理規程、関係会社管理要領により、当社に迅速に報告される体制を整えております。また、適時開示に関するリスクは、開示漏れ、未決裁事項の開示、開示遅れ等による被害の拡大、信用低下等が考えられます。これらのリスクを回避するためにも、基本方針に沿った開示手続きを遵守いたします。

##### (3) 開示に係る組織と手続き

当社及び連結子会社の経営に関する重要な情報等の適時・適切な開示を行うため、経営企画部門、経理部門、コーポレートコミュニケーション部門及び担当委員会において重要情報が集約・管理される体制を設けております。また、決算情報は経理部門、経営企画部門、コーポレートコミュニケーション部門が集約・管理し、適時・適切な開示を行う体制を設けております。

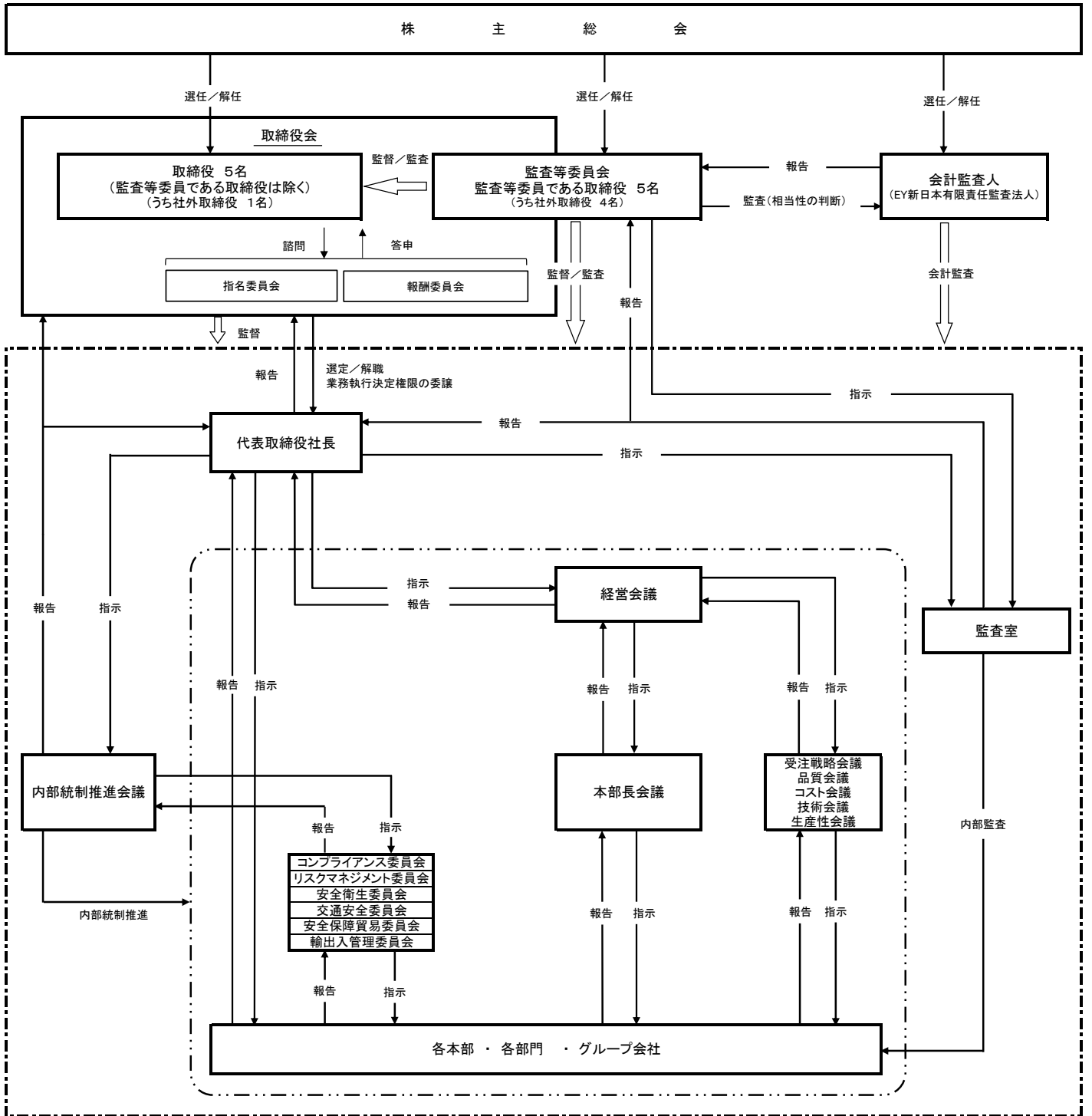
いずれの情報についても、代表取締役に対して報告がなされ、その指示のもとに開示を行っております。重要な案件については経営会議または取締役会の決議のもとに開示をしております。

##### (4) 開示体制の監視及びモニタリング

当社は、代表取締役社長社長執行役員直轄の独立した内部監査部門として、監査室を設置しており、内部監査の結果、必要に応じて問題点の改善・是正についての提言を行う体制を整えております。

また、監査等委員である取締役は、「監査等委員会監査等基準」に基づき、取締役の職務執行及び内部統制システムの適法性・適正性の監査の一環として、モニタリングを随時実施しております。

【参考資料：模式図】



【参考資料:情報の報告・管理体制図】

