



2026年3月26日

各 位

会社名 サクサ株式会社  
代表者名 代表取締役社長 CEO 齋藤 政利  
(コード番号 6675 東証スタンダード)  
問合せ先 事業構造変革委員会 委員長 齋藤 太三夫  
(TEL. 03-5791-5511)

## 当社および子会社における組織改正および人事異動に関するお知らせ

当社は、本日開催の取締役会において、当社の組織改正および人事異動を下記のとおり決定しましたので、お知らせいたします。また、子会社の役員異動につきましても内定いたしましたので、併せてお知らせいたします。

### 記

#### 1. 組織改正について

##### (1) 目的

中期経営計画(2024-2026)の最終年度を迎えるにあたり、事業環境の変化やこれまでの計画進捗を踏まえ、中期経営計画の見直しに着手しています。本組織改正は、2026年2月27日に公表した当該見直し方針および同日発足した事業構造変革委員会での検討を踏まえ、各事業の役割や責任を整理するとともに、組織運営の効率化と経営判断の迅速化を図り、今後の事業運営を着実に推進できる体制を整備することを目的としています。

##### (2) 組織改正の概要

本組織改正では、事業の特性に応じた運営体制とするため、組織構成の見直しを行います。具体的には、プロダクト、システム、EMS、デバイスの4事業区分を基本とした体制とし、事業ごとの責任を明確化するとともに、EMS事業においては米沢アドバンスドファクトリー構想の具体化を進めます。あわせて、コーポレートスタッフ部門の機能整理を行い、組織運営の効率化と経営判断の迅速化を図ります。

##### ① プロダクト事業

オウンブランドおよびOEMプロダクト全体、ならびにサクサビジネスシステム株式会社(以下「SBS」)の事業責任を明確化するため、担当役員の下でプロダクト事業を統括し、配下に企画本部、営業本部、開発本部を設置します。

##### ア. 企画本部の新設

現「営業企画部」を再編し、「企画部」へ改称するとともに、現「企画統括本部 ビジネス開発部」が担ってきた既存事業の新商材の商品化業務を同部へ移管します。

イ. 営業本部の再編

現「営業本部」を再編し、営業企画および営業支援機能をプロダクト事業部内に新設される「企画本部」に移管します。

ウ. 開発本部の再編

システム事業への開発リソースの配分を見直すとともに、現行の開発グループを部格組織へ再編し、R&D 機能の拡大を担う「イノベーション開発部」および「ソフトウェア開発部」「ハードウェア開発部」「メカニカル開発部」を新設します。

② システム事業

当社のシステム事業およびグループ事業会社である株式会社システム・ケイ（以下「SYK」という。）ならびに株式会社ニューテック（以下「NTC」という。）について、担当役員の下で事業責任を一元化し、営業機能の効率化・強化を推進します。

ア. 企画部の新設

現「システム業務部」を再編し、事業損益および案件収支の管理を担うシステム事業推進部門として「企画部」を新設します。

イ. 営業部の再編

現「システム営業部」を再編し、新規事業の拡大に向けて、「企画統括本部 ビジネス開発部」が担ってきたコミュニケーション・映像 AI 分野のビジネス開発機能の一部を、新設する「営業部」へ移管します。

③ EMS 事業

EMS 事業の拡大に向け、株式会社ソアー（以下「SOR」という。）ならびにサクサテクノ株式会社（以下「STE」という。）を統括する担当役員を定め、米沢アドバンストファクトリー構想の具体化を含む EMS 拡大施策を推進します。

ア. S O R

モノづくり・デバイスソリューションを中核に、SOR の開発・営業機能を統合して強化するとともに、EMS (MS/DS) 事業部門を拡充し EMS 事業の拡大を図ります。

イ. S T E

プロダクト・システム事業の調達・生産機能を統合し、成形・金型事業の強化、STE(EMS) 外販営業の拡充、ならびに調達・在庫責任の明確化を図ります。

④ デバイス事業

デバイス事業 (OLED 事業) の拡大に向け、先端設備と生産技術を活用し、事業を統括する担当役員の下で事業を推進します。

⑤ 経営企画部の設置

現「企画統括本部 経営企画部」を本部格の「経営企画部」として再編し、経営企画機能の高度化を図るとともに、PR・ER・IR に関するコーポレートコミュニケーション機能ならびにアライアンス関連機能を整理・集約します。

⑥ 財務部の設置

人財強化と適正配置を進めるとともに、業務の効率化を目的として、現「管理統括本部 財務部」を本部長の「財務部」として再編します。

⑦ 人事部の設置

グループ全体の人事戦略および人事運営の高度化を目的として、現「管理統括本部 人事部」を本部長の「人事部」として再編します。

⑧ 総務部の設置

現「管理統括本部 総務部」を再編し、本部長組織として「総務部」を設置するとともに、IR 機能を経営企画部へ移管し、サステナビリティ推進機能および八戸オフィス管理機能を部内組織として整理します。

⑨ 情報システム部の新設

DX と情報システムを、グループ横断した IT 戦略に基づく全体方針の企画推進と、取り組み優先順位の明確化を目的に、現「企画統括本部 情報システム」と「企画統括本部 DX 推進部」を統合し、本部長の「情報システム部」を新設します

⑩ 監査室の再編

内部監査機能の独立性・専門性の維持を前提としつつ、経営管理機能との連携を一層強化するため、「監査室」として再編します。

⑪ 米沢 A F P J の発展的解消

E M S 事業において米沢アドバンスドファクトリー構想の具体化を進めるため、現「米沢 A F P J」を発展的に解消し、当該機能は E M S 事業の事業運営体制へ統合します。

⑫ 調達戦略室の発展的解消

部品部材の在庫責任を含むすべての調達機能を STE の資材調達部門に集約し、責任体制を明確化するとともに、現「調達戦略室」を発展的に解消します。

(3) 実施時期

2026 年 4 月 1 日付予定

## 2. 人事異動について

### (1) 当社の執行役員人事異動（2026年4月1日付予定）

新 職	旧 職	氏 名
社長執行役員 監査担当	社長執行役員CEO 監査担当	齋藤 政利
副社長執行役員 人事/総務管掌、品質/特命担当	副社長執行役員 COO兼CDO 調達戦略、システム営業、開発担当	猪俣 貴志
副社長執行役員 プロダクト事業担当 プロダクト事業部長	専務執行役員 営業担当、営業本部長	松原 秀之
常務執行役員 財務担当、財務部長	常務執行役員CFO 管理統括、内部統制担当 管理統括本部長 兼 財務部長	長谷川 正治
常務執行役員 調達管掌 EMS事業/デバイス事業/生産担当	—	八巻 雅敏
常務執行役員 開発/調達担当 プロダクト事業部 副事業部長	執行役員 開発副本部長	高橋 徹
常務執行役員 人事/総務/経営企画/IR/内部統制担当 事業構造変革委員会 委員長	執行役員 管理統括副本部長 兼 総務部長 事業構造変革委員会 委員長	齋藤 太三夫
執行役員 情報システム担当、情報システム部長	常務執行役員 企画統括担当、企画統括本部長	前野 一隆
執行役員 システム事業担当、システム事業部長	執行役員 システム営業本部長	西牟田 靖
執行役員 プロダクト事業部 開発本部長	執行役員 開発本部長	西野 睦
執行役員 人事部長	監査室長	音村 勲

※旧職は2026年3月31日時点の旧職を示す。

### 【退任執行役員】（2026年3月31日付）

矢萩 優、岩田 徹、名取 貴之、和島 準

執行役員一覧（2026年4月1日付予定）

社長執行役員	齋藤 政利	(監査担当)
副社長執行役員	猪俣 貴志	(人事/総務管掌、品質/特命担当)
副社長執行役員	松原 秀之	(プロダクト事業担当、プロダクト事業部長)
常務執行役員	長谷川 正治	(財務担当、財務部長)
常務執行役員	八巻 雅敏	(調達管掌、EMS事業/デバイス事業/生産担当)
常務執行役員	高橋 徹	(開発/調達担当、プロダクト事業部副事業部長)
常務執行役員	齋藤 太三夫	(人事/総務/経営企画/IR/内部統制担当、事業構造改革委員会委員長)
執行役員	前野 一隆	(情報システム担当、情報システム部長)
執行役員	西牟田 靖	(システム事業担当、システム事業部長)
執行役員	西野 睦	(プロダクト事業部 開発本部長)
執行役員	音村 勲	(人事部長)

(2) 当社の主要人事異動（2026年4月1日付予定）

新 職	旧 職	氏 名
プロダクト事業部 企画本部長	営業本部 営業企画部長	友 浩寿
プロダクト事業部 企画本部 企画部長	品質保証部 グループ品質統括室長	鈴木 享
プロダクト事業部 企画本部 営業支 援部長	営業本部 営業支援部長	荒木 正賢
プロダクト事業部 営業本部長 兼 オフィス営業部長	営業本部 オフィス営業部長	梶原 英彦
プロダクト事業部 営業本部 オフィス営業部 東北支社長	営業本部 オフィス営業部 東北支社長	福島 崇之
プロダクト事業部 営業本部 オフィス営業部 北関東支社長	営業本部 オフィス営業部 中部支社長	大園 敬三
プロダクト事業部 営業本部 オフィス営業部 東京第一支社長	営業本部 オフィス営業部 東京第一支社長	角山 実
プロダクト事業部 営業本部 オフィス営業部 東京第二支社長	営業本部 オフィス営業部 九州支社長	山北 拓
プロダクト事業部 営業本部 オフィス営業部 東京第三支社長	営業本部 オフィス営業部 東京第三支社長	佐藤 肇
プロダクト事業部 営業本部 オフィス営業部 中部支社長	営業本部 オフィス営業部 東京第二支社長	江川 宏行

新 職	旧 職	氏 名
プロダクト事業部 営業本部 オフィス営業部 関西支社長 兼 高松営業所長	営業本部 オフィス営業部 関西支社長 兼 高松営業所長	野淵 博典
プロダクト事業部 営業本部 オフィス営業部 九州支社長	営業本部 オフィス営業部 中部支社 担当部長	土田 浩
プロダクト事業部 営業本部 オフィス営業部 札幌営業所長	営業本部 オフィス営業部 札幌営業所長	奥谷 光
プロダクト事業部 営業本部 オフィス営業部 金沢営業所長	営業本部 オフィス営業部 金沢営業所長	井尻 聡
プロダクト事業部 営業本部 オフィス営業部 静岡営業所長	営業本部 オフィス営業部 東京第二支社 担当部長	江島 成紀
プロダクト事業部 営業本部 オフィス営業部 広島営業所長	営業本部 オフィス営業部 広島営業所長	末延 昌裕
プロダクト事業部 営業本部 N T T 営業部長	営業本部 N T T 営業部長	横澤 裕司
プロダクト事業部 営業本部 コンポーネント営業部長	営業本部 コンポーネント営業部長	中島 浩一
プロダクト事業部 開発本部 副本部長 兼 メカニカル開発部長	開発本部 統括部長 兼 開発推進部長	関沢 憲弘
プロダクト事業部 開発本部 副本部長 兼 システム事業部 副部長	開発本部 統括部長 兼 システム営業本部 統括部長	矢吹 進
プロダクト事業部 開発本部 開発推進部長 兼 技術管理部長	開発本部 技術開発部長	猿渡 圭介
プロダクト事業部 開発本部 イノベーション開発部長	企画統括本部 ビジネス開発部長	小山田 昌和
プロダクト事業部 開発本部 ソフトウェア開発部長	開発本部 技術開発部 ソフトウェア開発 1 G グループ長	北谷 直人
プロダクト事業部 開発本部 ハードウェア開発部長	開発本部 技術管理部長 兼 開発本部 技術管理部 開発プロセス G グループ長	古屋 靖
システム事業部 副部長	システム営業本部 統括部長 兼 システム業務部長	鷹見 和哉
システム事業部 企画部長	システム営業本部 システム営業部 システム企画G グループ長	橋本 昌弘

新 職	旧 職	氏 名
システム事業部 営業部長	システム営業本部 システム営業部長 兼 システム営業G グループ長	富田 和宏
システム事業部 開発部長	システム営業本部 システム開発部 システム開発G グループ長	小川 和久
経営企画部長	企画統括本部 経営企画部長	正津 勝己
総務部長	管理統括本部 総務部 総務G グループ長	大竹 秀次
監査室長	管理統括本部 財務部 担当部長 兼 財務部 経理G グループ長	菅野 聡

※旧職は2026年3月31日時点の旧職を示す。

### (3) 子会社の役員人事

#### ① 株式会社システム・ケイ

新職	旧職	氏 名
代表取締役 社長執行役員	取締役会長	鳴海 鼓大
取締役 常務執行役員	—	鈴木 誠

【退任執行役員】(2026年3月31日付)

蓬田 健二 (取締役)

※2026年3月開催予定の臨時株主総会およびその後に開催される取締役会において正式決定する予定です。

#### ② 株式会社ソアー

新職	旧職	氏 名
代表取締役会長 社長執行役員	代表取締役社長 社長執行役員	八巻 雅敏
常務執行役員	執行役員	沖 竜太
執行役員	—	米山 智
執行役員	—	佐藤 伸之
執行役員	—	森谷 恵介

【退任執行役員】(2026年3月31日付)

鈴木 健登 (取締役)

※2026年3月開催予定の臨時株主総会およびその後に開催される取締役会において正式決定する予定です。

③ サクサテクノ株式会社

新職	旧職	氏名
代表取締役会長	—	八巻 雅敏
取締役 社長執行役員	—	鈴木 健登
常務執行役員	取締役常務執行役員	渡邊 馨
常務執行役員	執行役員	色摩 修
執行役員	取締役執行役員	浅田 高志
執行役員	—	岩田 徹

【退任執行役員】(2026年3月31日付)

矢萩 優(取締役)

※2026年3月開催予定の臨時株主総会およびその後に開催される取締役会において正式決定する予定です。

④ サクビジネスシステム株式会社

新職	旧職	氏名
取締役	—	梶原 英彦

【退任取締役】(2026年3月31日付)

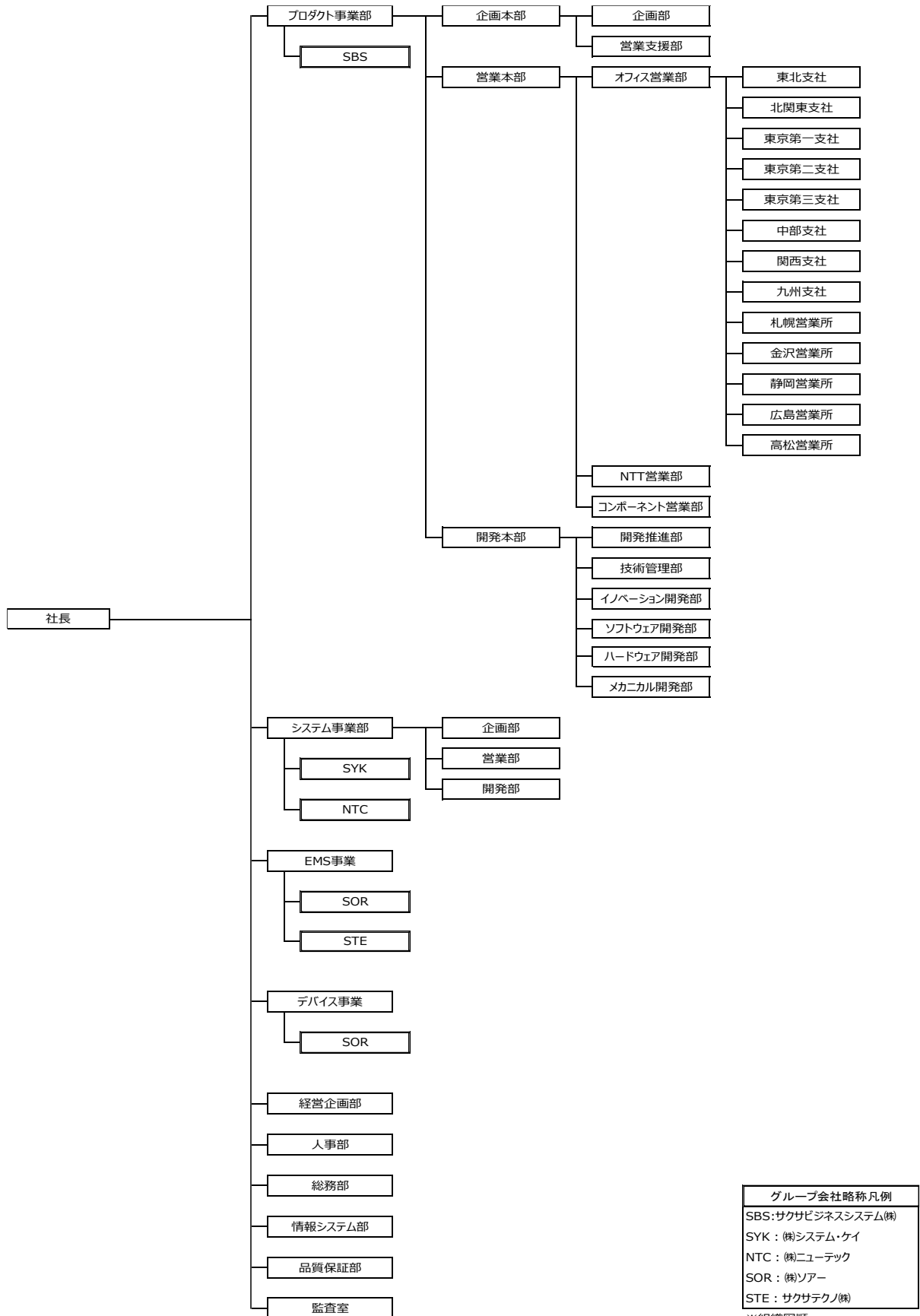
児玉 正己(取締役)

※2026年3月開催予定の臨時株主総会およびその後に開催される取締役会において正式決定する予定です。

以上

【ご参考】

サクサ株式会社 組織図 (2026年4月1日付予定)

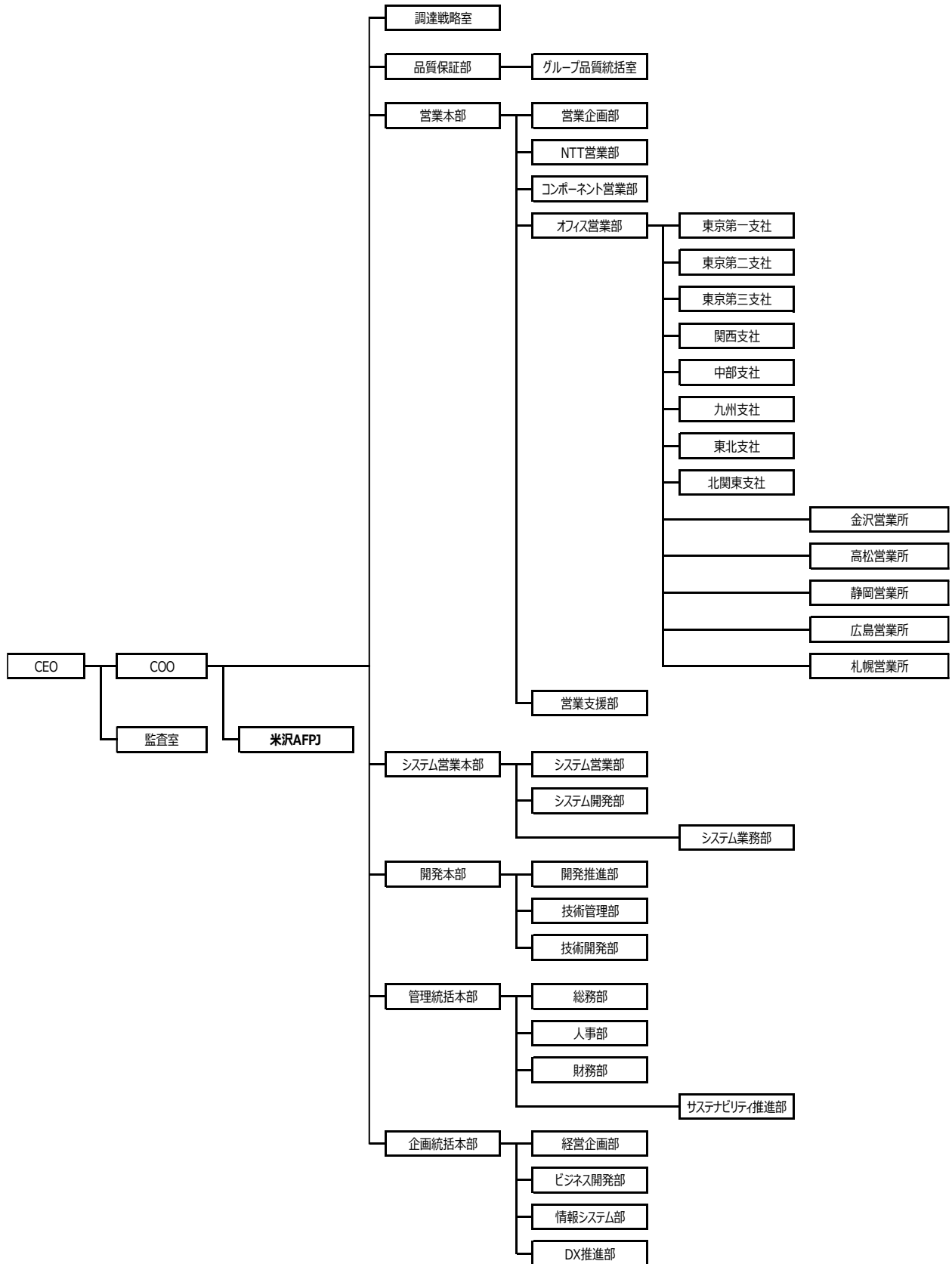


グループ会社略称凡例
SBS:サクサビジネスシステム(株)
SYK: (株)システム・ケイ
NTC: (株)ニューテック
SOR: (株)ソアー
STE: サクサテクノ(株)

※組織図順

【ご参考】

サクサ株式会社 組織図 (2026年3月1日現在)



※CEO : Chief Executive Officer (最高経営責任者)  
 COO : Chief Operating Officer (最高執行責任者)