

当社のコーポレート・ガバナンスの状況は以下のとおりです。

コーポレート・ガバナンスに関する基本的な考え方及び資本構成、企業属性その他の基本情報

1. 基本的な考え方 更新

東名グループ(以下、当社グループという)は、環境、社会、ガバナンスを中長期的な企業価値向上と持続的成長につなげるための重要な経営課題として取り組みます。企業活動を通じて環境、社会の持続可能な発展に貢献することをめざしており、その実現のためにコーポレート・ガバナンスの充実・強化が必要であると認識しております。

コンプライアンス意識を徹底するとともに、経営環境に柔軟に対応できる業務執行体制、牽制がとれた監督・監査体制を確立・強化し、経営の効率性、健全性、透明性及び公平性を高めていく方針です。高い企業倫理と遵法精神による社会からのゆるぎない信頼の獲得に向け対応してまいります。

【コーポレートガバナンス・コードの各原則を実施しない理由】 更新

【適用コード】2021年6月改定後のコードに基づき記載しております。

【補充原則1-2 議決権の電子行使】

当社の機関投資家及び海外投資家の株式保有比率は10%未満であり、現状の株主構成や株式分布状況等を勘案すると、株主の議決権行使が問題なく行える環境にあると認識しているため、現時点では、議決権電子行使プラットフォームの利用については、実施しておりません。今後、機関投資家及び海外投資家の株式保有比率の動向や株主の利便性を総合的に勘案した上で、更なる議決権行使の環境整備について検討してまいります。なお、株主総会招集通知については、公平適切な情報開示として英訳を実施しております。

【補充原則3-1 サステナビリティについての取組み等】

()サステナビリティについての取組み

当社グループは、ESGを中長期的な企業価値向上と持続的成長につなげるための重要な経営課題として取り組むため、2021年11月にサステナビリティ委員会を設置しました。当委員会は取締役会の任意の諮問委員会として設置され、取締役会からの諮問を受けてサステナビリティに関する方針及び活動計画を取締役に答申し、ESG及びSDGsのマテリアリティ(重要課題)の分析及び決定、マテリアリティ(重要課題)の解決に向けた目標の設定、活動計画の策定、その進捗の確認とともに、必要に応じてマテリアリティ(重要課題)の適宜見直しを行います。2022年8月期は、マテリアリティの分析、決定、目標の設定、及び推進体制を整備し、2023年8月期より具体的な取組を開始する予定です。

()人的資本及び知的財産への投資等

人的資本への投資につきましては、補充原則2-4 に記載したとおりです。知的財産への投資等につきましては、今後マテリアリティ(重要課題)の分析及び決定のプロセスを経て検討してまいります。

()気候変動リスクに関するTCFDに沿った開示

気候変動リスク及び収益機会が当社の事業活動や収益等に与える影響とTCFDに沿った開示については、今後検討を進めてまいります。

【補充原則4-1 後継者計画】

当社は現時点においては最高経営責任者等の後継者に関する具体的な計画は有しておりませんが、取締役会の任意の諮問機関である指名報酬委員会において後継者計画の運用について、検討してまいります。

【補充原則4-11 取締役会全体としての知識・経験・能力のバランス・多様性及び規模に関する考え方】

当社の取締役会は、中長期的な成長に向けた企業価値向上の実現に求められるスキルとして業界・事業に係る見識、各種法令に係る見識、会計並びに税務に係る見識、また、事業全般における経営に係る見識・経験を持つ人材により、バランスよく多様性に富んだ構成であることが必要であると認識しております。こうした考え方に基づき、常勤取締役は情報通信業界・事業に係る見識・経験、会計並びに税務に係る見識・経験を有する者を選任しております。社外取締役は、弁護士、公認会計士・税理士として専門性、見識を有する者を選任し、ガバナンス強化の一翼を担っております。社外監査役は公認会計士・税理士、特定社会保険労務士、豊富な監査経験を有する者を選任し、意思決定の透明化と監督機能の強化を図っております。また、効率性の高い経営システムを推進していくため、取締役会は適正な規模を考慮しております。取締役会の構成では、取締役・監査役の総数のうち、過半数が独立役員であります。

各取締役へ特に期待する知識・経験・能力等を一覧化したいわゆるスキル・マトリックスを作成し、当社ウェブサイト等へ掲載しております。

現状、独立社外取締役には他社での経営経験を有する者はありませんので、今後、候補者選定時に検討してまいります。

【補充原則5-2 経営戦略や経営計画の策定・公表】

当社では、中期経営計画(TRP-2024)を策定し、売上高、営業利益、営業利益率、ROIC等の目標をコーポレートサイト等で開示するとともに、決算説明会等を通じて、目標達成に向けた具体的な対策や進捗状況等をわかりやすく説明しておりますが、事業ポートフォリオの作成には至っておりません。今後、事業ポートフォリオに関する基本方針の策定についての議論・検討を進めてまいります。

【コーポレートガバナンス・コードの各原則に基づく開示】 更新

【適用コード】2021年6月改定後のコードに基づき記載しております。

【原則1-4 政策保有株式】

政策保有株式につきましては、当社コーポレートサイトに開示の「コーポレート・ガバナンスに関する基本方針」の「 4. 政策保有株式」に方針を定めております。

2021年8月末時点の政策保有株式の銘柄数は2銘柄、貸借対照表計上額は23,766千円であり、個々の政策保有株式については、取締役会において、保有目的等の定性面に加え、保有に伴う便益などを経済合理性の観点から定量的に検証した結果、保有の意義が希薄と考えられたため、取引先との対話・交渉を実施しながら縮減を進めます。なお、上場時(2019年4月3日)での政策保有株式は3銘柄でした。議決権行使につきましては、当社の中長期的な企業価値向上の観点を踏まえ、発行会社の業績の推移、資本政策、重大な不祥事の有無、株主価値向上に資するかどうか等を勘案して行使することとしており、2021年8月末までに開催された保有先会社の株主総会に対する議決権行使に関しては、当該会社の企業価値を毀損する懸念のある提案はなかったため、全て賛成行使いたしました。

【原則1-7 関連当事者間の取引】

関連当事者取引につきましては、当社コーポレートサイトに開示の「コーポレート・ガバナンスに関する基本方針」の「 6. 関連当事者取引」に基づき、原則、行わない方針です。なお、やむを得ず取引を行う場合には、「関連当事者取引管理規程」の規定に従い、取引の適正性を確保するため、当該取引自体の事業上の必要性等を慎重に判断した上で、取引条件の妥当性を確認し、取締役会の承認を得ることとしております。当社グループの役員及びその近親者との取引の有無については、事業年度ごとに書面による調査を行い、取引状況の把握・管理を行っております。

【原則2-3 社会・環境問題をはじめとするサステナビリティを巡る課題】

気候変動などの地球環境問題への配慮、人権の尊重、従業員の健康・労働環境への配慮や公正・適切な処遇、取引先との公正・適正な取引、自然災害等への危機管理など、サステナビリティを巡る課題に適切に対応するとともに、CSR活動を含む対応状況等について開示してまいります。

【補充原則2-4 女性・外国人・中途採用者の管理職への登用等多様性の確保】

()多様性の確保についての考え方およびその状況

当社は従来より、男女、中途採用者を問わず、人物本位を前提に能力や実績を重視し人材登用をいたしております。今後も同取組みの維持継続はもちろん、社内人材教育により新規採用者が管理者へ成長していけるよう研修制度の整備、また、すべての従業員の多様性、人格、個性が尊重され安心して働けやすい職場と、能力が最大限に発揮できる環境をより整備し、持続的な企業価値向上に努めております。なお、多様性確保の状況については、2021年8月31日時点における全社員に対する女性比率は54.8%であり、管理職における女性比率は10%に留まりますが、2024年8月期には15%以上とする目標を設定しております。管理職次席(管理職手前の役職)については女性比率46.2%となっており、引き続き女性管理職比率向上に向け取り組んでまいります。中途採用者の管理職比率は90%を占めております。

一方で、外国籍の方については、本社及び営業拠点が国内のみであることから絶対数が少ないため登用は進んでおりません。

()人材育成方針、社内環境整備方針と実施状況

当社グループの人材育成は、時代のニーズを常に見据えながら変化をチャンスと捉え、ソリューションカンパニーとして新しい価値の創造(感動)をお客様、株主・投資家の皆様、地域社会とすべての人に提供し企業価値向上にコミットする人材を輩出し続けることを基本方針といたしております。全ての従業員の多様性、人格、個性が尊重され、安心して働けやすい職場と、能力が最大限に発揮できる環境を整え、すべての人に感動と満足を提供し続ける企業グループを目指します。また、当社グループの持続的な企業価値向上のためには、従業員が健全な状態で、生き生きと働ける社内環境を整備することが重要であります。そのために、安全衛生管理をはじめ、過重労働の防止、健康診断やメンタルヘルスケアの実施、また育児休業後の短時間勤務制度の導入やなどライフワークバランスを考慮の上、安全で働けやすい社内環境づくりを進めます。

実施状況については以下の通りコーポレートサイトに開示しております。

・人材育成・職場環境の整備および実施状況等：https://www.toumei.co.jp/pdf/policy/implementation_status.pdf

【原則2-6 企業年金のアセットオーナーとしての機能発揮】

当社は、企業年金制度を採用していないため、企業年金のアセットオーナーとしての機能発揮する局面はございません。

【原則3-1 情報開示の充実】

()会社の目指すところ(経営理念等)や経営戦略、経営計画

当社の経営理念、経営戦略、経営計画、サステナビリティや人的資本等について以下の通り当社コーポレートサイトに開示しております。

- ・コーポレートサイト：<https://www.toumei.co.jp/company/philosophy>
- ・コーポレート・ガバナンスに関する基本方針：<https://www.toumei.co.jp/company/policy/>
- ・有価証券報告書：<https://www.toumei.co.jp/ir/library/>
- ・決算説明資料：<https://www.toumei.co.jp/ir/library/>

()本コードのそれぞれの原則を踏まえた、コーポレート・ガバナンスに関する基本的な考え方と基本方針

当社は、「コーポレート・ガバナンスに関する基本方針」を当社コーポレートサイトに開示しております。

- ・コーポレート・ガバナンスに関する基本方針：
<https://www.toumei.co.jp/company/policy/>

()取締役会が経営陣幹部・取締役の報酬を決定するに当たっての方針と手続き

当社は、「コーポレート・ガバナンスに関する基本方針」の「 4. 役員報酬」に基づき、取締役の報酬は、株主総会で決議された報酬総額の範囲内とし、役位ごとに定められた固定報酬及び毎期の営業利益等による各取締役の個人業績評価から変動報酬(社外取締役を除きます。)を算出し、指名・報酬委員会の審議・答申を経て、取締役会において各取締役の適正な報酬額を決定しております。

()取締役会が経営陣幹部の選解任と取締役・監査役候補の指名を行うに当たっての方針と手続き

当社は、「コーポレート・ガバナンスに関する基本方針」の「 1. 取締役会・取締役」、「 2. 監査役会・監査役」に基づき、取締役及び監査役として職務を全うできる人物を候補者とする方針です。

「 3. 指名報酬委員会」に基づき、要件に合致する取締役候補者は指名報酬委員会の審議・答申を経て、その適格性等を取締役に審議の上、決定いたします。また、監査役候補者については、監査役会の同意を経て、その適格性等を取締役に審議の上、決定いたします。取締役がその任期中、各選定基準の条件の全部又は一部を充たさなくなった場合や当社の取締役として不適格であると認められる場合は、指名報酬委員会の審議・答申を経た上で、取締役会の審議により、法令に基づき、所定の解任手続をとります。

()取締役会が上記()を踏まえて経営陣幹部の選解任と取締役・監査役候補の指名を行う際の、個々の選解任・指名についての説明

当社は、取締役並びに監査役の選任にあたっては、株主総会招集通知において略歴、地位及び重要な兼職の状況その他事項の記載を行い、また候補の理由を開示しております。なお、取締役並びに監査役を解任すべき事情が生じた場合には、適時開示資料などにその理由を記載します。

【補充原則4-1 取締役会の経営陣に対する委任の範囲】

取締役会は、法令による取締役会の専決事項並びに「取締役会規程」に定める重要事項の審議、意思決定をいたします。それ以外の業務執行については、効率的に職務執行する体制として「職務権限規程」「稟議規程」等により権限及び責任の範囲を定め、代表取締役、担当役員等に委任しております。

【原則4-9 独立社外取締役の独立性判断基準及び資質】

当社は、独立社外取締役の選任に際して、会社法に定める社外取締役の要件並びに証券取引所の定める社外役員の独立性に関する判断基準を充足し、かつ高い専門性及び見識を有する者を独立社外取締役に指定する基準としております。

【補充原則4-11 取締役・監査役の他上場会社の役員の兼任状況】

当社の取締役及び監査役の兼任状況については、株主総会招集通知、有価証券報告書において開示しており、兼任数は合理的な範囲にとどまっております。

【補充原則4-11 取締役会全体の実効性評価】

当社は、取締役及び監査役への質問票形式による自己評価を用いて、取締役会において取締役会全体の実効性について分析・評価を行い、取締役会の機能向上を図るとともに、その結果を東京証券取引所の開示システム(TDnet)を通じ開示しております。

【補充原則4-14 取締役・監査役に対するトレーニングの方針】

取締役又は監査役が新たに就任する際は、会社法及びその他の関連法令、経営戦略、財務分析などに関する研修を必要に応じて行う方針です。また、社外役員に対しては、当社グループの事業概況の説明や主要視点の視察を必要に応じて実施してまいります。

当社の取締役は、常に時代の動向、経営環境及び市場の変化を的確に把握すると共に、それらに適合した新しい知識等の取得、自己研鑽に努めるため、定期に開催される社内研修以外に、各責務に応じた外部セミナー等を受講する方針です。また、監査役については「監査役監査基準」の定めに基づき、監査機能の一翼を担う者として期待される役割・責務を適切に果たすため、常に監査品質の向上等に向けた自己研鑽に努める方針です。

2021年12月までに、取締役・監査役を対象に外部機関主催のガバナンスサーベイの結果報告及び他社動向に関する集合研修を行いました。

【原則5-1 株主との建設的な対話に関する方針】

当社は、株主との建設的な対話を促進するため以下の通り取り組んでおります。

・株主をはじめとするステークホルダーの皆様へ、当社グループの経営理念や長期的な経営ビジョンを共有いただけるよう、法令等により義務づけられている情報に加え、非財務情報についての開示の拡充を図るとともに、情報の開示にあたっては、内容を十分理解いただけるよう、具体的かつわかりやすい表現に配慮した記述に努めてまいります。

・アナリスト、機関投資家を対象とした年2回の決算説明会、個人投資家を対象とした説明会は、代表取締役社長もしくは管理本部担当取締役が出席し、当社の事業や経営戦略に対する理解を深めて頂くよう努めるとともに、個別面談や電話会議を実施します。

・株主のみならずアナリスト、機関投資家等との対話に際しては、社内規程に基づきインサイダー情報の管理を徹底します。

・株主からの対話(面談)の申込みに対しては、次の(1)から(6)の手段により、前向きな対応を行ってまいります。

(1)株主総会における質疑応答

(2)年2回(4月、10月)のアナリスト・機関投資家向け決算説明会

(3)機関投資家とのショートミーティング・個別面談

(4)個人投資家向けIRセミナー・IRイベント参加における企業説明会

(5)IR専用窓口の設置

HP: <https://www.toumei.co.jp/ir/contact/> (フォームでの問い合わせ)

メール: ir-info@toumei.co.jp (メールでの問い合わせ)

(6)当社ウェブサイトにおける「IR情報」の充実

<https://www.toumei.co.jp/ir/>

2. 資本構成

外国人株式保有比率

10%未満

【大株主の状況】

氏名又は名称	所有株式数(株)	割合(%)
山本 文彦	4,140,700	56.40
光通信株式会社	680,900	9.27
株式会社エフティグループ	600,100	8.17
QUINTET PRIVATE BANK (EUROPE) S.A. 107704	352,000	4.79
日比野 直人	130,000	1.77
株式会社三十三銀行	120,000	1.63
東名従業員持株会	109,100	1.48
日本マスタートラスト信託銀行株式会社(信託口)	109,000	1.48
株式会社日本カストディ銀行(信託口)	55,300	0.75
株式会社UH Partners 2	36,800	0.50

支配株主(親会社を除く)の有無

山本 文彦

親会社の有無	なし
--------	----

補足説明

3. 企業属性

上場取引所及び市場区分	東京 第一部、名古屋 第一部
決算期	8月
業種	情報・通信業
直前事業年度末における(連結)従業員数	100人以上500人未満
直前事業年度における(連結)売上高	100億円以上1000億円未満
直前事業年度末における連結子会社数	10社未満

4. 支配株主との取引等を行う際における少数株主の保護の方策に関する指針

支配株主との取引については、原則、行わないこととしております。事業上の必要性等から、やむを得ず取引を行う場合は、取引内容及び条件の妥当性について、取締役会において十分に審議した上でその実施を決定し、少数株主の利益を損なうことがないように適切に対応してまいります。

5. その他コーポレート・ガバナンスに重要な影響を与えうる特別な事情

経営上の意思決定、執行及び監督に係る経営管理組織その他のコーポレート・ガバナンス体制の状況

1. 機関構成・組織運営等に係る事項

組織形態	監査役設置会社
------	---------

【取締役関係】

定款上の取締役の員数	7名
定款上の取締役の任期	1年
取締役会の議長	社長
取締役の人数	6名
社外取締役の選任状況	選任している
社外取締役の人数	2名
社外取締役のうち独立役員に指定されている人数	2名

会社との関係(1)

氏名	属性	会社との関係()										
		a	b	c	d	e	f	g	h	i	j	k
伊東 正晴	弁護士											
吉田 正道	公認会計士											

会社との関係についての選択項目

本人が各項目に「現在・最近」において該当している場合は「 」、 「過去」に該当している場合は「 」

近親者が各項目に「現在・最近」において該当している場合は「 」、 「過去」に該当している場合は「 」

- a 上場会社又はその子会社の業務執行者
- b 上場会社の親会社の業務執行者又は非業務執行取締役
- c 上場会社の兄弟会社の業務執行者
- d 上場会社を主要な取引先とする者又はその業務執行者
- e 上場会社の主要な取引先又はその業務執行者
- f 上場会社から役員報酬以外に多額の金銭その他の財産を得ているコンサルタント、会計専門家、法律専門家
- g 上場会社の主要株主(当該主要株主が法人である場合には、当該法人の業務執行者)
- h 上場会社の取引先(d、e及びiのいずれにも該当しないもの)の業務執行者(本人のみ)
- i 社外役員の相互就任の関係にある先の業務執行者(本人のみ)
- j 上場会社が寄付を行っている先の業務執行者(本人のみ)
- k その他

会社との関係(2)

氏名	独立役員	適合項目に関する補足説明	選任の理由
伊東 正晴	-		弁護士としての知見を有し、客観的、中立的立場から適切な助言・提言等を頂けるものと判断し、社外取締役に選任しております。なお、当社と同氏との間に人的関係、資本的関係、取引関係及びその他の利害関係はないことから、独立性が確保されており、一般株主との利益相反のおそれがないと判断し、独立役員に指定しております。
吉田 正道	-		公認会計士・税理士としての知見を有し、客観的、中立的立場から適切な助言・提言等を頂けるものと判断し、社外取締役に選任しております。なお、当社と同氏との間に人的関係、資本的関係、取引関係及びその他の利害関係はないことから、独立性が確保されており、一般株主との利益相反のおそれがないと判断し、独立役員に指定しております。

指名委員会又は報酬委員会に相当する任意の委員会の有無

あり

任意の委員会の設置状況、委員構成、委員長(議長)の属性

	委員会の名称	全委員(名)	常勤委員(名)	社内取締役(名)	社外取締役(名)	社外有識者(名)	その他(名)	委員長(議長)
指名委員会に相当する任意の委員会	指名報酬委員会	3	0	1	2	0	0	社外取締役
報酬委員会に相当する任意の委員会	指名報酬委員会	3	0	1	2	0	0	社外取締役

補足説明

当社は、取締役の指名・報酬等の決定に関する手続きの公正性・透明性・客観性を高めることにより、コーポレート・ガバナンス体制の充実を図ることを目的として、指名委員会及び報酬委員会双方の機能を担う取締役会の任意の諮問機関である指名報酬委員会を設置しております。

【監査役関係】

監査役会の設置の有無	設置している
定款上の監査役の数	4名
監査役の数	3名

監査役、会計監査人、内部監査部門の連携状況

内部監査室と監査役は、相互に監査計画書や監査書類の閲覧や聴取により緊密に情報交換を行うとともに、重要な会議に出席することによって情報の共有を図っております。また、内部監査室、監査役及び会計監査人は、相互に連携を図るため、定期的に情報・意見交換を行い監査の有効性・効率性を高めております。

社外監査役の選任状況	選任している
社外監査役の数	3名
社外監査役のうち独立役員に指定されている人数	3名

会社との関係(1)

氏名	属性	会社との関係()												
		a	b	c	d	e	f	g	h	i	j	k	l	m
志水 義彦	他の会社の出身者													
渡邊 誠人	公認会計士													
葉山 憲夫	他の会社の出身者													

会社との関係についての選択項目

本人が各項目に「現在・最近」において該当している場合は「」、「過去」に該当している場合は「」

近親者が各項目に「現在・最近」において該当している場合は「」、「過去」に該当している場合は「」

- a 上場会社又はその子会社の業務執行者
- b 上場会社又はその子会社の非業務執行取締役又は会計参与
- c 上場会社の親会社の業務執行者又は非業務執行取締役
- d 上場会社の親会社の監査役
- e 上場会社の兄弟会社の業務執行者
- f 上場会社を主要な取引先とする者又はその業務執行者
- g 上場会社の主要な取引先又はその業務執行者
- h 上場会社から役員報酬以外に多額の金銭その他の財産を得ているコンサルタント、会計専門家、法律専門家
- i 上場会社の主要株主(当該主要株主が法人である場合には、当該法人の業務執行者)
- j 上場会社の取引先(f、g及びhのいずれにも該当しないもの)の業務執行者(本人のみ)
- k 社外役員の相互就任の関係にある先の業務執行者(本人のみ)
- l 上場会社が寄付を行っている先の業務執行者(本人のみ)
- m その他

会社との関係(2)

氏名	独立役員	適合項目に関する補足説明	選任の理由
----	------	--------------	-------

志水 義彦	-	他社での監査役として培われた幅広い見識を有し、客観的、中立的立場から適切な助言・提言等を頂けるものとして判断し、社外監査役に選任しております。 なお、当社と同氏との間に人的関係、資本的関係、取引関係及びその他の利害関係はないことから、独立性が確保されており、一般株主と利益相反のおそれがないと判断し、独立役員に指定しております。
渡邊 誠人	社外監査役の渡邊誠人氏が取締役であった会社との間で、2005年4月から11月までコンサルティング契約を締結しておりますが、その内容、金額等は当社の財政状態・経営成績及びキャッシュ・フローの状況から勘案して重要性は認められません。	公認会計士・税理士としての知見を有し、客観的、中立的立場から適切な助言・提言等を頂けるものとして判断し、社外監査役に選任しております。 なお、当社株式を600株所有していることを除き、同氏との間に人的関係、資本的関係、取引関係及びその他の利害関係はないことから、独立性が確保されており、一般株主と利益相反のおそれがないと判断し、独立役員に指定しております。
葉山 憲夫	-	特定社会保険労務士としての知見を有し、客観的、中立的立場から適切な助言・提言等を頂けるものとして判断し、社外監査役に選任しております。 なお、当社と同氏との間に人的関係、資本的関係、取引関係及びその他の利害関係はないことから、独立性が確保されており、一般株主と利益相反のおそれがないと判断し、独立役員に指定しております。

【独立役員関係】

独立役員の数	5名
その他独立役員に関する事項	

独立役員の資格を充たす者を全て独立役員に指定しております。

【インセンティブ関係】

取締役へのインセンティブ付与に関する施策の実施状況	ストックオプション制度の導入
---------------------------	----------------

該当項目に関する補足説明

当社の業績及び企業価値向上への貢献意欲や士気を一層高めることを目的として導入しております。付与対象者は、当社の社内取締役及びマネージャー職以上の従業員並びに子会社の取締役であり、付与割合は、職位等に応じております。

ストックオプションの付与対象者	社内取締役、従業員、子会社の取締役
-----------------	-------------------

該当項目に関する補足説明

当社の業績及び企業価値向上への貢献意欲や士気を一層高めるため、それらの者を付与対象者としております。

【取締役報酬関係】

(個別の取締役報酬の)開示状況	個別報酬の開示はしていない
-----------------	---------------

該当項目に関する補足説明

報酬額の総額が1億円以上である者が存在しないため、記載しておりません。また、取締役及び監査役の報酬等は、それぞれ総額で開示しております。

報酬の額又はその算定方法の決定方針の有無

あり

報酬の額又はその算定方法の決定方針の開示内容

取締役の報酬等は、株主総会で決議された報酬総額の範囲内において、指名報酬委員会の審議・答申を経て取締役会にて決定しております。監査役の報酬等は、株主総会で承認された報酬総額の範囲内において、監査役会にて決定しております。

【社外取締役(社外監査役)のサポート体制】

社外取締役及び社外監査役のサポートは、総務部が行っております。取締役会の資料を事前配付し、社外取締役及び社外監査役が十分な検討をする時間を確保するとともに、必要に応じて事前説明を行っております。

また、常勤監査役は経営会議をはじめ重要な会議に出席し、非常勤監査役と情報の共有に努めております。

2. 業務執行、監査・監督、指名、報酬決定等の機能に係る事項(現状のコーポレート・ガバナンス体制の概要)

・取締役会

取締役会は取締役6名(うち、社外取締役2名)で構成され、原則、月1回開催する他、必要に応じて臨時に開催しております。取締役会は、経営上の意思決定機関として、法令で定められた事項、経営に係る重要事項を決議するとともに、取締役の職務執行の監督を行っております。

・監査役会

監査役会は監査役3名(全員が社外監査役)で構成され、原則、毎月1回開催する他、必要に応じて臨時に開催しております。監査役会では、監査に係る重要事項について協議、決議等を行っております。監査役は取締役会に出席し、必要に応じて意見陳述を行い、常に取締役を監視できる体制となっております。

・経営会議

経営会議は、常勤取締役、常勤監査役で構成され、原則、毎月1回開催する他、必要に応じて臨時に開催しております。経営会議で、経営等に関する重要事項を適切・迅速に審議し、当該重要事項の円滑な執行を図っております。

・コンプライアンス委員会

コンプライアンス委員会は管理本部長を委員長とし、全ての部署及び全ての子会社から任命された委員で構成され、原則四半期ごとに開催する他、必要に応じて臨時に開催しております。コンプライアンス委員会では、コンプライアンスに係る事項の検討、審議を行い、当社グループにおけるコンプライアンス体制の構築を図っております。

・指名報酬委員会

指名報酬委員会は、委員3名以上をもって構成し、委員の過半数を独立社外取締役とし、委員長は指名報酬委員会の決議により、独立社外取締役から選任しております。原則、年2回開催する他、必要に応じて開催しております。指名報酬委員会は、取締役の指名・報酬等の決定に関する手続きの公正性・透明性・客観性を高めるための取締役会の諮問機関として審議を行い、その結果を取締役に答申しております。

・サステナビリティ委員会

サステナビリティ委員会は、代表取締役を委員長とし、営業本部長及び管理本部長の推薦により委員長が承認した委員により構成されます。持続的な成長と中長期的な企業価値の向上を図るため、経営理念、ビジョンに基づきサステナビリティに関する方針及び計画を、取締役会に答申し、ESG及びSDGsのマテリアリティ(重要課題)を含めたサステナビリティに資する経営を推進しております。

・内部統制推進委員会

内部統制推進委員会は、代表取締役を委員長とし、管理本部長の推薦により委員長が承認した委員により構成され、会社法及び金融商品取引法に基づく内部統制の整備・運用を推進しております。

・内部監査室

内部監査は代表取締役社長直属の内部監査室を設置し、内部監査責任者(1名)で構成され、内部監査計画書に基づき、不正、誤謬の未然防止、正確な情報の提供、財産の保全、業務活動の改善向上を図り、経営効率の増進に資することを目的として実施しております。

・会計監査人

会計監査人として仰星監査法人与監査契約を締結し、会計監査を受けております。

3. 現状のコーポレート・ガバナンス体制を選択している理由

当社は、透明性・健全性の確保、環境変化に迅速に対応するため、現在の体制を採用しております。業務執行に対しては、取締役会による監督と監査役による監査を行っております。また、社外取締役(2名)及び社外監査役(3名)は、客観的、中立的な立場からの助言・提言等を行い、監視・監督機能の強化を図っております。

株主その他の利害関係者に関する施策の実施状況

1. 株主総会の活性化及び議決権行使の円滑化に向けての取組み状況

	補足説明
株主総会招集通知の早期発送	株主総会の招集通知については、早期発送に努めてまいります。第24期定時株主総会においては、発送日の前営業日である2021年11月9日(火)に招集通知の記載情報を当社コーポレートサイト上及び東京証券取引所のホームページを通じて開示しております。
集中日を回避した株主総会の設定	開催日の設定については、集中日を避けるよう留意してまいります。第24期定時株主総会開催日は、2021年11月25日(木)に開催いたしました。
電磁的方法による議決権の行使	インターネットによる議決権行使制度を導入いたしております。
議決権電子行使プラットフォームへの参加その他機関投資家の議決権行使環境向上に向けた取組み	今後検討すべき事項と考えております。
招集通知(要約)の英文での提供	第24期定時株主総会から「狭義の招集通知」及び「参考書類」を英文にて当社コーポレートサイト上及び東京証券取引所のホームページを通じて開示しております。

2. IRに関する活動状況

	補足説明	代表者自身による説明の有無
ディスクロージャーポリシーの作成・公表	当社では、「情報開示の基準」「情報開示の方法」「インサイダー取引の未然防止」「業績予想および将来情報の取り扱い」「沈黙期間」から構成されるディスクロージャー・ポリシーを策定し、当社コーポレートサイトに掲載しております。 https://www.toumei.co.jp/ir/disclosure/	
個人投資家向けに定期的説明会を開催	名古屋証券取引所主催「名証セミナーオンライン」に複数回参加し、事業概要、成長戦略等に関する説明を行い、個人投資家の方々との対話の場を設けました。また、第2四半期及び通期決算発表に合わせ個人投資家向けの説明会をオンラインにて開催し、動画を当社コーポレートサイトに掲載しております。今後も定期的に説明会を開催する予定です。 https://www.toumei.co.jp/ir/news/	あり
アナリスト・機関投資家向けに定期的説明会を開催	第2四半期及び通期の決算発表時に合わせアナリスト・機関投資家向けの説明会をオンラインにて開催しております。また、フェアディスクローズを意識し、説明会資料の適時開示(TDnet)を行うとともに説明会の動画も合わせて当社コーポレートサイトにも掲載しております。 https://www.toumei.co.jp/ir/library/	あり
海外投資家向けに定期的説明会を開催	定期的に海外投資家との電話会議を開催いたしております。	あり
IR資料のホームページ掲載	当社コーポレートサイト内に独立したIRページを設け、決算情報、決算情報以外の適時開示資料、有価証券報告書、四半期報告書等を掲載しております。 https://www.toumei.co.jp/ir/	
IRに関する部署(担当者)の設置	経営企画部に専任者を設置しております。	

3. ステークホルダーの立場の尊重に係る取組み状況

	補足説明
社内規程等によりステークホルダーの立場の尊重について規定	当社は、株主をはじめとするステークホルダーの立場の尊重について、経営理念、経営ビジョンに定めており、当社コーポレートサイトにて開示しております。 https://www.toumei.co.jp/company/philosophy
環境保全活動、CSR活動等の実施	サステナビリティ委員会にて検討してまいります。
ステークホルダーに対する情報提供に係る方針等の策定	当社では、情報開示規程において、金融商品取引法及び証券取引所の定める適時開示等に関する規則に従って情報公開を行うことを規定しております。また、コーポレート・ガバナンスに関する基本方針にて法定開示および任意開示の両面において、ディスクロージャー・ポリシーに則り、迅速性、正確性、公平性に配慮して伝達することを定めております。

内部統制システム等に関する事項

1. 内部統制システムに関する基本的な考え方及びその整備状況 更新

当社は、経営の透明性の向上とコンプライアンス遵守の経営を徹底するため、「内部統制システム構築の基本方針」に基づき運営しております。

- (1) 取締役及び使用人の職務の執行が法令及び定款に適合することを確保するための体制
 - (a) 法令・定款及び社会規範を遵守するための「コンプライアンス方針」を制定し、全社に周知・徹底することにより、コンプライアンス意識の維持・向上を図る。
 - (b) 内部通報規程を適切に運用することにより、内部通報制度を設け、問題の早期発見・未然防止を図り、適切かつ迅速に対応する。
 - (c) 当社グループは、健全な会社経営のため、反社会的勢力とは決して関わりを持たず、また不当な要求があった場合には、反社会的勢力排除規程に基づき総務部を対応主管部署とし、警察や弁護士等の外部専門機関と連携を取りながら断固としてこれを拒絶する。
 - (d) 代表取締役社長が直轄する内部監査室を置き、内部監査計画に基づき各部門の業務執行及びコンプライアンスの状況等について定期的に監査を実施し、その結果を代表取締役社長、取締役会及び監査役会に直接報告する。
- (2) 取締役の職務の執行に係る情報の保存及び管理に関する体制
 - (a) 取締役の職務の執行に係る情報については、文書管理規程などの規程に基づき、管理本部が適切に保存及び管理を行う。
 - (b) 取締役及び監査役は、これらの文書等を常時閲覧できるものとする。
- (3) 損失の危険の管理に関する規程その他の体制
 - (a) リスク管理及び対策についてはリスク管理規程及びコンプライアンス規程に基づき、管理本部長を議長とするコンプライアンス委員会及び取締役会において審議を行い、事業活動における各種リスクに対する予防・軽減体制の強化を図る。
 - (b) 危機発生時には、対策本部等を設置し、社内外への適切な情報伝達を含め、当該危機に対して適切かつ迅速対処するものとする。
- (4) 取締役の職務の執行が効率的に行われることを確保するための体制
 - (a) 取締役会規程、業務分掌規程、職務権限規程を定め、取締役の職務及び権限、責任の明確化を図る。
 - (b) 取締役会を毎月1回定期的に開催するほか、必要に応じて適宜臨時に開催する。
 - (c) 常勤取締役及び常勤監査役を構成員とする経営会議を実施し、職務執行における重要事項に関する報告、協議を行なう。
- (5) 当社グループにおける業務の適正を確保するための体制
 - (a) 管理本部が管理担当となり、関係会社管理規程に基づき、関係会社管理を行う。また、職務権限規程に基づき、親子間で利益相反が生じる取引、重要な人事等の子会社で決議すべき重要事項を除き、子会社の重要な決裁事項は当社にて行う。
 - (b) 取締役会は、当社グループの経営計画を決議し、管理本部はその進捗状況を毎月取締役会に報告する。
 - (c) 内部監査室は、内部監査規程に基づき、当社グループの内部監査を行い、その結果を代表取締役社長に報告する。
- (6) 監査役が職務を補助すべき使用人を置くことを求めた場合における当該使用人に関する事項

監査役求めに応じて、取締役会は監査役と協議のうえ、監査役スタッフを任命し、当該監査業務の補助に当たらせる。
- (7) 監査役が職務を補助すべき使用人の取締役からの独立性に関する事項
 - (a) 監査役が職務を補助する使用人の任命、異動、人事考課、処罰等については、監査役会の意見を聴取し、尊重するものとする。
 - (b) 監査役より監査役の補助の要請を受けた使用人は、取締役及び上長等の指揮・命令は受けないものとする。
- (8) 取締役及び使用人等が監査役に報告するための体制並びに報告をした者が当該報告をしたことを理由として不利な取扱いを受けないことを確保するための体制
 - (a) 当社グループの取締役及び使用人等は、各監査役の要請に応じて必要な報告及び情報提供を行うとともに、次のような緊急事態が発生した場合には、遅滞なく報告するものとする。
当社グループの経営上に重大な影響を及ぼすおそれのある法律上または財務上に係る諸問題
その他当社グループに著しい損害を及ぼすおそれのある事象
 - (b) 監査役に報告をした者が、当該報告をしたことを理由として不利益な取扱いを受けないものとする。
- (9) 監査役が職務の執行について生ずる費用の前払又は償還の手続その他の当該職務の執行について生ずる費用又は償還の処理に係る方針に関する事項
 - (a) 当社グループは、監査役が職務の執行について生ずる費用については速やかに支払う。
 - (b) 監査役が必要に応じて会計監査人・弁護士などの外部専門家に相談する場合、その費用を負担する。
- (10) その他監査役が監査が実効的に行われることを確保するための体制

- (a) 監査役は、代表取締役社長と定期的に意見交換を行い、相互の意思疎通を図る。
- (b) 監査役は、会計監査人及び内部監査室と定期的に情報交換を行い、相互の連携を図る。
- (c) 監査役は、取締役会の他、経営会議その他の重要な会議に出席し、重要な意思決定の過程及び業務の執行状況を把握するとともに必要な意見を述べる事ができる。

2. 反社会的勢力排除に向けた基本的な考え方及びその整備状況

当社は、反社会的勢力に対して、毅然とした態度を貫き、反社会的勢力との関係を遮断することを基本方針としており、反社会的勢力排除規程に基づき、反社会的勢力の排除を行っております。

当社が新規取引を開始する場合、新聞記事検索サービス等により属性確認を行っております。さらに取引先との間で契約を締結する場合には、取引先が反社会的勢力であることが判明した場合に契約を解除できる旨の反社会的勢力排除条項を盛り込むことを徹底しております。主要な既存取引先については、反社会的勢力排除に係る属性確認を定期的に行っております。

また、公益社団法人警視庁管内特殊暴力防止対策協議会に加入し、定期的に講習会等に参加し、意識の徹底とともに情報収集にも努めております。

なお、万一、有事が発生した際には積極的に公益社団法人警視庁管内特殊暴力防止対策協議会、顧問弁護士等に相談し対応策を講じることとしております。

その他

1. 買収防衛策の導入の有無

買収防衛策の導入の有無	なし
-------------	----

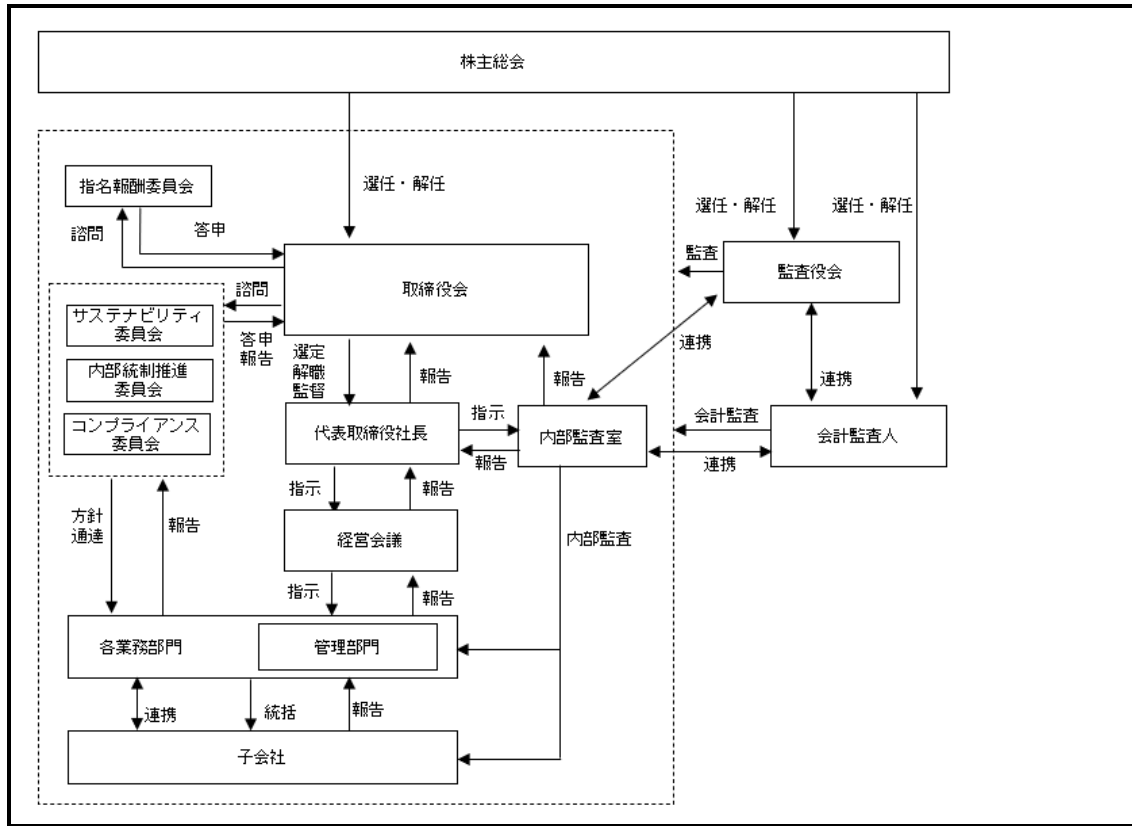
該当項目に関する補足説明

-

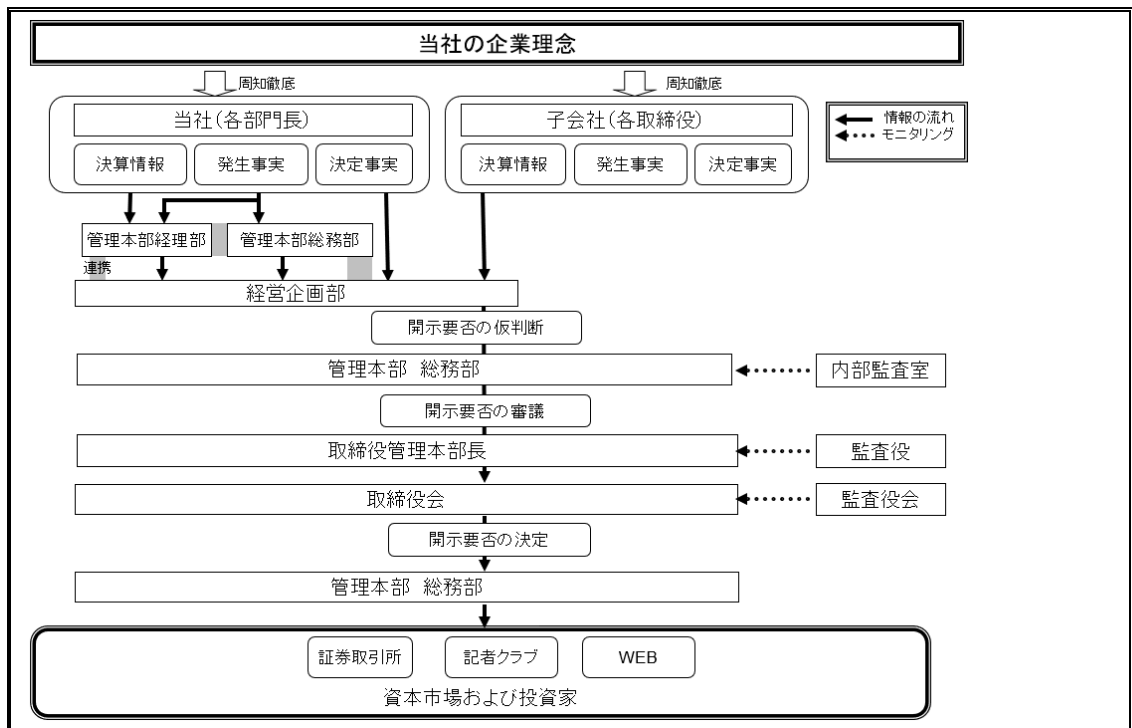
2. その他コーポレート・ガバナンス体制等に関する事項

当社のコーポレート・ガバナンス体制及び適時開示手続きに関する事務フローの模式図を参考資料として添付いたします。

【模式図(参考資料)】



【適時開示体制の概要(模式図)】



以上