

当社のコーポレート・ガバナンスの状況は以下のとおりです。

コーポレート・ガバナンスに関する基本的な考え方及び資本構成、企業属性その他の基本情報

1. 基本的な考え方

当社は、コーポレート・ガバナンスを、当社グループの経営理念である「4Sモデル」、即ち、「お客様を中心として、株主、従業員、社会の4者に対する責任を高い次元でバランスよく果たし、4者の満足度を高めていく」ことの追求に向けた、透明・公正かつ迅速・果敢な意思決定を行うための仕組みととらえております。

当社は、当社グループのコーポレート・ガバナンスの充実が、当社グループの中長期に亘る持続的な利益成長と企業価値の向上につながり、当社グループを取り巻くステークホルダー、ひいては経済・社会全体の発展にも貢献するとの認識の下、「JTコーポレートガバナンス・ポリシー」を定めております。

当社は、今後も当社グループのコーポレート・ガバナンスを経営上の重要課題の一つと位置付け、不断の改善に努め、その充実を図ってまいります。なお、「JTコーポレートガバナンス・ポリシー」は当社ウェブサイトに掲載しておりますので、ご参照下さい。

「JTコーポレートガバナンス・ポリシー」URL: <https://www.jti.co.jp/investors/strategy/governance/index.html>

【コーポレートガバナンス・コードの各原則を実施しない理由】

当社は、コーポレートガバナンス・コードの各原則について全てを実施しております。

【コーポレートガバナンス・コードの各原則に基づく開示】 更新

【補充原則1 - 2 議決権の電子行使のための環境整備】

当社は、自社の株主における機関投資家や海外投資家の比率等も踏まえ、当社が指定する議決権行使ウェブサイトより議決権を行使する方法(E-Voting)を採用しており、招集通知についても英訳を同時に当社ウェブサイトにて開示しております。また、機関投資家向けに、株式会社ICJが運営する議決権電子行使プラットフォームに参加しております。

【原則1 - 4 政策保有株式】

政策保有株式に関する方針及び議決権行使基準については、「JTコーポレートガバナンス・ポリシー 第三章2.(4)政策保有株式」に記載の以下のとおり策定するとともに、適切に運用しております。

- ・当社は、中長期に亘る持続的な利益成長と企業価値の向上に資すると判断した場合に限り、政策保有株式として株式を保有する。
 - ・保有にあたっては、個別銘柄毎に保有目的が適切か、保有に伴う便益やリスクが資本コストに見合っているか等を精査し、保有の適否を取締役会において毎年検証する。
 - ・検証の結果、保有する意義が認められない株式がある場合は、適宜適切に売却する。
 - ・当社は、保有目的及び保有先の株式価値の毀損の有無を総合的に判断したうえで、政策保有株式に係る議決権を行使する。
- なお、保有株式の銘柄毎の株式数及び保有目的等については、「有価証券報告書」に記載しております。

【原則1 - 7 関連当事者間の取引】

関連当事者間の取引に関する手続については、「JTコーポレートガバナンス・ポリシー 第三章2.(7)関連当事者間の取引」に記載のとおりです。

【補充原則2 - 4 中核人材の登用等における多様性の確保】

当社の多様性の確保に係る方針等については、本報告書の「 . 3. [ステークホルダーの立場の尊重に係る取組み状況]」に記載のとおりです。

【原則2 - 6 企業年金のアセットオーナーとしての機能発揮】

当社は、現役社員の企業年金制度について、確定給付企業年金制度及び確定拠出年金制度を運営していましたが、2018年4月1日付で確定給付企業年金制度を廃止し、確定拠出年金制度に移行しております。本原則の対象となる企業年金は、退職者の確定給付企業年金資産を想定しております。

当社は、当社の確定給付企業年金資産の管理及び運用に関し、CFOを委員長とし、適切な資質及び責任権限を有する財務・人事部門の管掌役員等を委員として構成する確定給付企業年金資産運用委員会を設置しております。

確定給付企業年金資産運用委員会は、確定給付企業年金資産の運用基本方針及び資産構成等を審議し、社長に報告するとともに、資産運用状況のモニタリングを定期的に行い、必要に応じて運用受託機関構成等の見直しを行っております。

また、健全で円滑な確定給付企業年金資産の運用に資するべく、担当組織に適切な資質を備えた人材を配置するとともに、外部セミナー等への派遣を通じて資質の更なる向上を図っております。

【原則3 - 1 情報開示の充実】

(1) 当社の経営理念等については、「JTコーポレートガバナンス・ポリシー 第一章2. 経営理念及びパーパス」に記載のとおりです。また、当社の経営計画については、当社ウェブサイトに掲載しておりますので、ご参照ください。

「経営計画」URL: <https://www.jti.co.jp/investors/strategy/medium/index.html>

(2) 当社のコーポレート・ガバナンスに関する基本的な考え方及び基本方針については、本報告書の「 . 1. 基本的な考え方」に記載のとおりです。

(3) 当社の取締役会は、取締役及び執行役員の報酬の決定について、「JTコーポレートガバナンス・ポリシー 第四章2.(3)取締役及び執行役員の報酬」に記載のとおり、以下の方針・手続に従い適切に実行しております。

・取締役会は、役員報酬に関する客観性・透明性の確保の観点から、取締役会の任意の諮問機関として人事・報酬諮問委員会を設置する。人事・報酬諮問委員会は、委員全員が執行役員を兼務しない取締役かつその過半数を独立社外取締役で構成し、当社の取締役及び執行役員の報酬の方針、制度等について諮問に応じ、審議・答申するとともに、当社における役員報酬の状況をモニタリングする。

・取締役会は、役員報酬について業績連動型報酬制度及び株式報酬制度を導入し、各取締役及び執行役員の業務の性質に応じた報酬構成を採用するとともに、役員報酬に関する以下の基本的な考え方に基づき、各取締役及び執行役員の報酬を決定する。

- 優秀な人材を確保するに相応しい報酬水準とする
- 業績達成の動機づけとなる業績連動性のある報酬制度とする
- 中長期の企業価値と連動した報酬とする
- 客観的な視点、定量的な枠組みに基づき、透明性を担保した報酬とする

取締役の報酬を決定するにあたっての方針と手続の詳細については、本報告書の「 1. [取締役報酬関係]」に記載のとおりです。

(4) 当社の取締役・監査役候補者の選定、役付取締役及び執行役員を兼務する取締役の解職等については、「JTコーポレートガバナンス・ポリシー 第四章2.(2)取締役候補者の選定等」に記載の以下のとおり、取締役会の適切な監督のもと実施しております。

・当社は、「4Sモデル」の追求による中長期に亘る持続的な利益成長と企業価値向上を担う資質を備えた経営幹部候補者群の質的・量的拡充を志向している。具体的には、委員全員が執行役員を兼務しない取締役かつその過半数を独立社外取締役で構成する人事・報酬諮問委員会において、外部の知見を参考にしつつ、経営幹部候補者群の育成状況及び後継者計画並びに計画策定プロセスの充実を図っている。

・取締役候補者については、社長が策定した候補者案を人事・報酬諮問委員会において審議のうえ、その内容・結果を取締役にに向けて答申することにより、独立社外取締役から適切な助言を得る機会を確保した後、取締役会の決議により決定する。監査役候補者については、社長が策定した候補者案を人事・報酬諮問委員会において審議のうえ、その内容・結果を取締役にに向けて答申することにより、独立社外取締役から適切な助言を得る機会を確保した後、監査役会の事前の同意を得たうえで、取締役会から独立した立場での適切な職務執行が期待できる者を取締役会の決議により決定する。

・役付取締役及び執行役員を兼務する取締役の解職にあたっては、求められる資質を満たさない場合・職務遂行が困難になった場合に、解職に該当しない取締役が人事・報酬諮問委員会に対して解職議案の審議を求め、委員会は審議の内容・結果を取締役にに向けて答申することにより、独立社外取締役から適切な助言を得る機会を確保した後、取締役会の決議により決定する。

また、当社は、取締役候補者及び監査役候補者の選任議案を株主総会に付議する際に個々の候補者を選定した理由を開示し、役付取締役及び執行役員を兼務する取締役の解職を取締役会が決議した際には解職した理由を開示する。

(5) 取締役・監査役候補者の個々の選定理由については、当該候補者の選任議案を付議する株主総会の「定時株主総会招集ご通知」に記載しております。

【補充原則3-1 英語での情報の開示・提供の推進】

当社は、自社の株主における海外投資家の比率を踏まえ、有価証券報告書や招集通知、コーポレート・ガバナンスに関する報告書等の開示書類の英訳を開示・提供しております。

【補充原則3-1 サステナビリティについての取組み等】

当社のサステナビリティについての取組み等については、本報告書の「 3. [ステークホルダーの立場の尊重に係る取組み状況]」に記載のとおりです。

【補充原則4-1 経営陣に対する委任の範囲】

当社の経営陣に対する委任の範囲の概要については、「JTコーポレートガバナンス・ポリシー 第四章2.(9)権限の委譲」に記載の以下のとおりです。

・取締役会は、取締役会規程において取締役会付議事項を定めるほか、迅速な意思決定及び高品質な業務執行を実現する観点から、経営上の重要事項について責任権限規程による明確な意思決定プロセスを定めるとともに、執行役員制度のもと、各執行役員に対して全社経営戦略等に基づく適切な権限の委譲を行う。

【原則4-8 独立社外取締役の有効な活用】

当社の独立社外取締役の有効な活用に関する方針は、「JTコーポレートガバナンス・ポリシー 第四章2.(1)取締役会の構成」に記載の以下のとおりです。

・当社は、監督機能の強化及び経営の透明性の観点から中長期に亘る持続的な利益成長と企業価値の向上に寄与する資質を備えた独立社外取締役を取締役の3分の1以上選任する。

【原則4-9 独立社外取締役の独立性判断基準及び資質】

当社の独立役員に関する独立性判断基準については、本報告書の「 1. [独立役員関係]」に記載のとおりです。

【補充原則4-10 独立した指名委員会・報酬委員会の設置による独立社外取締役の適切な関与・助言】

独立した指名委員会・報酬委員会構成の独立性に関する考え方・権限・役割については、本報告書の「 1. [指名委員会又は報酬委員会に相当する任意の委員会の有無]」に記載のとおりです。

【補充原則4-11 取締役会全体としての知識・経験・能力のバランス、多様性及び規模に関する考え方】

当社の取締役会全体としての知識・経験・能力のバランス、多様性及び規模については、「JTコーポレートガバナンス・ポリシー 第四章2.(1)取締役会の構成」に記載の以下のとおり、全社経営戦略及び重要事項を決定し、全ての事業活動を監督する機関としての役割・責務を実効的に果たす観点から、取締役会の構成に関する考え方を定めております。

・取締役会は、取締役の員数を15名以内の必要かつ適切な範囲とし、ジェンダーや国際性、職歴、人種・民族・文化的背景等の多様性に係る観点に加え、取締役会が別に定める当社取締役会が備えるべきスキル等を考慮の上、企業人としての高潔な倫理観・知識・経験・能力を兼ね備えた多様な人材により構成する。

・当社は、監督機能の強化及び経営の透明性の観点から中長期に亘る持続的な利益成長と企業価値の向上に寄与する資質を備えた独立社外取締役を取締役の3分の1以上選任する。

当社の取締役及び監査役のスキル・マトリックスについては、「定時株主総会招集ご通知」及び当社ウェブサイト(<https://www.jti.co.jp/corporate/outline/officer/index.html>)に記載しております。

【補充原則4-11 取締役及び監査役の兼任状況】

取締役・監査役の重要な兼職状況については、「有価証券報告書」及び「定時株主総会招集ご通知」に記載しております。

【補充原則4 - 11 取締役会の実効性評価の概要】

当社は、取締役会の実効性について、毎年、全取締役及び全監査役が取締役会の運営体制・監督機能、株主・投資家との対話等の観点からアンケートによる自己評価を実施し、結果を取りまとめております。自己評価結果については、取締役会において評価・分析を実施し、取締役会の更なる実効性向上につなげております。

【アンケート評価項目】

主な評価項目は、以下のとおりです。継続的に確認を図るべき項目に加え、2024年度の評価で抽出された課題に対する改善の確認、中長期的なガバナンス体制の構築等への期待を把握する設問を設計するとともに、本年度より社外取締役の個人評価に関する設問を新たに追加しております。

なお、評価の客観性の担保と実効性評価の更なる改善を目的に、外部機関にアンケートの作成・結果分析における助言を委託しました。

1. 取締役会の役割・機能・構成 (5問)
2. 取締役会の運営 (3問)
3. 監査機関との連携及びリスク管理 (3問)
4. 株主・投資家との関係 (3問)
5. 任意の委員会 (2問)
6. 前回課題にかかる効果測定 (5問)
7. その他自由記述の質問
8. 社外取締役の貢献

【2025年度の取組み】

2024年度に係る実効性評価で抽出された課題について、2025年度は以下の取組みを行ってまいります。

(主な課題)

- ・取締役会の更なる監督機能強化の継続
- ・取締役会の効果・効率的な運営強化の継続

(取組みの内容)

- ・各種経営課題の報告・共有機会の更なる充実
- ・意見交換会の実施等、役員間のコミュニケーション機会の充実
- ・審議時間の確保を目的とした議案説明の最適化

【2025年度の評価結果】

2025年度に係る実効性評価でも、2024年度から引き続き各評価項目について概ね良好な結果が得られ、当社取締役会の実効性が向上し、有効に機能していることを確認しております。特にステークホルダーの視点を理解し、共通の価値基準として「4Sモデル」を共有していること、リスク管理体制の監督が適切であることが高く評価されました。

また、2024年度に係る実効性評価で抽出された課題への取組みについて、ポジティブに評価され、継続的な取組みが期待されていることも認識いたしました。今後も継続的な審議と更なる進化を図ってまいります。

(主な課題)

- ・取締役会の更なる監督機能強化の継続
- ・取締役会の効果・効率的な運営強化の継続

(今後の取組み方針)

- ・中長期的なガバナンス・主要な経営課題等に関して議論を重視した機会の設定
- ・意見交換会の実施等、役員間のコミュニケーション機会の更なる充実
- ・取締役会運営の継続的な改善

今後も引き続き、上記取組みを含め、更なる実効性向上に資する必要な改善を実施してまいります。

【補充原則4 - 14 取締役・監査役に対するトレーニングの方針】

当社の取締役・監査役に対するトレーニングの方針については、「JTコーポレートガバナンス・ポリシー 第四章1.(3)取締役及び監査役に対する支援」に記載のとおりです。

【原則5 - 1 株主との建設的な対話に関する方針】

当社の株主の皆様との建設的な対話を促進するための体制整備・取組みに関する方針については、「JTコーポレートガバナンス・ポリシー 第三章2.(3)株主との対話」に記載のとおりです。なお、当社においては、株主からの対話の申込みに対し、その対話の趣旨・目的により、必要に応じて取締役、執行役員等が対応しております。

【株主との対話の実施状況等】

2025年度における株主・投資家との対話の実施状況につきましては、以下の通りです。

面談数：約810件

面談先概要：国内外のアクティブ投資家、パッシブ投資家、債券投資家等(面談先対応者の属性は、アナリスト、ファンドマネージャー、ESG担当、議決権行使担当者等)

面談形式：オンライン形式を中心に、個別の1on1面談に加え、証券会社主催のカンファレンスにも参加

当社対応者：社長(CEO)、財務担当副社長、執行役員(CFO、Chief Sustainability Officer)等

主な対話テーマ：財務パフォーマンス、財務見直し、事業戦略、事業環境(たばこ事業における税制・規制を含む)、主要市場の動向、資本政策、環境/社会/ガバナンス(ESG)、統合報告書

投資家意見の社内共有：取締役会への報告は年3回実施。取締役や執行役員、関係部署を対象に、IR活動の状況や投資家意見をまとめたレポートを年4回発行

投資家意見を参考とした事例：開示情報の充実化、ESG対話の継続、社外取締役による投資家面談の実施

【資本コストや株価を意識した経営の実現に向けた対応】

記載内容	取組みの開示(アップデート)
英文開示の有無	有り
アップデート日付 更新	2026年3月25日

該当項目に関する説明 **更新**

当社は、経営計画の策定時に資本コストを算定・把握し、取締役会に報告しており、当社のROE(株主資本利益率)が資本コストを十分に上回っていることを確認しています。また、展開市場におけるカントリーリスクやインフレーションリスク等を踏まえて設定したハードルレートを投資採算性の判断基準とすることで投資規律を設けており、ROEが資本コストを上回る状況を担保するようにしています。当社グループでは、過年度のM&Aに係る償却費の影響や一時的要因により大きく変動し得る為替影響を除いた、為替一定ベースの調整後営業利益を業績管理指標としています。当社では、このKPIの中長期にわたるMid to high single digit 成長を目指すことによる当期利益も含めた利益成長を志向しており、ハードルレートによる投資規律の運用と合わせ、これらが結果としてROEの向上にもつながるものと考えております。

また、当社のTSR(配当を含む株主総利回り)を配当込みTOPIXと比較した場合、利益成長の達成及び株主還元の実現により、最近5年間のTSRは同時期の配当込みTOPIXをアウトパフォームしております。中長期的な株価形成において重要な要素は継続的な利益成長であると考えており、その実現により定量的な企業価値を増大することに加えて、情報開示の充実を通じた定性的な観点から当社グループの理解を醸成していくことが、TSRの向上につながると考えております。

2. 資本構成

外国人株式保有比率 更新	10%以上20%未満
---------------------	------------

【大株主の状況】 **更新**

氏名又は名称	所有株式数(株)	割合(%)
財務大臣	666,885,200	37.55
日本マスタートラスト信託銀行株式会社(信託口)	185,067,100	10.42
株式会社日本カストディ銀行(信託口)	61,682,800	3.47
SMBC日興証券株式会社	25,349,545	1.43
THE NOMURA TRUST AND BANKING CO., LTD. AS THE TRUSTEE OF REPURCHASE AGREEMENT MOTHER FUND (常任代理人 シティバンク、エヌ・エイ東京支店)	23,081,600	1.30
STATE STREET BANK AND TRUST COMPANY 505001 (常任代理人 株式会社みずほ銀行決済営業部)	22,464,277	1.27
JP MORGAN CHASE BANK 385781 (常任代理人 株式会社みずほ銀行決済営業部)	16,019,033	0.90
パークレイズ証券株式会社 BNYM (常任代理人 株式会社三菱UFJ銀行)	15,000,000	0.84
JPモルガン証券株式会社	14,991,295	0.84
日本証券金融株式会社	13,105,400	0.74

支配株主(親会社を除く)の有無	
親会社の有無	なし

補足説明 **更新**

日本たばこ産業株式会社法により、政府は当社の株式を保有する義務が定められており、2025年12月末時点の発行済株式総数に対する政府の保有比率は、33.34%となっております。なお、上記「大株主の状況」に記載の割合は、自己株式(2025年12月末時点 224,199,537株)を除いた発行済株式数をもって計算しているため、37.55%となっております。

3. 企業属性

上場取引所及び市場区分	東京 プライム
決算期	12月
業種	食料品
直前事業年度末における(連結)従業員数	1000人以上
直前事業年度における(連結)売上高	1兆円以上
直前事業年度末における連結子会社数 <small>更新</small>	100社以上300社未満

4. 支配株主との取引等を行う際における少数株主の保護の方策に関する指針

5. その他コーポレート・ガバナンスに重要な影響を与えうる特別な事情 更新

- ・日本たばこ産業株式会社法により、政府は当社の発行済株式総数の3分の1を超える株式を保有する義務が定められております。
- ・財務大臣は、日本たばこ産業株式会社法及びたばこ事業法に従い、当社を監督する権限等を有しております。

経営上の意思決定、執行及び監督に係る経営管理組織その他のコーポレート・ガバナンス体制の状況

1. 機関構成・組織運営等に係る事項

組織形態	監査役設置会社
------	---------

【取締役関係】

定款上の取締役の員数	15名
定款上の取締役の任期	1年
取締役会の議長	会長(社長を兼任している場合を除く)
取締役の人数	10名
社外取締役の選任状況	選任している
社外取締役の人数	5名
社外取締役のうち独立役員に指定されている人数	5名

会社との関係(1) 更新

氏名	属性	会社との関係()										
		a	b	c	d	e	f	g	h	i	j	k
木寺 昌人	他の会社の出身者											
庄司 哲也	他の会社の出身者											
山科 裕子	他の会社の出身者											
朝倉 研二	他の会社の出身者											
内田 由紀子	学者											

会社との関係についての選択項目

本人が各項目に「現在・最近」において該当している場合は「 」、 「過去」に該当している場合は「 」、

近親者が各項目に「現在・最近」において該当している場合は「 」、 「過去」に該当している場合は「 」、

- a 上場会社又はその子会社の業務執行者
- b 上場会社の親会社の業務執行者又は非業務執行取締役
- c 上場会社の兄弟会社の業務執行者
- d 上場会社を主要な取引先とする者又はその業務執行者
- e 上場会社の主要な取引先又はその業務執行者
- f 上場会社から役員報酬以外に多額の金銭その他の財産を得ているコンサルタント、会計専門家、法律専門家
- g 上場会社の主要株主(当該主要株主が法人である場合には、当該法人の業務執行者)
- h 上場会社の取引先(d、e及びiのいずれにも該当しないもの)の業務執行者(本人のみ)
- i 社外役員の相互就任の関係にある先の業務執行者(本人のみ)
- j 上場会社が寄付を行っている先の業務執行者(本人のみ)
- k その他

氏名	独立役員	適合項目に関する補足説明	選任の理由
木寺 昌人		<p>木寺昌人氏は2020年4月30日から2021年3月24日まで当社非常勤アドバイザーとして報酬を受けていたことから、上表「役員の属性」に記載しております。なお、同報酬は同氏の有する経験・見識に基づく当社経営・事業への助言に対する対価として支払われたものであり、当社所定の独立性基準(年間1,000万円以下)を満たしているため、独立性に影響を及ぼすものではないと判断しております。</p> <p>また、同氏は丸紅株式会社の顧問を務めております。当社は同社との間に取引関係がありますが、同氏は業務執行者ではありません。同社との取引金額は、同社の2024年度連結収益の0.1%未満であることに加え、当社の2025年度連結売上収益の0.1%未満であるため、独立性に影響を及ぼすものではないと判断しております。</p>	<p>長年に亘り、外務省を中心とした官界における要職を歴任し、外交等を通じて培われた豊富な国際経験と国際情勢等に関する高い識見を地政学リスクが高まる世界情勢の中でグローバルに事業を展開する当社グループの経営に反映いただくとともに、更なるコーポレート・ガバナンスの充実に資する助言や監督に大きく貢献いただきました。</p> <p>同氏のグローバルベースの多様な経験と幅広い知見は、今後も当社グループの経営において必要不可欠であり、引き続き取締役会及び人事・報酬諮問委員会等における積極的な提言や助言を通じて、当社グループのコーポレート・ガバナンス向上への貢献を期待できることから、当社の社外取締役に適任であるとともに、一般の株主と利益相反が生じるおそれがないことから独立役員に指定しております。</p>
庄司 哲也		<p>庄司哲也氏はNTTドコモビジネス株式会社の出身者です。現在は、同社において相談役を務めておりますが、業務執行者ではありません。当社は同社との間に取引関係がありますが、その取引金額は、同社の2024年度連結営業収益の0.1%未満であることに加え、当社の2025年度連結売上収益の0.1%未満であるため、独立性に影響を及ぼすものではないと判断しております。</p> <p>また、同氏は三菱倉庫株式会社の社外取締役を務めております。当社は同社との間に取引関係がありますが、同氏は業務執行者ではありません。同社との取引金額は、同社の2024年度連結営業収益の0.1%未満であることに加え、当社の2025年度連結売上収益の0.1%未満であるため、独立性に影響を及ぼすものではないと判断しております。</p>	<p>電気通信事業者における代表取締役社長等を歴任して培われた事業執行・企業経営に関する豊富な経験と、企画・人事・グローバル展開・デジタル化の推進等に関する幅広い識見を、グローバルに事業を展開し、IT/情報セキュリティを今後ますます重要な経営基盤の一つと考える当社グループの経営に反映いただくとともに、独立・公正な立場からの業務執行の監督に大きく貢献いただきました。</p> <p>同氏の企業経営に関する豊富な経験と幅広い知見は、今後も当社グループの経営において必要不可欠であり、引き続き取締役会及び人事・報酬諮問委員会等における積極的な提言や助言を通じて、当社グループのコーポレート・ガバナンス向上への貢献を期待できることから、当社の社外取締役に適任であるとともに、一般の株主と利益相反が生じるおそれがないことから独立役員に指定しております。</p>
山科 裕子		<p>山科裕子氏は任意団体であるみらいリーダーズリンクにおいて会長理事を務めております。当社は2024年に同団体との間に取引関係がありましたが、2024年における当該取引金額は同団体の2024年度収入の2.2%に相当するものの、その取引金額は20万円未満と僅少であり、当社の2024年度連結売上収益の0.1%未満であることに加え、同氏の務める会長理事は無報酬であることから、当社取締役会の承認を経た上で、実質的に独立性があると判断いたしました。2025年以降は、同団体との間に取引関係はなく、当社所定の独立性基準及び金融商品取引所が定める独立役員の要件を満たしております。</p>	<p>総合金融サービス事業者における執行役や、当該事業者の子会社における代表取締役等を歴任し、企業経営や事業運営等に関する豊富な経験と幅広く深い識見に基づく客観的な視点を当社グループの経営に反映いただくとともに、独立・公正な立場からの業務執行の監督に大きく貢献いただきました。</p> <p>同氏の企業経営者としての経験に裏打ちされた幅広い視野と高い視座は、今後も当社グループの経営において必要不可欠であり、引き続き取締役会及び人事・報酬諮問委員会等における積極的な提言や助言を通じて、当社グループのコーポレート・ガバナンス向上への貢献を期待できることから、当社の社外取締役に適任であるとともに、一般の株主と利益相反が生じるおそれがないことから独立役員に指定しております。</p>

朝倉 研二	該当事項はありません。	<p>化学品専門商社における代表取締役社長や代表取締役会長等を歴任し、グローバルでの企業経営や事業運営、企業風土変革等に関する卓越した経験と多角的な識見をグローバルに事業展開する当社グループの経営に反映いただくとともに、独立・公正な立場から業務執行の監督に大きく貢献いただきました。</p> <p>同氏のグローバル展開する上場企業の経営トップとしての経験や実績に裏打ちされた幅広い視野と高い視座は、今後も当社グループの経営において必要不可欠であり、引き続き取締役会及び人事・報酬諮問委員会等における積極的な提言や助言を通じて、当社グループのコーポレート・ガバナンス向上への貢献を期待できることから、当社の社外取締役に適任であるとともに、一般の株主と利益相反が生じるおそれがないことから独立役員に指定しております。</p>
内田 由紀子	内田由紀子氏は京都大学「人と社会の未来研究院」において院長・教授を務めております。当社は、同氏が院長・教授を務める京都大学との間取引関係がありますが、その取引金額は、同大学の2024年度収入の0.1%未満であることに加え、当社の2025年度の連結売上収益の0.1%未満であるため、独立性に影響を及ぼすものではないと判断しております。また、当社は同大学に寄付を行っておりますが、その寄付金額は、同大学の2024年度収入の0.1%未満であることに加え、当社の2025年度の連結売上収益の0.1%未満であるため、独立性に影響を及ぼすものではないと判断しております。	<p>ウェルビーイング研究の専門家として国際的な学会組織の理事や政府審議会の委員等を歴任し、社会心理学及び文化心理学に関する高度な専門性と豊富な経験を有しております。</p> <p>同氏は過去に顧問又はアドバイザーになること以外の方法で会社の経営に関与していませんが、同氏の卓越した知見と深い洞察力を、JT Group Purposeである「心の豊かさを、もっと。」の実現に向け絶えず進化を続ける当社グループの経営に反映いただくとともに、更なるコーポレート・ガバナンスの充実に資する助言や監督を行っていただくことを期待できることから、当社の社外取締役に適任であるとともに、一般の株主と利益相反が生じるおそれがないことから独立役員に指定しております。</p>

指名委員会又は報酬委員会に相当する
任意の委員会の有無

あり

任意の委員会の設置状況、委員構成、委員長（議長）の属性

	委員会の名称	全委員(名)	常勤委員 (名)	社内取締役 (名)	社外取締役 (名)	社外有識者 (名)	その他(名)	委員長(議 長)
指名委員会に相当 する任意の委員会	人事・報酬諮問委員 会	7	0	2	5	0	0	社外取 締役
報酬委員会に相当 する任意の委員会	人事・報酬諮問委員 会	7	0	2	5	0	0	社外取 締役

補足説明 更新

人事・報酬諮問委員会は、従来の経営人財成長支援会議及び報酬諮問委員会の機能を統合し設置した取締役会の任意の諮問機関です。本委員会は、経営幹部候補者群の育成(後継者計画を含む)、取締役・監査役候補者の選定及び役付取締役・執行役員を兼務する取締役の解職についての審議、並びに取締役・執行役員の報酬に関する事項についての審議を経て取締役会への答申等を行います。取締役会はその内容に則って、役員人事や役員報酬について審議することで、もって取締役会の意思決定における客観性と透明性をより一層高め、取締役会の監督機能の充実に図ります。本委員会は、独立性・客観性を担保するため、委員全員が執行役員を兼務しない取締役かつその過半数を独立社外取締役に構成しております。独立社外取締役に委員長として計7名の委員があり、年に1回以上開催することとしております。なお、2025年度の本委員会の開催回数は4回となっており、すべての回に全委員が出席しております。2025年度は取締役候補予定者の選定及びスキル・マトリックスに係る審議、報酬水準等のベンチマーク企業群の選定に係る審議、報酬水準の確認、経営幹部候補者群の確認、並びに役員賞与及びパフォーマンス・シェア・ユニットに係る業績評価指標の審議等を実施いたしました。

【監査役関係】

監査役会の設置の有無	設置している
定款上の監査役の員数	5名
監査役の人数	5名

監査役、会計監査人、内部監査部門の連携状況

監査役による監査、監査部による監査及び会計監査人(有限責任監査法人トーマツ)による監査はそれぞれ独立して適切に実施されており、監査結果について相互に情報共有する等、適切な監査を行うための連携強化に努め、適宜、情報・意見交換を実施しております。

社外監査役の選任状況	選任している
社外監査役の人数	3名
社外監査役のうち独立役員に指定されている人数	3名

会社との関係(1)

氏名	属性	会社との関係()												
		a	b	c	d	e	f	g	h	i	j	k	l	m
谷内 繁	他の会社の出身者													
稲田 伸夫	弁護士													
武石 恵美子	学者													

会社との関係についての選択項目

本人が各項目に「現在・最近」において該当している場合は「」、「過去」に該当している場合は「」

近親者が各項目に「現在・最近」において該当している場合は「」、「過去」に該当している場合は「」

- a 上場会社又はその子会社の業務執行者
- b 上場会社又はその子会社の非業務執行取締役又は会計参与
- c 上場会社の親会社の業務執行者又は非業務執行取締役
- d 上場会社の親会社の監査役
- e 上場会社の兄弟会社の業務執行者
- f 上場会社を主要な取引先とする者又はその業務執行者
- g 上場会社の主要な取引先又はその業務執行者
- h 上場会社から役員報酬以外に多額の金銭その他の財産を得ているコンサルタント、会計専門家、法律専門家
- i 上場会社の主要株主(当該主要株主が法人である場合には、当該法人の業務執行者)
- j 上場会社の取引先(f、g及びhのいずれにも該当しないもの)の業務執行者(本人のみ)
- k 社外役員の相互就任の関係にある先の業務執行者(本人のみ)
- l 上場会社が寄付を行っている先の業務執行者(本人のみ)
- m その他

氏名	独立役員	適合項目に関する補足説明	選任の理由
谷内 繁		谷内繁氏は財務省での勤務経験がありますが、財務省の要職を退任してから一定期間が経過しており、当社所定の独立性基準（過去3年間）及び金融商品取引所が定める独立役員の要件を満たしております。	長年に亘って各省庁における幅広い領域での要職を歴任し、財務や法務等に関する豊富な経験と幅広く深い識見を有しております。同氏の豊富な経験に裏打ちされた幅広い視野と高い視座は、不確実性が高い事業環境下における当社グループの実効的な監査に大きく寄与いただけるものと判断しております。加えて、常勤監査役かつ社外監査役としての役割を通じて、第三者視点での監査の充実が図られ、当社グループのコーポレート・ガバナンスの更なる向上につながるものと考えていることから、当社の社外監査役に適任であるとともに、一般の株主と利益相反が生じるおそれがないことから独立役員に指定しております。
稲田 伸夫		稲田伸夫氏は野村證券株式会社の社外取締役を務めております。同社は当社株式を保有していますが、その持株比率は当社の発行済み株式総数の0.05%未満です。当社は同社との間に取引関係がありますが、同氏は業務執行者ではありません。その取引金額は、同社の2024年度連結収益の0.1%未満であることに加え、当社の2025年度連結売上収益の0.1%未満であるため、独立性に影響を及ぼすものではないと判断しております。また、同氏は住友商事株式会社の社外取締役を務めております。当社は同社との間に取引関係がありますが、同氏は業務執行者ではありません。同社との取引金額は、同社の2024年度連結収益の0.1%未満であることに加え、当社の2025年度連結売上収益の0.1%未満であるため、独立性に影響を及ぼすものではないと判断しております。	法曹界及び省庁における要職を歴任し、法務やコンプライアンス等に関する豊富な経験と幅広く深い識見を有しております。同氏の豊富な経験に裏打ちされた幅広い視野と高い視座は、不確実性が高い事業環境下における当社グループの実効的な監査に大きく寄与いただけるものと判断するとともに、当社グループのコーポレート・ガバナンスの更なる向上にもつながるものと考えていることから、当社の社外監査役に適任であるとともに、一般の株主と利益相反が生じるおそれがないことから独立役員に指定しております。
武石 恵美子		武石恵美子氏は東京海上日動火災保険株式会社の社外監査役を務めております。当社は同社との間に取引関係がありますが、同氏は業務執行者ではありません。同社との取引金額は、同社の2024年度経常収益の0.1%未満であることに加え、当社の2025年度の連結売上収益の0.1%未満であるため、独立性に影響を及ぼすものではないと判断しております。また同氏は、鹿島建設株式会社の社外監査役を務めております。当社は同社との間に取引関係がありますが、同氏は業務執行者ではありません。同社との取引金額は、同社の2024年度連結売上高の0.1%未満であることに加え、当社の2025年度連結売上収益の0.1%未満であるため、独立性に影響を及ぼすものではないと判断しております。	人的資源管理や女性労働論等を専門とする大学教授や厚生労働省の労働政策審議会等での委員、事業会社での社外監査役等を歴任し、人事制度・労働政策等やコーポレート・ガバナンスに関する幅広い経験と高度かつ深い識見を有しております。同氏の豊富な経験に裏打ちされた幅広い視野と高い視座によって、不確実性が高い事業環境下における当社グループの実効的な監査に大きく寄与いただけるものと判断するとともに、当社グループのコーポレート・ガバナンスの更なる向上にもつながるものと考えていることから、当社の社外監査役に適任であるとともに、一般の株主と利益相反が生じるおそれがないことから独立役員に指定しております。

【独立役員関係】

独立役員の人数	8名
---------	----

その他独立役員に関する事項

【当社における社外役員の独立性基準】会社法に定める社外性の要件及び金融商品取引所が定める独立性基準を踏まえ、当社の取締役会において制定した「社外役員の独立性基準」では、当社の独立役員（一般株主と利益相反が生じるおそれのない社外取締役又は社外監査役を意味する。）は、以下に掲げる事項の全てに該当しない者であることを定めております。

- 1 当社及び当社の子会社（以下、当社グループ）の業務執行者（会社法施行規則第2条第3項第6号に規定する業務執行者をいい、業務執行取締役、執行役及び従業員を含む。以下同じ。） 社外取締役を指定する場合
- 2 過去10年間（但し、過去10年内のいずれかの時において当社グループの取締役、会計参与又は監査役であったことのある者（業務執行者で

あったことがある者を除く。)にあっては、当該役職への就任の前10年間)において、当社グループの業務執行者であった者 社外取締役を指定する場合

3 過去10年間(但し、過去10年内のいずれかの時において当社グループの監査役であったことのある者にあっては、当該役職への就任の前10年間)において、当社グループの取締役、会計参与、執行役、従業員であった者 社外監査役を指定する場合

4 過去3事業年度のいずれかの事業年度において、当社との取引金額が取引先又は当社の連結売上高の2%を超える者(但し、取引金額が1億円以下の場合は除く)。その者が法人等の場合は、当該法人等の業務執行者

5 過去3事業年度のいずれかの事業年度において、当社事業報告「企業集団の主要な借入先」に記載されている金融機関の業務執行者

6 過去3事業年度のいずれかの事業年度において、当社に対し、法律、財務、税務等に関する専門的なサービス又はコンサルティング業務(以下、コンサルティング業務等)を提供し、1,000万円超の金銭等を得ている者。法人等の団体である場合は、過去3事業年度のいずれかの事業年度において、当該団体の年間総収入の2%以上の金銭等を得ている団体に所属する者(但し、当該団体の年間総収入の2%未満であっても、当該団体に所属する者が関与した当社に対する一又は複数のコンサルティング業務等の対価が1,000万円を超える場合、当該関与した者を含む。)

7 現在当社の会計監査人である監査法人に所属する者又は過去3年間に所属していた者

8 当社の発行済株式総数の10%超を保有している者又は当該株主が法人である場合にはその業務執行者又は過去3年間に業務執行者であった者

9 当社グループの業務執行者、最近において当社グループの業務執行者であった者、当社の業務執行者でない取締役又は上記4から8に該当する者(これらにつき重要でない者を除く)の配偶者等(配偶者又は二親等内の親族をいう。以下第10項において同じ。) 社外取締役を指定する場合

10 当社グループの業務執行者、業務執行者でない取締役、会計参与若しくは最近においてこれらに該当していた者又は上記4から8に該当する者(これらにつき重要でない者を除く)の配偶者等 社外監査役を指定する場合

11 当社の業務執行者を社外取締役又は社外監査役として受け入れている会社の業務執行者

12 過去3事業年度のいずれかの事業年度において、当社から1,000万円超の寄付を受け取っている者。その者が法人等の団体である場合は、当該団体の年間総収入額若しくは連結売上高の2%を超える寄付(但し、寄付の金額が1,000万円以下の場合は除く)を受け取っている当該団体の業務執行者

なお、上記のいずれかの事項に該当する場合であっても、候補者の過去及び現在の従業の状況等を調査検討した結果、会社法に定める社外性の要件を充足しており、かつ、実質的に独立性があると判断される場合には、取締役会の承認を経て、当該候補者を独立役員とする場合がある。その場合は、判断理由を対外的に説明するものとする。

【インセンティブ関係】

取締役へのインセンティブ付与に関する
施策の実施状況

業績連動報酬制度の導入、その他

該当項目に関する補足説明 更新

役員報酬は、月例の「基本報酬」に加え、単年度の業績を反映した「役員賞与」、中長期の企業価値と連動する「譲渡制限付株式報酬」及び「パフォーマンス・シェア・ユニット」の4本立てとしております。「譲渡制限付株式報酬」及び「パフォーマンス・シェア・ユニット」につきましては、中長期的な企業価値向上に向けた取組みをより強化し、株主の皆様との一層の価値共有を進めることを目的として、2020年に導入いたしました。役員区分ごとの報酬構成及び役員報酬の内容については、以下のとおりとしております。

(1)役員報酬の構成

・執行役員を兼務する取締役

日々の業務執行を通じた業績達成を求められることから、「基本報酬」「役員賞与」「譲渡制限付株式報酬」「パフォーマンス・シェア・ユニット」で構成しております。

・執行役員を兼務しない取締役(社外取締役を除く)

企業価値向上に向けた全社経営戦略の決定と中長期的な成長戦略等実践のモニタリングを含む監督機能を果たすことが求められることから、業績連動性のある報酬とはせず、「基本報酬」に一本化しております。

・社外取締役

独立性の観点から業績連動性のある報酬とはせず、「基本報酬」に一本化しております。なお、2022年2月14日開催の当社取締役会において、2022年3月23日開催の人事・報酬諮問委員会以降、委員長を独立社外取締役の中から委員の互選によって決定すること、また、委員長を務める社外取締役の報酬については、社外取締役の報酬水準に、委員長の職責に応じた額を加算した水準とすることを決議しております。

・監査役

主として遵法監査を担うという監査役の役割に照らし、「基本報酬」に一本化しております。

(2)役員報酬の内容

・基本報酬について

職務に応じた額を月例で支給します。執行役員を兼務する取締役については、持続的利益成長につながる役員個々の業務執行・行動を通じた業績達成を後押しする観点から、個人業績評価を反映させることとしております。期首に社長との面談を通じた目標を設定し、期末に実施する個人業績評価の結果に応じて、一定の範囲内で翌年度の基本報酬を変動させる仕組みとしております。ただし、社長については、個人業績評価は実施しません。

・役員賞与について

単年度業績を反映した金銭報酬として、執行役員を兼務する取締役に対して役員賞与を支給します。役員賞与の算定に係る指標は、持続的利益成長の基盤である事業そのもののパフォーマンス及び利益成長の達成度を株主の皆様と価値共有する観点、また、中長期での持続的な成長に向けた指標を設定する観点から、為替一定ベース(注1)のcore revenue(注2)及び調整後営業利益(注3)、財務報告ベースの調整後営業利益、当期利益、RRP定性評価指標(注4)を設定しております。業績評価結果適用の割合は、為替一定core revenueを15%、為替一定調整後営業利益

を35%、調整後営業利益を25%、当期利益を25%としており、為替影響を含めた実績(調整後営業利益及び当期利益)が占める割合は全体の50%となります。当該指標の達成度合いに応じた支給率は、0～190%の範囲で変動し、その結果に対してRRP定性評価指標の達成度合いに応じて10%/0%/10%のいずれかを加減算します。なお、支給対象である取締役に一定の非違行為があった場合には、当該役員は支給済みの役員賞与の一部を会社に返還することとしています。

(注1)為替一定ベースとは、たばこ事業における当期の自社たばこ製品売上収益又は調整後営業利益から、前年同期の為替レートをを用いて換算・算出した為替影響を除いた指標です。為替一定ベースの実績は、一定の方法を用いて算出した一部市場のインフレに伴う売上又は利益の増加分を除いております。

(注2)core revenueは、自社たばこ製品売上収益、加工食品事業・その他の売上収益の合計です。

(注3)調整後営業利益は、営業利益+買収に伴い生じた無形資産に係る償却費+調整項目(収益及び費用)です。なお、調整項目(収益及び費用)はのれんの減損損失+リストラクチャリング収益及び費用等です。

(注4)注力分野であるRRP(Reduced-Risk Products)に関する戦略の実行及び達成度合いに係る定性評価指標です。RRPIは、Heated Products及びE-Vapor製品等、喫煙に伴う健康リスクを低減させる可能性のある製品を指しております。

・譲渡制限付株式報酬について

譲渡制限付株式報酬制度は、株主の皆様との更なる価値共有や中長期的な企業価値向上を企図した株式報酬制度です。執行役員を兼務する取締役(以下「対象取締役」という)に対し、当社取締役会決議に基づき、譲渡制限付株式に関する報酬として毎事業年度において金銭報酬債権を支給し、各対象取締役は、当該金銭報酬債権の全部を現物出資の方法で払い込むことにより、当社普通株式の割当てを受けます(割当ては、自己株式処分の方法により行う)。本制度による当社普通株式の処分に当たっては、当社と各対象取締役との間で、譲渡制限付株式割当て契約を締結するものとします。

譲渡制限付株式の払込金額は、その処分に係る当社取締役会決議の日の前営業日における東京証券取引所における当社普通株式の終値(同日に取引が成立していない場合は、それに先立つ直近取引日の終値)を基礎として、各対象取締役に特に有利な金額とならない範囲で当社取締役会において決定します。

また、上記金銭報酬債権は、各対象取締役が、上記の現物出資に同意していること及び譲渡制限付株式割当て契約を締結していることを条件として支給します。

譲渡制限期間は30年であり、譲渡制限期間中であっても、任期満了その他当社取締役会が相当と認める理由により当社取締役その他当社取締役会が別途定める役職のいずれからも退任した場合には、その保有する本割当株式の全部につき譲渡制限を解除します。対象取締役が、払込期日において、任期満了その他当社取締役会が相当と認める理由により当社取締役、監査役及び執行役員のいずれの地位をも喪失している場合には、その保有する本譲渡制限付株式の全部につき、払込期日をもって譲渡制限を解除いたします。

なお、譲渡制限期間中に、譲渡制限付株式の割当てを受けた取締役が、法令違反その他の取締役会が定める事由に該当する場合に、当社は、本割当株式の全部又は一部を当然に無償で取得することができるものとします。

また、譲渡制限期間中に当社が消滅会社となる合併その他の組織再編等がなされる場合、当社取締役会の決議により、当該組織再編等の効力発生日に先立ち、本割当株式につき譲渡制限を解除することができるものとします。

・パフォーマンス・シェア・ユニットについて

パフォーマンス・シェア・ユニット制度は、株主の皆様との更なる価値共有や中長期的な企業価値向上に加え、中期での業績達成への更なるコミットを企図した業績連動型の株式報酬制度です。執行役員を兼務する取締役を対象とし、支給対象年度から開始する3ヶ年の事業年度からなる業績評価期間(以下「業績評価期間」という)(注1)の経過後、当該業績評価期間における業績等の数値目標の達成度合いに応じて、当社普通株式を交付するための金銭報酬債権及び金銭を報酬として支給します。なお、当該業績評価期間における業績等の数値目標の達成度合いは、当社人事・報酬諮問委員会での審議を経て決定します。各対象取締役への当社普通株式交付のための金銭報酬債権及び金銭の支給は、原則として業績評価期間終了後に行います。各対象取締役は、当該金銭報酬債権の全部を現物出資の方法で払い込むことにより、当社普通株式の割当てを受けます(割当ては、自己株式処分の方法により行う)。

なお、当社普通株式の払込金額は、その処分に係る当社取締役会決議の日の前営業日における東京証券取引所における当社普通株式の終値(同日に取引が成立していない場合は、それに先立つ直近取引日の終値)を基礎として、各対象取締役に特に有利な金額とならない範囲で当社取締役会において決定します。また、上記数値目標の達成率度合いに応じて当社普通株式交付のための金銭報酬債権及び金銭を支給するため、業績評価期間終了までは、各対象取締役に對してこれらを支給するか否か、並びに支給する当社普通株式交付のための金銭報酬債権及び金銭の額並びに交付する株式数はいずれも確定していません。

当社は、本制度において使用する各数値目標や業績連動係数等、交付株式数の具体的な算出にあたり必要となる指標を、当社人事・報酬諮問委員会での審議を踏まえ、決定します。なお、2022年度から始まる業績評価期間の評価指標には、株主の皆様との更なる評価・被評価の観点の一致を図るべく、当期利益に加え、新たにESG指標を導入し、2023年度、2024年度及び2025年度から始まる業績評価期間の評価指標も同様とすることとしました。2022年度、2023年度及び2024年度のESG指標は、ネットゼロの実現に向けた取組みに係る指標とし、具体的には温室効果ガス排出量の削減目標の達成度合いを評価項目としています。また、2025年度のESG指標は、ネットゼロの実現に向けた取組みに係る指標に加え、JT Group Sustainability TargetsのうちDE&Iの推進に向けた取組みに係る指標を追加し、具体的にはJTグループの女性マネジメント職比率目標の達成度合いを評価項目としています。加えて、2025年度から始まる業績評価期間の評価指標には、中期的な業績目標の達成・企業価値向上への貢献を通じ、株主の皆様との価値共有を一層促進することを目的に、当期利益及びESG指標に加え、RRP定量評価指標(注2)を導入することとしました。2022年から始まる業績評価期間、2023年から始まる業績評価期間及び2024年から始まる業績評価期間においては、当期利益の達成度合いに応じて支給率は、0～190%の範囲で変動し、その結果に対してESG指標の達成度合いに応じて10%/0%/10%のいずれかを加減算します。2025年から始まる業績評価期間においては、当期利益の達成度合いに応じて、0～180%の範囲で変動し、その結果に対してESG指標のうち温室効果ガス排出量の削減目標の達成度合いによって5%/0%/5%のいずれかを加減算し、JTグループの女性マネジメント職比率目標の達成度合いによって5%/0%/5%のいずれかを加減算し、RRP定量評価指標の達成度合いによって10%/0%/10%のいずれかを加減算します。

なお、業績評価期間中に、対象取締役が、法令違反その他の取締役会が定める事由に該当する場合に、当該対象取締役は、予定されている金銭報酬債権及び金銭の全部又は一部の支給を受けられないこととします。

(注1)2022年の業績評価期間は、2022年12月31日で終了する事業年度から2024年12月31日で終了する事業年度までの3事業年度、2023年の業績評価期間は、2023年12月31日で終了する事業年度から2025年12月31日で終了する事業年度までの3事業年度、2024年の業績評価期間は、2024年12月31日で終了する事業年度から2026年12月31日で終了する事業年度までの3事業年度、2025年の業績評価期間は、2025年12月31日で終了する事業年度から2027年12月31日で終了する事業年度までの3事業年度です。2026年度以降も、株主総会で承認を受けた報酬上限の範囲内で、それぞれ当該事業年度を支給対象年度とし、そこから連続する3事業年度を新たな業績評価期間とする業績連動型株式報酬の実施を予定しています。

(注2)注力分野であるRRPにおけるHeated Products販売数量の目標達成度合いに係る定量評価指標です。

なお、当社は、2020年度より株式報酬型ストックオプション制度は付与済みのものを除き廃止とし、以降新たな発行は行わないこととしております。中長期インセンティブとして、譲渡制限付株式報酬とパフォーマンス・シェア・ユニットを新たに導入しております。

役員報酬の具体的な内容については、「有価証券報告書」に記載しています。

ストックオプションの付与対象者

該当項目に関する補足説明

【取締役報酬関係】

(個別の取締役報酬の)開示状況

一部のものだけ個別開示

該当項目に関する補足説明 更新

2025年12月期における取締役(社外取締役を除く)の報酬等の総額は1,877百万円であり、基本報酬509百万円、役員賞与557百万円、譲渡制限付株式報酬362百万円及びパフォーマンス・シェア・ユニット449百万円からなっております。

監査役(社外監査役を除く)の報酬等の総額は90百万円です。

社外役員の報酬等の総額は203百万円です。

なお、上記パフォーマンス・シェア・ユニットは、当期において費用計上すべき額を記載しております。

また、連結報酬等の総額が1億円以上である者については「有価証券報告書」において個別開示を行っております。

報酬の額又はその算定方法の決定方針の有無 更新

あり

報酬の額又はその算定方法の決定方針の開示内容

取締役の個人別の報酬等の内容についての決定に関する方針を含む役員報酬に関する方針については、独立性・客観性を担保するために、委員全員が執行役員を兼務しない取締役かつその過半数を独立社外取締役で構成する人事・報酬諮問委員会における審議・答申を踏まえ、取締役会にて決定しております。

当該方針において、役員報酬の基本的な考え方は以下のとおりしております。

- ・優秀な人材を確保するに相応しい報酬水準とする
- ・業績達成の動機づけとなる業績連動性のある報酬制度とする
- ・中長期の企業価値と連動した報酬とする
- ・客観的な視点、定量的な枠組みに基づき、透明性を担保した報酬とする

取締役の個人別の報酬等の額の決定にあたっては、第三者による企業経営者の報酬に関する調査に基づき、規模や利益が同水準で海外展開を行っている国内大手メーカー群(ベンチマーク企業群)の報酬水準をベンチマーキングすることとしております。具体的には、基本報酬額の水準及び役員賞与・中長期インセンティブの変動報酬割合をベンチマーキングした上で、人事・報酬諮問委員会での審議を踏まえ、社内規程に定める各種算定方式に従って、株主総会で承認された報酬上限額の範囲内において、決定することとしております。現時点においては、取締役の個人別の報酬の額について、当社の経営及び全社業績を俯瞰し各取締役の職務執行状況による評価を考慮して決定を行うには代表取締役社長が適していると判断し、その決定を委任することとしております。当年度における報酬についても、人事・報酬諮問委員会における審議内容を踏まえ、基本報酬譲渡制限付株式の割当てのための金銭報酬債権及びパフォーマンス・シェア・ユニットの割当てのための金銭報酬債権に関する取締役の個人別報酬額を、当年度において代表取締役社長(担当:最高経営責任者)を務めた寺島 正道(現取締役)が社内規程に定める各種算定方式に従って決定しており、取締役会として、その内容が決定方針に沿うものであると判断しております。なお、当年度における役員賞与に関する取締役の個人別報酬額については、人事・報酬諮問委員会における審議を踏まえ、代表取締役社長 筒井岳彦が社内規程に定める各種算定方式に従って決定する予定です。

また、監査役の報酬額についても、同様にベンチマーキングしたうえで、株主総会で承認された報酬上限額の範囲内で、監査役の協議により決定しております。

【社外取締役(社外監査役)のサポート体制】

当社は、取締役会における審議の充実に資するよう、社外取締役に對し、コーポレート・ガバナンス部及び秘書室が連携し、取締役会に付議する議案の事前説明、各種連絡及び資料等の情報提供を行う体制をとっております。

また、監査役が株主の負託を受けた独立の機関として会社の健全かつ持続的な成長と社会的信用の維持向上に向けて取締役及び執行役員の職務の執行を十分に監査することができるよう、情報連絡体制を整備するとともに、必要な人員を配置した監査役室を設置し、監査役の職務を支援する体制をとっております。

【代表取締役社長等を退任した者の状況】

元代表取締役社長等である相談役・顧問等の氏名等

氏名	役職・地位	業務内容	勤務形態・条件 (常勤・非常勤、報酬有無等)	社長等退任日	任期
本田 勝彦	社友	他企業・他団体、社会貢献活動等 (当社の経営には非関与)	勤務形態： - 報酬： -	2006/6/23	-
木村 宏	社友	他企業・他団体、社会貢献活動等 (当社の経営には非関与)	勤務形態： - 報酬： -	2012/6/22	-
小泉 光臣	社友	他企業・他団体、社会貢献活動等 (当社の経営には非関与)	勤務形態： - 報酬： -	2018/3/27	-

元代表取締役社長等である相談役・顧問等の合計人数 3名

その他の事項

当社は、社長の諮問に応ずることを目的とした相談役及び顧問について、設置する必要性が認められなくなったことから、2018年3月に当社定款から当該規定を削除しております。

当社の輩出する人材が他企業・他団体の職に就く等、社会的に一定の役割を果たすことは、当社グループの経営理念である「4Sモデル」にも合致し、当社の評価を高めるものと考えています。

【社友】

当社の役員経験者が、他社の社外取締役や経済団体の要職等、社会的に一定の役割を果たす場合に限り、その職責を遂行するために必要な最低限のサービス(個室等)を提供する場合があります。また、その場合には、社外活動を行うに相応しい呼称を用意しています。

なお、この場合においても、当該役員経験者が、経営陣や会社の経営に対して、直接間接にかかわらず、その影響力を行使することは一切ないことを前提としています。

2. 業務執行、監査・監督、指名、報酬決定等の機能に係る事項(現状のコーポレート・ガバナンス体制の概要) 更新

当社は監査役会設置会社を選択するとともに、実効性のあるガバナンス体制の構築の観点から、委員全員が執行役員を兼務しない取締役かつその過半数を独立社外取締役で構成する人事・報酬諮問委員会の設置、社長、副社長及び外部専門家を構成員とするJTグループコンプライアンス委員会の設置等、任意の仕組みの活用によるコーポレート・ガバナンスの充実を図っております。

取締役会は、原則毎月1回の開催に加え、必要に応じ機動的に開催し、法令で定められた事項及び重要事項の決定を行うとともに、業務執行を監督し、取締役から業務執行状況の報告を受けております。会長は代表権を持たない取締役として経営の監督に専念するとともに、取締役会の議長を務めております。また、当社は、監督機能の強化及び経営の透明性の観点から中長期に亘る持続的な利益成長と企業価値の向上に寄与する資質を備えた独立社外取締役を取締役の3分の1以上選任することとしています。取締役会は、取締役会規程において取締役会付議事項を定めるほか、迅速な意思決定及び高品質な業務執行を実現する観点から、経営上の重要事項について社内の責任権限に関する規程(以下、「責任権限規程」という)による明確な意思決定プロセスを定めるとともに、執行役員制度のもと、各執行役員に対して全社経営戦略等に基づく適切な権限の委譲を行っております。なお、2025年度の取締役会の開催回数は17回となっており、すべての回に全取締役が出席しております。

当事業年度における取締役会の具体的な検討内容

- ・決議事項：経営計画、業績予想、医薬事業の譲渡に伴う撤退、現地子会社への増資、社外役員の独立性基準及びJTコーポレートガバナンス・ポリシーの改定 等
- ・報告事項：事業実績、決算、寄付実績、サステナビリティ戦略に基づく実績、IR活動実績 等

人事・報酬諮問委員会は、従来の経営人材成長支援会議及び報酬諮問委員会の機能を統合し設置した取締役会の任意の諮問機関です。本委員会は、経営幹部候補者群の成長支援(後継者計画を含む)、取締役・監査役候補者の選定及び役付取締役・執行役員を兼務する取締役の解職についての審議、並びに取締役・執行役員の報酬に関する事項についての審議を経て取締役会への答申等を行います。取締役会はその内容に則って、役員人事や役員報酬について審議することで、もって取締役会の意思決定における客観性と透明性をより一層高め、取締役会の監督機能の充実を図ります。本委員会は、独立性・客観性を担保するため、委員全員が執行役員を兼務しない取締役かつその過半数を独立社外取締役で構成しております。独立社外取締役を委員長として計7名の委員がおり、年に1回以上開催することとしております。なお、2025年度の本委員会の開催回数は4回となっており、すべての回に全委員が出席しております。2025年度は取締役候補予定者の選定及びスキル・マトリックスに係る審議、報酬水準等のベンチマーク企業群の選定に係る審議、報酬水準の確認、経営幹部候補者群の確認、並びに役員賞与及びパフォーマンス・シェア・ユニットに係る業績評価指標の審議等を実施いたしました。

JTグループコンプライアンス委員会は、JTグループ全体におけるコンプライアンスを統括・推進し、かつ、取締役会への説明責任を果たすための審議機関として、社長、副社長及び外部専門家を構成員とし、社長が委員長を務めております。また、執行役員コンプライアンス担当を定め法務・コンプライアンス統括部を所管させ、これにより当社グループ横断的な体制の整備・推進及び問題点の把握に努めております。加えて、コーポレート及び各事業内に設置する部門コンプライアンス委員会において自律的に自部門のコンプライアンスに関わる事項を審議します。JTグループコンプライアンス委員会は各部門コンプライアンス委員会からの報告を受け、JTグループ全体の取組みを把握又は審議の上、取締役会への十分な報告を行うことにより取締役会との接続を強化し、これをもってJTグループコンプライアンスの監督及び推進の両面において充実及び強化に努めることとしています。当社及び子会社の各コンプライアンス推進部門(当社においては法務・コンプライアンス統括部、子会社においてはそれに相当

する部署等)は、各部署・各組織を通じて、各部門コンプライアンス行動規範を、当社の取締役及び従業員並びに子会社の取締役等及び従業員(以下、取締役等及び従業員を総称して「役職員」という)に周知するとともに、役職員を対象に各種研修等を通じて教育啓発活動を行うことによってコンプライアンスの実効性の向上に努めております。なお、2025年度はJTグループコンプライアンス委員会を2回開催し、すべての回に全委員が出席しております。

当社は、監査役制度を採用しており、当社監査役(以下、「監査役」とし、「監査役会」、「監査役室」及び「監査役室長」も当社のそれを意味するものとする)は株主の負託を受けた独立の機関として、取締役会その他の重要な会議に出席して発言を行うほか、積極的に事業拠点の視察を行う等、能動的に権限を行使するとともに、社外監査役や常勤監査役の職務の特性に応じ、客観的な立場から適切に監査を行っております。監査役は、取締役及び執行役員の職務の執行を監査することにより、会社の健全かつ持続的な成長と社会的信用の維持向上に努めております。

監査役会は、必要の都度、随時開催することとしており、経営・法律・財務・会計等の豊富な経験を有する者から構成されるものとしております。常勤監査役の柏倉 秀亮氏は、これまで当社経理部長、たばこ事業本部M&S管理部長、財務副責任者、当社子会社の株式会社JTビジネスCOMの代表取締役社長等を歴任し、企業経営や事業開発、財務会計、国内外における事業運営等に関する豊富な経験と幅広い識見を、常勤監査役の橋本 努氏は、これまで当社監査部長を務め、国内外における監査を通じて培われたリスクマネジメントや情報セキュリティ等に関する豊富な経験と幅広い識見を有しております。なお、2025年度の監査役会の開催回数は14回となっており、すべての回に全監査役が出席しております。

内部監査体制については、社長直属の組織として当社監査部(2025年12月末時点25名)が所管し、事業活動の全般にわたる管理・運営の制度及び業務の遂行状況を業務執行組織から独立した立場で、客観的な視点から検討・評価し、適正な業務運営の確保と経営効率の向上を図っております。また、当社監査部はその責務を全うするため、当社グループのすべての活動、記録及び従業員に対して制限なく閲覧、聴取等を行うことができる権限を有しています。加えて、当社監査部は各子会社の内部監査機能との連携により、当社グループの内部監査体制及び方針の企画・推進、並びに各子会社の内部監査機能に対する補完を行っております。当社監査部長は、監査結果について、社長に対する報告義務を負うとともに、取締役会に対して毎年報告を行っております。

当社は、会計監査人による適正な監査を担保するため、高品質な監査を可能とする十分な監査時間を確保し、会計監査人に対して取締役及び執行役員へのアクセスの機会を提供するとともに、会計監査人と監査役、内部監査部門及び社外取締役との十分な連携を可能とする等、適切な監査環境の提供に努めております。また、当社は、会計監査人が不備・問題点を指摘した場合や不正を発見した場合には、その内容に応じて適切に対応することとしております。

なお、監査役監査、内部監査及び会計監査はそれぞれ独立して適切に実施されておりますが、監査結果について相互に情報共有する等、適切な監査を行うため連携強化に努めております。また、これら監査と当社内部統制部門との間においては、必要に応じて情報交換を行う等、適正な業務執行の確保のため連携をとっております。

会計監査人(有限責任監査法人トーマツ)は、会社法及び金融商品取引法に基づき、会計監査を実施しております。2025年12月期に係る会計監査業務を執行した公認会計士の氏名等及び会計監査業務に係る補助者の構成については以下のとおりです。

(業務を執行した公認会計士)

石川 航史氏、井尾 武司氏、堀江 哲史氏

(監査業務に係る補助者の構成)

公認会計士 23名、会計士試験合格者等 6名、その他 41名

当社は、取締役(執行役員を兼務する取締役を除く)及び監査役の全員と、会社法第423条第1項の責任について、その職務を行うにつき善意でありかつ重大な過失がなかったときは、会社法第425条第1項に定める最低責任限度額を限度として損害賠償責任を負担する契約を締結しております。

3. 現状のコーポレート・ガバナンス体制を選択している理由

当社は、監査役会設置会社として、独立・公正な立場である監査役会が取締役及び執行役員の職務執行を適切に監査することにより、客観性及び中立性を確保した経営の監督機能を強化しております。監査役会による監督体制のもと、取締役会のスリム化や執行役員制度導入による権限委譲を通じた業務執行の迅速化を図るとともに、任意の仕組みとして社長、副社長及び外部専門家を構成員とするJTグループコンプライアンス委員会、委員全員が執行役員を兼務しない取締役かつその過半数を独立社外取締役で構成する人事・報酬諮問委員会を設置し、実効性のあるコーポレート・ガバナンス体制を構築しております。

また、2019年3月に社外取締役及び社外監査役を各1名増員、2022年3月に社外取締役を1名増員、更には2024年3月に社外取締役を1名増員する等、コーポレート・ガバナンスの充実及び経営の透明性・客観性の向上を継続的に図っております。

このような取組みを通じて、当社においては、業務執行及び監督に係るコーポレート・ガバナンス体制が有効に機能していると認識していることから、現状の体制を選択しております。

株主その他の利害関係者に関する施策の実施状況

1. 株主総会の活性化及び議決権行使の円滑化に向けての取組み状況 更新

	補足説明
株主総会招集通知の早期発送	2026年は、3月5日に発送いたしました。また、招集通知の発送に先立ち、当社ウェブサイトにおいて早期掲載をいたしました。
集中日を回避した株主総会の設定	株主総会につきましては、2025年は3月26日に、2026年は3月25日に、それぞれ開催いたしました。いずれも、第一集中日ではありません。
電磁的方法による議決権の行使	会社が指定する議決権行使ウェブサイトより議決権を行使する方法(E-Voting)を採用しております。
議決権電子行使プラットフォームへの参加その他機関投資家の議決権行使環境向上に向けた取組み	株式会社ICJが運営する機関投資家向け議決権電子行使プラットフォームへ参加しております。
招集通知(要約)の英文での提供	当社のウェブサイトに掲載するほか、議決権電子行使プラットフォームにおいてもこれを開示しております。
その他	当社は、2021年よりハイブリッド参加型バーチャル株主総会を実施しております。

2. IRに関する活動状況 更新

	補足説明	代表者自身による説明の有無
個人投資家向けに定期的説明会を開催	オンライン会社説明会の開催及び同説明会のアーカイブ配信に加え、個人投資家向けの専用ページを当社ウェブサイトに設け、事業紹介や業績の他、株主還元方針等も掲載しております。	あり
アナリスト・機関投資家向けに定期的説明会を開催	四半期毎の決算発表日に、主にオンライン会議による説明会を実施しております。また、2025年12月には社外取締役にスモールミーティング(オンライン)を開催しました。なお、業績等についての個別面談及びESG関連の個別面談は、投資家の要望に沿って、オンライン会議・対面等で適宜実施しております。	あり
海外投資家向けに定期的説明会を開催	海外在住の機関投資家向けには、上記決算発表後の説明会を英語で同時通訳しております。加えて、社長やCFOによるロードショーや、在東京及びジュネーブのIR広報部員によるカンファレンス参加・個別面談の実施、ESG関連の個別面談を実施しております。	あり
IR資料のホームページ掲載	決算情報、決算説明会資料に加え、事業説明会資料、決算情報以外の適時開示資料、有価証券報告書及び半期報告書並びに株主総会の招集通知等を掲載しております。	
IRに関する部署(担当者)の設置	執行役員 Corporate Communications担当のもと、IR 広報部内にIR専任担当を設置しております。	
その他	当社は従来、株主を含めた全ての投資家等に対する公平な情報開示を行ってまいりましたが、金融商品取引法第27条の36の規定(いわゆるフェア・ディスクロージャー・ルール)の導入を踏まえ、必要な規程等を整備するとともに、関係する役員及び従業員等に対し必要な周知を行っております。	

3. ステークホルダーの立場の尊重に係る取組み状況 更新

	補足説明
社内規程等によりステークホルダーの立場の尊重について規定	<p>< 経営理念 > 当社グループの経営理念は、「4Sモデル」の追求です。これは「お客様を中心として、株主、従業員、社会の4者に対する責任を高い次元でバランスよく果たし、4者の満足度を高めていく」という考え方です。 当社グループは、「4Sモデル」の追求を通じ、中長期に亘る持続的な利益成長の実現を目指しています。持続的な利益成長のためには、お客様に新たな価値・満足を提供し続けることが前提となることから、中長期的な視点に基づき、将来の利益成長に向けた事業投資を着実に実施していくことが肝要と考えております。 この「4Sモデル」を追求していくことが、中長期に亘る企業価値の継続的な向上につながると考えており、株主を含む4者のステークホルダーにとって共通利益となるベストなアプローチであると確信しております。</p> <p>< JT Group Purpose > 自然・社会・個人の様々なスケールで非連続な変化が起こり、事業環境の不確実性・複雑性がますます高まっている状況下において、当社グループが持続的な存在であるための方向性を明確にするものとして、JT Group Purposeを策定しております。具体的には、当社グループが未来において社会から求められ、かつ、長期に亘り価値を發揮し続けていくべき領域を「心の豊かさ」であると同定し、この領域を任せられ、貢献し続けていきたいとの考えから「心の豊かさを、もっと。」をJT Group Purposeとしています。加えて、JT Group Purposeの実現に向けて、各事業においてもこれを踏まえた事業Purposeを策定しております。事業戦略の遂行及び行動指針の実践を通じて、成果を創出し、実績を積み上げていくことにより、JT Group Purposeの実現を目指します。 時代や人により、多様で、変化していく「心の豊かさ」の領域を、今後も社会から任せられ、貢献できる存在であり続けるため、当社グループは絶えず進化してまいります。 なお、JT Group Purposeについては、当社ウェブサイトに掲載しておりますので、ご参照ください。 URL: https://www.jti.co.jp/corporate/mission/index.html</p>

【サステナビリティに関する考え方及び取組みについて】

当社グループの長期的な成長には、事業活動を通じ、社会の発展に貢献していくことが必要不可欠であり、事業と社会のサステナビリティ実現に向けた取組みは従来から経営の根幹をなすものと考えています。当社グループでは、経営理念である「4Sモデル」及びJT Group Purposeに基づき、事業と幅広いステークホルダーにとっての重要課題（マテリアリティ）を特定し、これを基にサステナビリティ戦略を定めています。グループ全体で推進力を持って取組むことにより、社会課題の解決及び事業の持続的な成長を実現していきます。当社グループにおいては、サステナビリティを巡る課題への対応は重要な経営課題であるとの認識のもと、マテリアリティの改定や策定、環境・人権等に係るグループ基本方針の策定といったサステナビリティの重要な戦略事項を、取締役会決議事項としています。また、マテリアリティを踏まえた全社のサステナビリティターゲットであるJT Group Sustainability Targetsの策定・更新及び実績については、取締役会報告事項としています。取締役会への上申についてはChief Sustainability Officerが実施しています。取締役会への報告頻度については、マテリアリティやサステナビリティに関する基本方針の改定状況等に応じて異なるものの、JT Group Sustainability Targetsの更新と実績報告については、年次で報告を実施しています。2025年度においては、JT Group Sustainability Targetsの更新及び2024年度実績について、2025年4月の取締役会にて報告を実施しました。

<気候変動にかかる取組み>

気候変動は、社会そして私たちの事業が直面する最も深刻な環境課題です。地球温暖化や異常気象をはじめとする気候変動の影響は、農作物を主要原料とする当社製品のサプライチェーンのみならず、世界各国での事業活動そのものにも及ぶため、当社グループでは、気候変動への取組みに力を注いでいます。2022年2月には、2050年までにバリューチェーン全体でのネットゼロ実現と、そのマイルストーンとして、2030年までに自社事業におけるカーボンニュートラル実現を目標として掲げております。なお、当社グループは気候関連財務情報開示タスクフォース（TCFD）が提言する情報開示フレームワークに沿った開示を進めています。

当社グループでは、Chief Sustainability Officerのもと、ネットゼロ実現に向けて長期的なロードマップを作成するとともに、それに基づき作成した3ヵ年の温室効果ガス削減計画を中期経営計画に盛り込み、取締役会へ年次で報告しております。また、JT Group Sustainability Targetsにネットゼロ実現に向けた温室効果ガス削減目標を織り込み、サステナビリティ検討会において目標に対する進捗の議論を行うとともに、年次で取締役会へ報告しております。

当社グループのサステナビリティに関する取組みの詳細等については、有価証券報告書、統合報告書や当社ウェブサイトにて開示しております。

有価証券報告書URL:

https://www.jti.co.jp/investors/library/securities_report/index.html

統合報告書URL:

<https://www.jti.co.jp/investors/library/integratedreport/index.html>

当社グループのマテリアリティとサステナビリティ戦略

https://www.jti.co.jp/sustainability/strategy/materiality_strategy_sdgs/index.html

JT Group Sustainability Targetsに基づく2024年実績: https://www.jti.co.jp/sustainability/all_FY24_JP.pdf

また、2025年度の実績については、2026年6月発行予定の「統合報告書2026」をご確認ください。

<人的資本や知的財産への投資等について>

・人的資本

当社グループは、社会、事業環境が非連続に変化していく中においても、社会とその中に存在する当社グループが持続可能であるために、目指すべき方向を示すJT Group Purpose「心の豊かさを、もっと。」を策定しています。JT Group Purposeは未来社会における当社グループの価値提供領域を表すだけでなく、中長期戦略の策定・遂行、新規事業開発、サステナビリティ活動及び企業風土醸成等あらゆる取組みの求心力となるものです。JT Group Purposeの実現に向けた活動全ての起点となるのは当社グループ従業員一人ひとりであり、今後、その重要性は更に高まっていくと認識しています。このような認識のもと、引き続きJTグループ人財マネジメントポリシーを基本的な考え方としうえて、人的資本を、企業活動を支える「人財」、活動の判断基準・行動様式となる「組織風土」、人財と組織風土の好循環を生み出すための「オーナーシップ（一人ひとりの主体性）」と定義しています。これらの定義に基づき、人的資本の拡充を着実に進めるため、当社グループでは、人的資本の3つの要素が十分に発揮される状態を目指し、これを具体的な経営施策へと展開しています。その一環として、JT Group Sustainability Targetsを策定し、6つの注力テーマごとに、定性・定量的目標および主要な指標を明確に定め、進捗や成果を定期的にモニタリングしています。

人的資本の取組み詳細は有価証券報告書にて開示しております。

有価証券報告書URL:

https://www.jti.co.jp/investors/library/securities_report/index.html

・知的財産

当社グループは、各事業における研究開発力が長期に亘る競争力及び事業成長の源泉であると捉え、研究開発により創出された知的財産を適切に保護及び活用すべく各事業に

	<p>専門の部署を設置してそれぞれの事業の環境や戦略に応じた対応を行っております。例えば、たばこ事業では将来の事業成長の柱であるRRP (Reduced-Risk Products) カテゴリの競争力強化に向け、RRPカテゴリの特許ポートフォリオを強化すべく、自社RRP製品要素技術及び自社開発技術を中心に積極的かつグローバルに出願・権利化活動を展開しています。また、知財マネジメント体制においては、国内と海外の知財部門が一体となって連携して対応を実行しています。</p> <p>さらに、他社の知的財産権を尊重する考えの下、自社製品が第三者の権利を侵害しないよう、リスクマネジメントを徹底しています。一方で、第三者による自社製品の模倣や知的財産権の侵害に対しても、厳格な対応を行っております。</p>
<p>ステークホルダーに対する情報提供に係る方針等の策定</p>	<p>当社は、各種の会社情報の取扱いに関する権限と責任を明確にするため、情報開示に関する規程等を定めており、適時適切な情報開示に努めております。</p>
<p>その他</p>	<p>< 多様性の確保についての考え方 > 当社グループは、JT Group Purposeの具現化を通じて持続可能な自然や社会づくりに貢献していくためにマテリアリティ(重要課題)を特定しており、その一つに「人財への投資と成長機会の提供」を定めています。人事部門を中心に関係部署間で連携を深めることで、多様性の確保に向けた取組みを進めています。</p> <p>< 自主的かつ測定可能な目標 > マテリアリティに紐づく、JT Group Sustainability Targetsでは、6つの注力テーマ(ターゲット項目)を設定しています。ターゲットの一つである「DE&Iの推進」では、ジェンダーや国籍等の属性の違い、一人ひとりの経験や専門性、価値観の違いを人財競争力の源泉として捉え、人財の多様性の拡充と活躍に向けた取組みを推進するとともに、女性活躍の取組みとして、2030年までにJTグループにおける女性管理職比率30%の達成を目指しています。</p> <p>< 多様性の確保の状況 > < 人材育成方針と社内環境整備方針 > 女性活躍の取組みにおいては、2030年の目標に対し、2025年12月末時点の当社グループにおける女性管理職の比率は26.4%となっております(参考:当社における同比率は10.9%)。また、提出日現在、取締役・監査役の総数15名の内、3名が女性です。</p> <p>また、当社グループは130以上の国と地域で製品を販売しており、世界中で100以上の国籍の従業員が、国籍・性別・年齢・経験の区別なく働いております。外国人・中途採用者の管理職登用については適切に実施しており、管理職として登用する上で国籍や採用区分によって特段の差は生じておらず、当社グループにおける課題と認識していないため、特段の目標設定は行っていません。</p> <p>多様な人財が活躍できる環境づくりに加え、従業員一人ひとりがJTグループでの活動を通して、自らが志向するキャリアを実現することが、人的資本の拡充に向けて重要と考えており、従業員が自律して自らのキャリアについて考える、選択する、個々のキャリアプラン実現に向けて行動することを積極的に支援しています。</p> <p>取組み詳細は有価証券報告書や等報告書で開示しております。 有価証券報告書URL: https://www.jti.co.jp/investors/library/securities_report/index.html 統合報告書URL: https://www.jti.co.jp/investors/library/integratedreport/index.html</p>

内部統制システム等に関する事項

1. 内部統制システムに関する基本的な考え方及びその整備状況 更新

当社は、従前から、コンプライアンス、内部監査、リスクマネジメント等の取組みを通じて当社及び当社グループの内部統制システム等の運用を図り、また、監査役による監査の実効性の確保に向けた取組みを行うことで、会社法及び会社法施行規則に基づき求められる体制を構築してきました。今後も現行の体制を継続的に随時見直し、適正な業務執行のための企業体制の維持・向上に努めてまいります。なお、外国子会社については、設立国の法令に準拠しつつ、原則として以下の子会社に関する規定に準じて必要な体制の構築及び運用を行っております。

・当社及び子会社の役職員の職務の執行が法令及び定款に適合することを確保するための体制

内部通報体制については、当社及び子会社は、その役職員が法令違反の疑義がある行為等を発見した場合に備え、相談・通報窓口を設置しています。相談・通報を受けた各コンプライアンス推進部門はその内容を調査し、必要な措置を講ずるとともに、再発防止策を実施することとしております。また、当社は、法務・コンプライアンス統括部が対応する相談・通報窓口とは別に、当社監査役が対応する、業務執行ラインから独立性を有した相談・通報窓口を設置しています。相談・通報を受けた当社監査役はその内容を調査し、当社は必要な措置及び再発防止策を実施します。当社は、当社グループに係る重要な問題については部門コンプライアンス委員会及びJTグループコンプライアンス委員会に付議し、審議を求め、又は報告することとしております。

財務報告の信頼性を確保するための体制については、当社は、金融商品取引法等に基づき、当社グループの財務報告に係る内部統制システムを整備・運用するとともに、これを評価・報告する体制を適正な人員配置のもとに構築し、もって財務報告の信頼性の維持向上を図っております。反社会的勢力排除に向けた体制については、後述「2. 反社会的勢力排除に向けた基本的な考え方及びその整備状況」をご参照ください。

・当社取締役の職務の執行に係る情報の保存及び管理に関する体制

当社は、株主総会及び取締役会の議事録については、法令に基づき適切に管理保存を行っております。また、重要な業務執行や契約の締結等の意思決定に係る情報については、責任権限規程に基づき責任部署及び保存管理責任を明らかにし、その意思決定手続・調達・経理処理上の管理に関する規程を定め、その保存管理を行っております。

・子会社取締役等の職務の執行に係る事項の当社への報告に関する体制

当社は、子会社に対し、当該子会社を所管する当社担当部署へ重要な情報を定期的に報告させております。

・当社及び子会社の損失の危険の管理に関する規程その他の体制

当社は、金融・財務リスクに対しては、当社グループに係る指針・規程・マニュアルを定めるとともに、四半期毎にCFOを通じて社長及び取締役会に報告を行っております。その他のリスクについては、責任権限規程により定められた部門毎の責任権限に基づき、責任部署が事務局となって各種委員会等を設置して適切に管理を行っております。

当社はグループ全体を対象に統合型リスク管理(ERM: Enterprise Risk Management)を導入し、各事業においてもたばこ・加工食品事業の部門長を責任者としたERMを実施しております。ERM推進にあたっては社長を責任者とし、副社長、各事業のリスク状況を監督するものとして社長に指名されたERM担当執行役員による議論を実施することにより、グループ網羅的な重要リスクを選定しております。議論で選定された重要リスクは社長に指名された対応責任者(各事業部門長及びコーポレート担当執行役員)のもと対応計画の策定、モニタリングが行われます。その結果は社長、副社長、ERM担当執行役員に報告され、これら一連の取組状況は取締役会に少なくとも年に1回報告されます。

当社監査部は、各子会社の内部監査機能と連携しつつ、業務執行組織から独立した客観的な視点で、重要性とリスクを考慮して当社グループにおける社内管理体制等を検討・評価し、社長に対して報告・提言を行うとともに取締役会に対して報告を行っております。

当社は、有事に備え、危機管理及び災害対策について対応マニュアルを定め、危機や災害の発生時には緊急プロジェクト体制を立ち上げ、経営トップの指揮のもと、関係部門及び子会社との緊密な連携により、迅速・適切に対処することができる体制を整えております。また、対処した事案等とその内容については、適時適切に取締役会に報告を行っております。

・当社取締役及び子会社取締役等の職務の執行が効率的に行われることを確保するための体制

当社取締役会は、原則毎月1回の開催に加え、必要に応じ機動的に開催し、法令で定められた事項及び重要事項の決定を行うとともに、業務執行を監督しております。なお、当社取締役会は、当社取締役から3ヶ月に1回以上、業務執行の状況の報告を受けております。また、当社取締役会に付議する事項のほか、業務全般に亘る経営方針及び基本計画に関する事項等を中心とする経営上の重要事項については、責任権限規程により、明確な意思決定プロセスを定め、迅速な意思決定及び高品質な業務執行を実現することができる体制としております。当社は執行役員制度を導入しており、当社取締役会が任命する執行役員は、当社取締役会の決定する全社経営戦略等に基づき、各々の領域において委譲された権限のもと、適切に業務執行を行っております。組織及び職制については、組織職制規程により基本事項を定めるとともに、業務分担ガイダンスにより各部門の役割を明確に示し、業務の効率性・柔軟性に資する運営を行っております。

当社は、当社グループに適用される規程及び指針等の策定等を通じて、当社グループにおける効率的な業務執行体制を構築しております。

・当社及び当社グループにおける業務の適正を確保するための体制

当社グループは、「心の豊かさを、もっと。」をJT Group Purposeとして定め、当社グループ内で共有しております。グループマネジメントについては、当社は、当社グループに共通する機能・規程等を定義し、グループマネジメントを行うことにより、当社グループ全体最適を図っております。また、コンプライアンス体制(通報体制を含む)、内部監査体制、財務管理体制等については子会社と連携を図り、整備しております。

・監査役がその職務を補助すべき従業員を置くことを求めた場合における当該従業員に関する事項

当社は、監査役の職務を補助する組織として、監査役室を置いております。監査役室には必要な人員を配置(2025年12月末時点5名)し、必要に応じ監査役会と協議のうえ人員配置体制の見直しを行っております。

・監査役室所属の従業員の当社取締役からの独立性に関する事項及び監査役の当該従業員に対する指示の実効性の確保に関する事項

監査役室長の評価は監査役会が行い、その他の監査役室所属従業員の評価は、監査役会の助言のもと監査役室長が行っております。なお、監査役室所属の従業員の異動・懲戒にあたっては、監査役会と事前に協議を行うこととしております。

また、監査役室所属の従業員は、監査役の指揮命令に従ってその職務を補助するものとし、当該従業員には当社の業務執行に係る役職を兼務させないこととしております。

・当社及び子会社の役職員又は子会社役職員から報告を受けた者が、監査役会又は監査役に報告するための体制

当社及び子会社の役職員は、計算書類等、不正又は法令若しくは定款に違反する重大な事実を発見した場合における当該事実その他の会社の経営に関する重要な事項等について、監査役会に報告を行うこととしております。また、当社及び子会社の役職員は、監査役から重要な文書の閲覧、現地調査、報告を求められたときは、迅速かつ適切に対応することとしております。

なお、法務・コンプライアンス統括部は、監査役に対して、当社グループに係る内部通報の状況について定期的な報告を行うとともに、必要に応じ

て適宜報告を行っております。

・監査役に報告をした者が当該報告をしたことを理由として不利な取扱いを受けないことを確保するための体制

当社は、内部通報における相談・通報を理由として、相談・通報者に対していかなる不利な取扱いも行わないことについて、当社グループでの周知徹底を行っております。

・監査役の職務の執行について生ずる費用の前払又は償還の手続その他の当該職務の執行について生ずる費用又は債務の処理に係る方針に関する事項

当社は、監査役が当社に対して会社法第388条に基づく費用の前払等の請求をしたときは、当該請求に係る費用又は債務が当該監査役の職務の執行に必要でないと認められた場合を除き、速やかに当該費用又は債務を処理することとしております。

また、当社は、監査役の監査に係る諸費用については、監査の実効性を担保すべく予算を設定しております。監査役の監査に係る諸費用のうち予算を超えた部分についても、当該費用が職務の執行に必要でないと認められた場合を除き、当社が負担することとしております。

・その他監査役の監査が実効的に行われることを確保するための体制

監査役は、当社取締役会その他の当社の重要な会議に出席することができることとしております。また、当社監査部及び法務・コンプライアンス統括部は、監査役との間で情報交換を行い、連携をとっております。

2. 反社会的勢力排除に向けた基本的な考え方及びその整備状況

当社及び子会社は、反社会的勢力とは断固として対決し、不当な要求には応じず、一切の関係を遮断することとしております。当社グループとしての対応統括部署を当社コーポレートガバナンス部と定め、警察当局、関係団体、弁護士等と連携し、情報収集・共有を図り、組織的な対応を実施しております。また、反社会的勢力への関与を禁止し、当社及び子会社の役職員に周知徹底するとともに、これら役職員に対して適宜研修等を行うことにより、反社会的勢力排除に向けた啓発活動を継続的に実施しております。

その他

1. 買収への対応方針の導入の有無

買収への対応方針の導入の有無

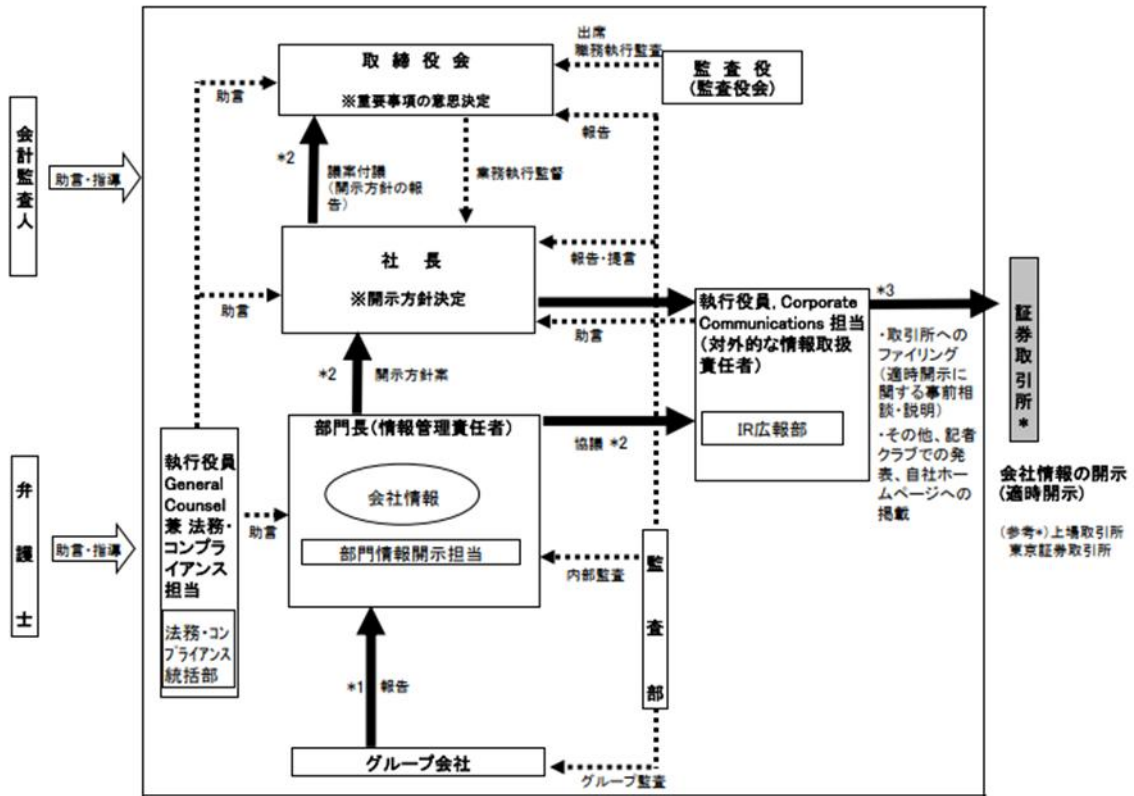
なし

該当項目に関する補足説明

2. その他コーポレート・ガバナンス体制等に関する事項

当社のコーポレート・ガバナンス体制についての模式図及び適時開示体制の概要は、以下のとおりです。

適時開示体制の概要



→ 開示方針の決定・適時開示の流れ
 内部統制等

注記*1~*3については、下記「適時開示体制の概要説明文」を参照のこと。

1. 情報取扱責任者等

(1) 当社は、各種の会社情報の取扱いに関する権限と責任を明確にするため、情報開示に関する規程等を定めており、適時適切な情報開示に努めております。

(2) 当社は、情報開示に関する責任者として執行役員 Corporate Communications 担当を置き、執行役員 Corporate Communications 担当は、証券取引所に対する情報取扱責任者となっております。

(3) 各部門の長は、情報管理責任者として、当該部門が管轄するグループ会社情報も含めた部門情報を一元的に集約、管理するため、部門情報開示担当を配置しております。

(4) IR 広報部は、執行役員 Corporate Communications 担当の直属の担当として、情報開示に関する企画、立案、実施等を行うとともに、部門情報開示担当と情報交換を行っております。

(5) 執行役員 Corporate Communications 担当は、部門長に対して適時開示基準等を明示し、適時開示に関する規則の変更があった場合等は必要に応じて周知するとともに、部門長から会社情報の報告を受けております。

2. 開示方針の決定・適時開示

(1) 各部門の長は、部門に関する情報を集約、管理することに加え、当該部門が管轄するグループ会社からも必要な情報を入手し、当該部門情報として一元的に集約、管理することとしております。*1

(2) 各部門の長は、責任権限規程に基づく重要事項について意思決定等を行う場合、適時開示を含む対外的な取扱いを、執行役員 Corporate Communications 担当と協議し、開示方針について社長の承認を得ることとしております。なお、取締役会規程に基づき、取締役会で意思決定が必要な重要事項については、取締役会に付議し、開示方針についても報告することとしております。*2

(3) 執行役員 Corporate Communications 担当は、決定された開示方針に基づき、重要事項の意思決定後、適時開示を行います。また、会社情報の開示を行う場合には、証券取引所の定める適時開示に関する規則に基づき、証券取引所に対して事前説明を行う他、必要に応じて事前の相談を行っております。*3

3. 内部統制等

(1) 取締役会は、法令で定められた事項及び重要事項の意思決定を行う他、業務執行状況（開示方針を含む）の報告を受け、業務執行を監督しております。

(2) 監査役は、取締役とはその職責を異にする独立した会社の機関として、取締役の職務の執行を監査します。また、監査役は取締役会へ出席し、必要に応じて意見を述べております。

(3) 監査部は、他の業務執行組織から独立した客観的な視点で、重要性とリスクを考慮して、グループ会社を含んだ社内管理体制を検討・評価（監査）し、社長に対して報告・提言を行うとともに、取締役会へ報告を行っております。

(4) 執行役員 General Counsel 兼 法務・コンプライアンス担当は、取締役会で、必要に応じて意見を述べることであります。また、法務・コンプライアンス統括部は、適時開示に関し、専門的知見に基づき各部門を支援することとしてあります。

4. 会計監査人・弁護士との関与

(1) 当社は、会計監査人より、「金融商品取引法」及び「会社法」に基づき監査を受けておりますが、決算情報の適時開示に関しては、必要な助言・指導を受ける体制をとっております。

(2) 当社は、適時開示に関し、複数の法律事務所から、必要に応じて助言・指導を受ける体制をとっております。