



2025年2月19日

各 位

会 社 名 株式会社セリア  
代 表 者 名 代表取締役社長 河合 映治  
(コード番号：2782)  
問 合 せ 先 経営企画室長 安田 ひとみ  
0584-89-7877

### 組織変更に関するお知らせ

当社は、昨日開催の取締役会により、2025年4月1日付をもって下記のとおり組織変更を実施いたしますので、お知らせいたします。

#### 記

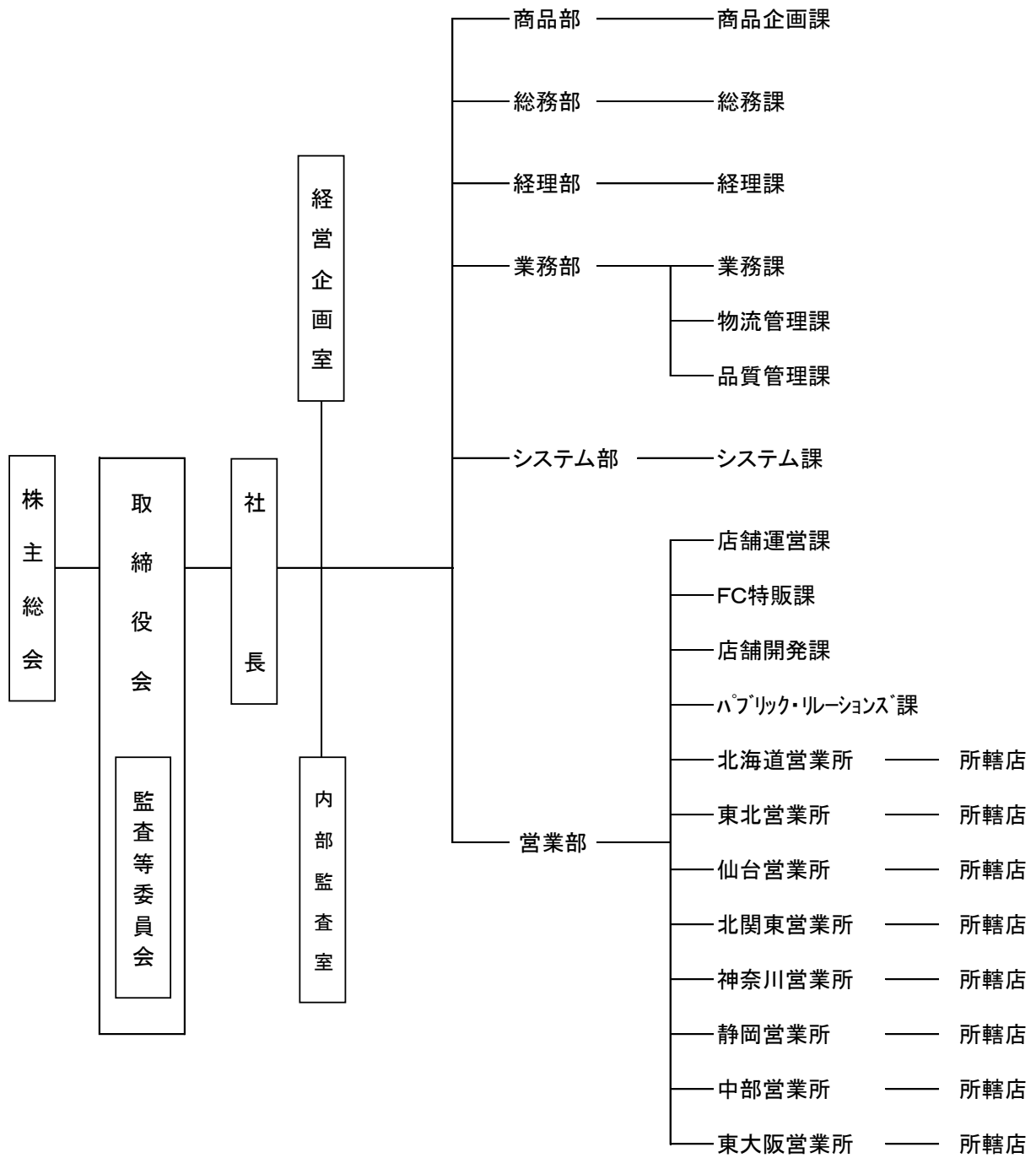
##### 1. 組織変更の理由及び内容

ITを活用した営業体制への移行が完了した千葉営業所、愛知営業所、大阪営業所、中四国営業所、福岡営業所を廃止いたします。

これにより主な事業所は下記のとおりとなります。

本 社	岐 阜 県 大 垣 市
北 海 道 営 業 所	北 海 道 札 幌 市
東 北 営 業 所	岩 手 県 盛 岡 市
仙 台 営 業 所	宮 城 県 仙 台 市
北 関 東 営 業 所	茨 城 県 つ く ば 市
神 奈 川 営 業 所	神 奈 川 県 大 和 市
静 岡 営 業 所	静 岡 県 袋 井 市
中 部 営 業 所	岐 阜 県 大 垣 市
東 大 阪 営 業 所	大 阪 府 八 尾 市

組織図



以上