

当社のコーポレート・ガバナンスの状況は以下のとおりです。

コーポレート・ガバナンスに関する基本的な考え方及び資本構成、企業属性その他の基本情報

1. 基本的な考え方

当社は、「建設を核とした事業活動を通して、社会に貢献する企業集団を目指す」という経営理念の実現のために、企業統治(コーポレートガバナンス)の実効性を高めていくことを、最も重要な課題の一つと位置づけています。

この基本方針の下、従来の機関設計(監査役会設置会社)において実効性向上への取組みを継続的に進めてきましたが、2025年6月27日付にて監査等委員会設置会社へ移行し、監査等委員を取締役会の構成員とすることで取締役会の監督機能の更なる強化とより一層のコーポレート・ガバナンスの充実を図るとともに、重要な業務執行の取締役への委任範囲の拡大により、業務執行と監督の分離と経営の意思決定の迅速化を図り、更なる企業価値の向上への取組みに努めています。

取締役(監査等委員を除く)については、その任期は1年であり、経営責任を明確にし、経営環境の変化に対して最適な経営体制を構築することとしています。また、取締役(監査等委員を除く)の職務の執行が効率的に行われるよう、執行役員制度を採用しています。さらに、会社経営に参画した実績を有する社外取締役(監査等委員を含む)5名を選任し、これまでの実績により培われた豊富な経験と幅広い見識を当社の経営に反映させることにより、取締役会の監督機能の更なる充実を図っています。

なお、取締役(監査等委員を除く)及び執行役員の指名及び報酬額の決定にあたっては、代表取締役及び社外取締役に構成する、指名・報酬諮問委員会の答申結果を踏まえ、取締役会において決議しています。

監査等委員会については、監査等委員である社外取締役に適切な経験・能力及び財務・会計・法務に関する知識を有する者から選任し、客観的な立場から実効性の高い監査を実施することで、監査機能の強化を図っています。

会社法及び金融商品取引法上の会計監査については、仰星監査法人より公正な監査を受けています。

【コーポレートガバナンス・コードの各原則を実施しない理由】

当社はコーポレートガバナンス・コードの各原則を全て実施しています。

【コーポレートガバナンス・コードの各原則に基づく開示】 更新

【原則1-4】(政策保有株式)

(1)政策保有株式の縮減に関する保有方針

当社は、持続的な企業価値向上のための取引・協業関係の強化や収益機会の獲得を目的とする場合を除き、政策保有株式の縮減を行います。また、保有している政策保有株式については毎年、取締役会にて検証を行い、保有意義が希薄化したと判断される株式に関しては売却もしくは保有株数の見直しを実施します。

(2)政策保有株式の保有意義の検証結果

当社は、投資先企業との各種取引に基づく獲得利益等が当社の資本コストに見合っているか、また、投資先企業の株式を保有することが当社の事業遂行上有用か否かといった点について総合的な観点から検証を行い、政策保有株式について保有の意義を確認しています。

(3)政策保有株式に係る議決権行使基準

当社は、政策保有株式の議決権行使にあたっては、中長期的視点に立った上で投資先企業の企業価値向上につながるかどうかを判断基準として議決権を行使します。なお、以下の議案については企業価値向上の観点から特に慎重に検討した上で議決権を行使します。

- ・合併、買収、重要な事業の譲渡・譲受等の組織再編
- ・債務超過等の業績不振企業が実施する役員退職慰労金の贈呈
- ・有利発行による第三者割当増資
- ・買収への対応方針・対抗措置の導入 等

【原則1-7】(関連当事者間の取引)

当社は、関連当事者間取引に関して、当社及び株主共同の利益を害することのないよう、法令・社内規則等に則り、その取引内容及び性質に応じた適切な手続きを実施するとともに、取引条件が一般の取引と同様であることが明白である場合を除き、当該取引についてあらかじめ取締役会に付議し、取引内容の妥当性及び経済合理性について確認を行っています。

また、当社は、取締役並びにその近親者と会社との関連当事者間取引の有無について、毎年定期的に調査を実施しています。

【補充原則2-4-1】(中核人財の登用等における多様性の確保)

(1)多様性確保の考え方

当社は、建設業において労働人口の減少が懸念され、人財確保はより困難になるとの環境認識の下、中核人財の確保も含め、経営を支える基盤として多様な人財が能力を最大限に発揮できる環境・制度の整備に積極的に取組み、女性活躍推進や障がい者雇用、定年後再雇用などを推

進し、経営を支える基盤として雇用環境整備に努めることを基本的な考え方としています。

また、当社は「意欲と誇り、自信に満ちた社員に、多様な自己実現の場を提供する活力のある企業団体を目指す」という経営理念を掲げ、性別、年齢、国籍、性自認・性的指向・障がいの有無等にかかわらず、すべての人が活き活きと働くことができる職場環境の実現を目指すという、ダイバーシティ推進方針を定め、多様性の確保に向け、継続的に取り組んでいます。

(2)自主的かつ測定可能な目標

(項目)女性管理職比率 (目標)新任女性管理職比率を新任管理職の7%以上 (現状)32.3%(2025年度実績)

上記の女性管理職比率については、2023年1月から2026年3月までを計画期間とする女性活躍推進法に基づく第四次行動計画による取組目標を記載しています。なお、2026年4月から2030年3月までを計画期間とする第五次行動計画では、目標を管理職に占める女性の割合を8%以上と設定しています。

なお、当社は性別、国籍、新卒・中途採用等を問わず、能力と人物を重視した管理職登用を行っており、外国人及び中途採用者について現状では個別に目標を設定していません。

(3)人財育成方針と環境整備方針と実施状況

当社は、熊谷組グループビジョン「高める、つくる、そして、支える」を推進できる人財を求める人財像(「自ら高め、未来をつくり、人を支える」人財)として定義し、当社の育成指針として「人財育成計画」を策定、様々な取組みの下、計画的な人財育成に努めています。

また、労働環境の変化や社員の価値観の多様化が進むことが想定される中で、多様化するニーズに応えながら、柔軟に働き方を選べる環境・制度を整備し、社員の会社への貢献意識と能力を最大限に引き出せる環境を創出するため、働き方改革の推進に取り組んでいます。

なお、人財育成や働き方改革に関する、具体的な実施状況につきましては、当社ホームページ及び当社の統合報告書をご参照ください。

[当社ホームページにおける記載]

<https://www.kumagaigumi.co.jp/sustainability/society/>

[統合報告書]

<https://www.kumagaigumi.co.jp/sustainability/integratedreport/>

[原則2-6] (企業年金のアセットオーナーとしての機能発揮)

当社は確定拠出年金制度を導入しており、その運営が適切になされるよう、適切な運営機関を選定するとともに、加入者に対する教育を実施しています。

[原則3-1] (情報開示の充実)

(1)当社の経営理念、経営戦略及び経営計画については、当社ホームページをご参照ください。

[経営理念]

<https://www.kumagaigumi.co.jp/company/vision.html>

[経営戦略・経営計画]

(中期経営計画)

<https://www.kumagaigumi.co.jp/company/medium-term/>

(2)当社のコーポレートガバナンスに関する基本的な考え方につきましては、本報告書の「1.1.基本的な考え方」をご参照ください。また、基本方針につきましては、下記のとおりです。

<基本方針>

(a)株主の権利・平等性の確保について

当社は株主の権利を尊重し、その権利が適切に行使されるよう、環境の整備に努め、株主の実質的な平等性に配慮します。

(b)全てのステークホルダーとの適切な協働について

当社は全てのステークホルダーとの適切な協働及び権利・立場の尊重に努め、健全に事業を運営する企業文化・風土の醸成に努めます。

(c)適切な情報開示と透明性の確保について

当社はステークホルダーからの信頼及び適切な評価を得るため、積極的かつ適切な情報開示と企業経営の透明性の確保に努めます。

(d)取締役会等の責務について

当社の取締役会は、適切なリスクを背負える環境を整備し、会社の持続的な成長と中長期的な企業価値の向上のため、その役割と責務を適切に果たします。

(e)株主との対話について

当社は会社の持続的な成長と中長期的な企業価値の向上のため、株主との建設的かつ積極的な対話に努めます。

(3)取締役及び経営陣幹部の報酬につきましては、本報告書の「2.1.機関構成・組織運営等に係る事項」の【取締役報酬関係】をご参照ください。

(4)社長を含む経営陣幹部及び取締役(監査等委員を除く)の候補者は、社長が提案し、指名・報酬諮問委員会の答申結果を踏まえ、取締役会にて慎重に審議しています。また、監査等委員である取締役の候補者は、社長が提案し、指名・報酬諮問委員会の答申結果や監査等委員会の意見を踏まえ、取締役会にて慎重に審議しています。提案にあたり、社長は、各候補者の経歴をもとに、各候補者が求められる役割を適切に遂行することが可能な知識・経験・能力等を有しているかを総合的に勘案し、候補者を選定しています。

なお、社長を含む経営陣幹部について、取締役会が定めた解任基準に該当するとの指名・報酬諮問委員会の答申結果があった場合は、答申結果を取締役に慎重に検証し、解任の可否を決定します。

(5)取締役については、候補者の経歴・選任理由等を株主総会招集通知等で開示しています。

【補充原則3-1-3】(サステナビリティについての取組み等)

当社グループは“ 限りある資源が循環し、ひと・社会・自然が豊かであり続ける社会 ” の実現に貢献することが当社グループの担う役割と認識し、社会から求められる建設サービスの担い手として、当社が掲げる「ESG取組方針」のもと、持続可能な社会の形成と自らの持続的成長のため、ステークホルダーにとって重要と考えられる課題をESG視点で特定し、事業活動を通して社会課題の解決(社会価値)と事業収益の拡大(経済価値)の双方を追求していくことをサステナビリティの基本方針としています。

サステナビリティに関する取組みにつきましては、中期経営計画にて非財務目標として取組目標を掲げるとともに、「ESG取組方針」に基づく事業活動とSDGsの17のゴールとの関わりを「ESG・SDGsマトリックス」として可視化し、更なる課題解決に向けて活用しています。また、サステナビリティ推進委員会を設置し、諸施策の検討と推進、評価を行いながら、サステナビリティの推進に向けて取り組んでいます。サステナビリティに関連する主な具体的取組み(人的資本や知的財産への投資や人権の尊重や従業員の健康・労働環境の配慮、自然災害等への危機管理などを含みます)については当社ホームページをご参照ください。

また、当社は「気候関連財務情報開示タスクフォース(TCFD)」提言及び「自然関連財務情報開示タスクフォース(TNFD)」に賛同するとともに、気候変動及び自然環境が事業活動にもたらすリスク・機会を分析し経営に反映させながら、TCFD提言及びTNFD提言に基づく情報開示の充実に向け、取り組んでいます。

【中期経営計画】

<https://www.kumagaigumi.co.jp/company/medium-term/>

【ESG取組方針/ESG・SDGsマトリックス】

<https://www.kumagaigumi.co.jp/sustainability/esg/>

【サステナビリティへの主な取組み】

<https://www.kumagaigumi.co.jp/sustainability/>

【TCFD提言への賛同に基づく情報開示】

<https://www.kumagaigumi.co.jp/sustainability/environment/tcfd/>

【TNFD提言への賛同に基づく情報開示】

<https://www.kumagaigumi.co.jp/sustainability/environment/tnfd-information/>

【補充原則4-1-1】(経営陣に対する委任の範囲の概要)

当社は、取締役会規則を制定し、法令並びに定款に規定された事項のほか、業務執行上の重要な事項について、取締役会の決議により決定しています。また、取締役会は、経営陣による業務執行状況について、取締役会規則にて報告すべき事項を定め、その監督に努めています。

【原則4-9】(独立社外取締役の独立性判断基準)

当社は、独立社外取締役について、経営者、学識経験者、弁護士、公認会計士等から選定し、その実績により培われた豊富な経験と幅広い見識を当社の経営に反映されることを期待しています。なお、当社では、東京証券取引所が定める独立性基準に加え、以下の基準に該当する者は独立性を有しないと判断しています。

【当社の独立性判断基準】

(1) 現在において、次の(a)から(d)のいずれかに該当する者

(a) 当社の主要な株主(議決権所有割合10%以上の株主)又はその業務執行者

(b) 当社との年間取引額が相互の直近事業年度の連結総売上高の2%を超える者又はその業務執行者

(c) 当社から過去3事業年度の平均で1,000万円以上の寄付を受けている者又はその業務執行者

(d) 当社から役員報酬以外に過去3事業年度の平均で1,000万円以上の金銭その他の財産上の利益を得ている法律専門家、会計専門家、コンサルタント又はその団体に所属する者

(2) 過去3年間のいずれかの時点において、上記(a)から(d)のいずれかに該当していた者

【補充原則4-10-1】(任意の委員会構成の独立性に関する考え方・権限・役割等)

当社は、取締役及び執行役員の指名(解任を含む)並びに報酬額(報酬方針及び制度設計を含む)の決定手続きにおいて、更なる客観性と透明性の確保を図るため、代表取締役及び独立社外取締役で構成する、指名・報酬諮問委員会(指名委員会及び報酬委員会の双方の機能を担う)を設置しています。

当社の指名・報酬諮問委員会は取締役会の諮問機関として、取締役及び執行役員の指名(解任を含む)並びに報酬額(報酬方針及び制度設計を含む)に関する事項や役員評価、取締役及び執行役員退任後の顧問委嘱などについて審議し、その結果を取締役に答申するものとし、取締役会は指名・報酬諮問委員会の答申を尊重した上で決議(監査等委員である取締役の報酬の決定については監査等委員会による協議)を行っています。

【補充原則4-11-1】(取締役会の構成に関する考え方)

当社の取締役会は、当社の持続的な成長と中長期的な企業価値の向上にむけた、迅速かつ最適な意思決定並びに監督を遂行するため、優れた人格と高い倫理観を備えた人材を、知識や経験、能力、専門性、国際性、ジェンダー、年齢など多様な観点から取締役会全体としてのバランスや経営環境、経営計画等を考慮しながら、最適な構成となるよう選定しています。

なお、社内取締役候補者には、多様な視点及び経験、高度な専門性を有する者を選定しています。また、社外取締役候補者には、外部の客観的な立場から経営に対し、意見及び助言を受けるため、主として他社での経営経験を有する者を中心に、学識経験者、弁護士、公認会計士等も含め、適切な人材を選定しています。

なお、取締役候補者の選定にあたっては、社長が提案し、指名・報酬諮問委員会の答申結果を踏まえ、取締役会において決定しています。

また、当社は、長期構想の実現と中期経営計画の達成に向け、その中核を担う取締役会において必要とされるスキル項目を 企業経営/経営戦略、営業/マーケティング、グローバル、技術/研究開発/DX、コンプライアンス/リスク管理、財務/会計、サステナビリティ(ESG/SDGs)、人材開発/ダイバーシティの8分野と定義しています。

当社は、各取締役の担当職務や経験等もふまえながら、取締役会において必要とされるスキル項目が適切に配置され、取締役会における多様性とバランスが確保されることに留意しながら、各取締役を選任しています。

なお、当社の取締役会が備えるべきスキルと各取締役に特に期待されるスキル項目の一覧(スキル・マトリックス)については、当社ホームページをご参照ください。

[当社ホームページにおける記載]

<https://www.kumagaigumi.co.jp/sustainability/governance/corporate-governance/>

[補充原則4-11-2] (取締役の兼任状況)

当社の取締役の兼任状況については、株主総会招集通知等で開示しています。

[補充原則4-11-3] (取締役会の実効性に関する評価と結果の概要)

当社は、毎年1回、匿名でのアンケート方式により各取締役及び各監査役が取締役会の実効性に係る評価を行い、その結果を取締役会にて検証し、実効性確保のための改善について検討を行うこととしています。また、2018年度の評価からは、評価項目の設定や評価結果について外部の専門家によるレビューを実施し、実効性の確保及び向上に向けての参考としています。

当社は、2025年度の実効性に係る評価においても、下記の評価項目により自己評価を実施し、外部の専門家によるレビュー結果もふまえ、全体としてその役割・責務を適切に果たしていることを確認し、取締役会全体の実効性が確保されていると評価しています。

(主な評価項目)

取締役会の構成、取締役会の運営、取締役会の議題、取締役会の支援体制(指名・報酬諮問委員会を含む)、監査等委員会設置会社移行に伴う効果検証、前年度からの改善状況

また、当社は、2024年度の実効性に係る評価により共有した課題をふまえ、下記の取組みを実施したほか、取締役会の議事終了後などに適宜、意見交換を開催することなどにより、取締役会における議論の活性化に取り組みました。

(2024年度の評価により共有した主な課題)

(短中期的に取り組むテーマ)

- ・中期経営計画の着実な実践に向けた監督の実施(前期からの継続課題)
- ・監査等委員会設置会社への移行をふまえた権限移譲の更なる促進
- ・監査等委員会設置会社への移行をふまえた内部監査部門のあり方に関する検討の促進
- ・リスク管理体制の強化に向けた更なる監督の実施(前期からの継続課題)
- ・グループガバナンス体制の強化に向けたさらなる議論の促進

(前期からの継続課題)

(中長期的に取り組むテーマ)

- ・持続的成長に向けて取り組むべき中長期的テーマの議論の促進(前期からの継続課題)
- ・将来的な女性役員の増員や社外取締役の割合増加に向けた検討(前期からの継続課題)
- ・将来的な取締役総数の縮減と構成のベストミックスに向けた検討(前期からの継続課題)

(2024年度の課題に対する2025年度における主な改善への取組み)

- ・監査等委員会設置会社への移行によるモニタリング重視の経営体制へのシフト
- ・付議基準の見直しによる執行サイドへの権限移譲の促進
- ・リスクマネジメント委員会の設置とリスク検討によるリスク管理体制の改善
- ・内部監査機能の改善と報告内容の質の向上
- ・議案書の導入や経営会議の内容報告などによる取締役会の運営機能の改善
- ・ネガティブ情報などを含めた適時の状況共有の充実

当社は、今後も取締役会の実効性を一層高めていくために、建設的かつ活発な意見表明の更なる実践と実効性の高い業務執行への監督に向けて、2025年度の実効性に係る評価により共有した下記の課題をふまえながら継続的に取り組んでまいります。

(2025年度の評価により共有した主な課題)

(短中期的に取り組むテーマ)

- ・中期経営計画の着実な実践と次期中期経営計画の策定に向けた議論と監督の実施
- ・モニタリング機能の強化に向けた検討の実施
- ・監査等委員会の体制強化に向けた検討の実施
- ・グループガバナンス体制の強化に向けた更なる議論の促進(前期からの継続課題)

(中長期的に取り組むテーマ)

- ・持続的成長に向けて取り組むべき中長期的テーマの議論の促進(前期からの継続課題)
- ・将来的な女性役員の増員や社外取締役の割合増加に向けた検討(前期からの継続課題)
- ・将来的な取締役総数の縮減と構成のベストミックスに向けた検討(前期からの継続課題)

[補充原則4-14-2] (取締役に対するトレーニングの方針)

当社は、取締役が求められる役割及び責務を適切に果たすため、取締役に対し、以下のとおりトレーニングの機会を提供するとともに、当該費

用を負担しています。

新任の社外取締役については、当社事業の最前線である作業所の視察、建設業界の概要、当社の歴史・事業概要・財務情報・各種事業戦略等、職務遂行上、必要とされる情報の提供を適宜行っています。

新任の取締役についても、必要とされる知識を修得するため、社内外の講師による研修等を適宜行っています。

その他、全ての取締役に對し、社内外の講師による法改正及びコーポレートガバナンス、コンプライアンスに関する研修等を適宜行っています。

【原則5-1】(株主との建設的な対話に関する方針)

当社は、株主・投資家と建設的な対話を積極的に行い、当社グループの理解促進と信頼関係の構築を図ります。

- (1)株主・投資家との対話及びこれに関連する各種施策については、管理本部長がその統括を行います。
- (2)株主・投資家との対話を含むIR及びSRについては、担当する経営戦略本部 経営企画部 IRグループ及び管理本部 財務部 株式グループが社内の各部門からの情報を統括し、連携してIR及びSR活動を推進します。
- (3)個別面談以外にも、決算説明会、事業説明会、中期経営計画説明会、会社施設・建設現場見学会等の開催、証券会社主催の投資家カンファレンス、スモールミーティングへの参加など、対話の手段の充実に努めます。
- (4)対話を通じて把握した株主・投資家の意見・要望については、その重要性に応じて経営陣幹部もしくは取締役会に報告します。
- (5)上記の対話及び各種施策の実施に際しては、当社が定めるインサイダー取引防止社内規程を遵守した上で、全ての株主・投資家に対して公正かつ平等に情報発信を行うことを基本とします。

【株主・機関投資家との対話の状況等】

当社は、持続的な成長と中長期的な企業価値の向上に資するよう、株主をはじめとしたステークホルダーとの建設的な対話の実施に努めています。

株主・投資家との建設的な対話を促進するための取組みとして、IR専任部署を経営企画部内に移管し、経営陣や経営企画部門と連携のとりやすい体制を整備するなど社内リソースの適切配分を実施し、その実施状況等についてコーポレートサイト、統合報告書及び決算説明資料にて開示しました。

2025年度の対話の実施状況等は以下のとおりです。

(1)対話の主な対応者

代表取締役社長や担当役員、担当部署長など

(2)対話を行った株主・機関投資家

国内外の機関投資家やアナリスト

- (2025年度実績) スモールミーティング 6回
個別ミーティング 138回
SR面談 10回
決算説明会 2回
証券会社主催カンファレンス 2回
現場見学会 2回

(3)対話の主なテーマ

事業環境・内容、中期経営計画の進捗、今後の戦略、株主還元、ESG/SDGsの取組みなど

(4)対話結果の経営陣等へのフィードバック

対話を通じて把握した株主・投資家の意見や要望等については、経営陣や取締役会に報告し、株主還元、資本政策、投資戦略などの参考として企業価値向上に生かしています。

具体的な取組状況等については、以下の当社ホームページをご参照ください。

【株主・機関投資家との対話の状況等】

<https://www.kumagaigumi.co.jp/ir/dialogue/>

【資本コストや株価を意識した経営の実現に向けた対応】

記載内容	取組みの開示(アップデート)
英文開示の有無	有り
アップデート日付	2026年6月26日

該当項目に関する説明

当社は持続的な成長と中長期的な企業価値の向上を図ることが経営上の最も重要なミッションと認識し、2026年度を最終年度とする中期経営計画においては、ROE10%以上、自己資本比率45%程度、配当性向40% 目途を財務目標として掲げ、財務健全性と資本効率の両立に向けた取組みを実施しています。また、事業投資において資本コストをハードル・レートのベースとして最適な経営判断を行うとともに、更なる政策保有株式等の縮減に向けた取組みを取締役に於て決議するなど、株価を意識しながら株主還元の拡充や資本効率の向上を図るため、適正かつ安定的な配当や自己株式の取得・消却などを実施しています。

株主・投資家との建設的な対話の実現に向けた取組みのほか、株主・投資家との対話の状況、資本コストに対する現状認識と資本効率向上に向けた対応などを「企業価値向上に向けた取組み」として当社ホームページに掲載しておりますのでご参照ください。

2. 資本構成

外国人株式保有比率 30%以上

[大株主の状況] 更新

氏名又は名称	所有株式数(株)	割合(%)
住友林業株式会社	25,971,400	15.00
日本マスタートラスト信託銀行株式会社(信託口)	17,322,800	10.00
STATE STREET BANK AND TRUST COMPANY 505001	13,822,439	7.98
株式会社日本カストディ銀行(信託口)	13,773,616	7.95
熊谷組取引先持株会	9,749,100	5.63
NOMURA PB NOMINEES LIMITED OMNIBUS - MARGIN (CASHPB)	4,440,924	2.56
STATE STREET BANK AND TRUST COMPANY 505103	3,633,782	2.09
BNP PARIBAS LONDON BRANCH FOR PRIME BROKERAGE CLEARANCE ACC F OR THIRD PARTY	3,293,420	1.90
UBS AG LONDON A / C IPB SEGREGATED CLIENT ACCOUNT	3,139,464	1.81
JPMSPLC CLIENT ASSETS CL JPY	2,333,984	1.34

支配株主(親会社を除く)の有無

親会社の有無

なし

補足説明 更新

(1)2026年3月23日付で公衆の縦覧に供されている大量保有報告書(変更報告書)において、キャピタル・リサーチ・アンド・マネージメント・カンパニーが2026年3月13日現在で以下の株式を所有している旨が記載されているものの、当社として2026年3月31日現在における実質所有株式数の確認ができないので、上記大株主の状況には含めていません。

・保有者:キャピタル・リサーチ・アンド・マネージメント・カンパニー
・保有株式数:12,376,000株
・所有割合:7.24%

(2)2026年3月5日付で公衆の縦覧に供されている大量保有報告書(変更報告書)において、三井住友トラスト・アセットマネジメント株式会社、その共同保有者であるアモーヴァ・アセットマネジメント株式会社(旧 日興アセットマネジメント株式会社)が2026年2月27日現在で以下の株式を所有している旨が記載されているものの、当社として2026年3月31日現在における実質所有株式数の確認ができないので、上記大株主の状況には含めていません。

・保有者:三井住友トラスト・アセットマネジメント株式会社 他1名
・保有株式数:15,472,000株
・所有割合:9.05%

(3)2026年2月6日付で公衆の縦覧に供されている大量保有報告書(変更報告書)において、アセットマネジメントOne株式会社、その共同保有者であるみずほ証券株式会社及びアセットマネジメントOneインターナショナルが2026年1月30日現在で以下の株式を所有している旨が記載されているものの、当社として2026年3月31日現在における実質所有株式数の確認ができないので、上記大株主の状況には含めていない。なお、その大量保有報告書(変更報告書)の内容は次のとおりである。

・保有者:アセットマネジメントOne株式会社 他2名
・保有株式数:11,665,000株
・所有割合:6.82%

3. 企業属性

上場取引所及び市場区分 東京 プライム

決算期	3月
業種	建設業
直前事業年度末における(連結)従業員数	1000人以上
直前事業年度における(連結)売上高	1000億円以上1兆円未満
直前事業年度末における連結子会社数	10社未満

4. 支配株主との取引等を行う際における少数株主の保護の方策に関する指針

5. その他コーポレート・ガバナンスに重要な影響を与えうる特別な事情

経営上の意思決定、執行及び監督に係る経営管理組織その他のコーポレート・ガバナンス体制の状況

1. 機関構成・組織運営等に係る事項

組織形態	監査等委員会設置会社
------	------------

【取締役関係】

定款上の取締役の員数	17名
定款上の取締役の任期	1年
取締役会の議長	社長
取締役の人数 更新	11名
社外取締役の選任状況	選任している
社外取締役の人数	5名
社外取締役のうち独立役員に指定されている人数	5名

会社との関係(1) 更新

氏名	属性	会社との関係()										
		a	b	c	d	e	f	g	h	i	j	k
奈良 正哉	他の会社の出身者											
猪野 薫	他の会社の出身者											
渡辺 えりさ	他の会社の出身者											
上田 美帆	弁護士											
俵 洋志	公認会計士											

会社との関係についての選択項目

本人が各項目に「現在・最近」において該当している場合は「 」、「過去」に該当している場合は「 」、

近親者が各項目に「現在・最近」において該当している場合は「 」、「過去」に該当している場合は「 」

- a 上場会社又はその子会社の業務執行者
- b 上場会社の親会社の業務執行者又は非業務執行取締役
- c 上場会社の兄弟会社の業務執行者

- d 上場会社を主要な取引先とする者又はその業務執行者
- e 上場会社の主要な取引先又はその業務執行者
- f 上場会社から役員報酬以外に多額の金銭その他の財産を得ているコンサルタント、会計専門家、法律専門家
- g 上場会社の主要株主(当該主要株主が法人である場合には、当該法人の業務執行者)
- h 上場会社の取引先(d、e及びiのいずれにも該当しないもの)の業務執行者(本人のみ)
- i 社外役員の相互就任の関係にある先の業務執行者(本人のみ)
- j 上場会社が寄付を行っている先の業務執行者(本人のみ)
- k その他

会社との関係(2) 更新

氏名	監査等委員	独立役員	適合項目に関する補足説明	選任の理由
奈良 正哉				<p>安田信託銀行株式会社(現 みずほ信託銀行株式会社)入行後、同社の執行役員運用企画部長や常勤監査役として経営に参画・関与した実績に加え、弁護士として鳥飼総合法律事務所のパートナーを努めている他、理想科学工業株式会社の社外監査役を努めるなど豊富な実務実績を有しており、その実績により培われた豊富な経験と幅広い見識に基づき、社外取締役として当社の経営に対する適切な監督と指導・助言が期待できるため、選任しています。</p> <p>また、東京証券取引所の規定に定める独立役員の要件を満たすとともに、当社の独立性判断基準を満たしているため、取締役会決議により独立役員に指定しています。</p>
猪野 薫				<p>大日本インキ化学工業株式会社(現 DIC株式会社)入社後、財務部長や資材・物流部長、執行役員経営企画部長等の要職を経て、同社の代表取締役社長や代表取締役会長を務めるなど、豊富な経営実績を有しており、これまでの実績により培われた豊富な経験と幅広い見識に基づき、社外取締役として当社の経営に対する適切な監督と指導・助言が期待できるため、また、東京証券取引所の規定に定める独立役員の要件を満たすとともに、当社の独立性判断基準を満たしているため、選任しています。</p> <p>また、東京証券取引所の規定に定める独立役員の要件を満たすとともに、当社の独立性判断基準を満たしているため、取締役会決議により独立役員に指定しています。</p>
渡辺 えりさ				<p>日本ゼオン株式会社入社後、資材購買部長や執行役員CSR統括部門長、取締役執行役員コーポレートサステナビリティ推進本部長を務めるなど、同社の取締役として経営に参画・関与した実績を有しており、その実績により培われた豊富な経験と幅広い見識に基づき、社外取締役として当社の経営に対する適切な監督と指導・助言が期待できるため、また、東京証券取引所の規定に定める独立役員の要件を満たすとともに、当社の独立性判断基準を満たしているため、選任しています。</p> <p>また、東京証券取引所の規定に定める独立役員の要件を満たすとともに、当社の独立性判断基準を満たしているため、取締役会決議により独立役員に指定しています。</p>
上田 美帆				<p>弁護士登録後、サンライズ法律事務所のパートナーを務めるなど、弁護士としての業務のほか、ジェコス株式会社の社外監査役を務めるなど幅広い実務経験を有しており、その実績により培われた豊富な経験と専門知識を活かし、社外取締役(監査等委員)として客観的立場から当社の経営に対する適切な監査・監督が期待できるため、選任しています。</p> <p>また、東京証券取引所の規定に定める独立役員の要件を満たすとともに、当社の独立性判断基準を満たしているため、取締役会決議により独立役員に指定しています。</p>

依 洋志				公認会計士登録後、有限責任あずさ監査法人のパートナーを務め、公認会計士として様々な企業の会計監査を担当するなど、幅広い実務経験を有しており、その実績により培われた豊富な経験と専門知識を活かし、社外取締役(監査等委員)として客観的立場から当社の経営に対する適切な監査・監督が期待できるため、選任しています。 また、東京証券取引所の規定に定める独立役員要件を満たすとともに、当社の独立性判断基準を満たしているため、取締役会決議により独立役員に指定しています。
------	--	--	--	--

【監査等委員会】

委員構成及び議長の属性

	全委員(名)	常勤委員(名)	社内取締役(名)	社外取締役(名)	委員長(議長)
監査等委員会	3	1	1	2	社内取締役

監査等委員会の職務を補助すべき取締役及び使用人の有無

なし

現在の体制を採用している理由

当社では、現在、監査等委員会の職務を補助すべき使用人を配置していませんが、監査等委員会の職務が円滑に執行できるよう内部監査部門等の関連部門が密接に連携を図りながら、必要に応じサポートする体制をとっています。なお、監査等委員会から要請がある場合は監査等委員会の職務を補助すべき使用人を配置することとしており、当該使用人の任命、異動等人事に係る事項の決定には常勤監査等委員の事前の同意を得ることとしています。

監査等委員会、会計監査人、内部監査部門の連携状況

監査等委員会は会計監査人や社長、社外取締役(監査等委員を除く)と定期的に意見交換を行っています。また、監査等委員である取締役は、会計監査人の監査後の講評に立ち会うとともに、会計監査人との間で適宜情報交換を行っています。監査等委員会は、内部監査部門の年間監査計画について事前に説明を受けています。また、監査等委員会は、内部監査部門の監査結果について都度報告を受け、情報交換を行っています。

【任意の委員会】

指名委員会又は報酬委員会に相当する任意の委員会の有無

あり

任意の委員会の設置状況、委員構成、委員長(議長)の属性 更新

	委員会の名称	全委員(名)	常勤委員(名)	社内取締役(名)	社外取締役(名)	社外有識者(名)	その他(名)	委員長(議長)
指名委員会に相当する任意の委員会	指名・報酬諮問委員会	4	0	1	3	0	0	社外取締役
報酬委員会に相当する任意の委員会	指名・報酬諮問委員会	4	0	1	3	0	0	社外取締役

補足説明 更新

当社では、取締役及び執行役員の指名(解任を含む)並びに報酬額(制度設計を含む)の決定手続きにおいて、更なる客観性と透明性の確保を図るため、取締役会の諮問機関として、代表取締役及び社外取締役で構成する、指名・報酬諮問委員会(指名委員会及び報酬委員会の双方の機能を担う)を設置しています。

2025年度は指名・報酬諮問委員会を5回開催し、各回とも委員全員が出席しています。2025年度は、取締役及び執行役員についての2025年3月期の業績への貢献実績の評価や2026年3月期の個人別報酬額、2027年3月期の役員体制のほか、監査等委員会設置会社への移行や将来に向けた経営体制、役員報酬制度の見直しなどについて検討を行っています。

なお、監査等委員会には取締役(監査等委員である取締役を除く)の指名及び報酬等について株主総会での意見陳述権が付与されていることに鑑み、2025年6月27日以降は、監査等委員会により選定された監査等委員である社外取締役が指名・報酬諮問委員会にオブザーバーとして参加することとしています。

【現在の委員構成(2026年6月26日以降)】

委員 上田 真 (代表取締役社長)
委員 奈良正哉 (社外取締役)
委員 猪野 薫 (社外取締役)
委員 渡辺えりさ (社外取締役)
オブザーバー 上田美帆 (監査等委員である社外取締役)

2026年6月26日以降の委員長については、今後開催予定の指名・報酬諮問委員会にて社外取締役から選定することとしています。

【独立役員関係】

独立役員の人数	5名
---------	----

その他独立役員に関する事項

独立役員の資格を充たす社外役員を全て独立役員に指定しています。

【インセンティブ関係】

取締役へのインセンティブ付与に関する施策の実施状況	その他
---------------------------	-----

該当項目に関する補足説明

取締役(監査等委員である取締役、社外取締役及び非常勤の非業務執行取締役を除く)の固定報酬(現金報酬)の一部を業績への貢献実績に応じて決定する報酬制度を導入しています。また、取締役(監査等委員である取締役、社外取締役及び非常勤の非業務執行取締役を除く)の報酬と当社の株式価値の連動性をより明確にし、取締役が株価の変動による利益・リスクを株主の皆様と共有することで、中長期的な業績向上と企業価値増大に貢献する意識を高めることを目的として、業績に連動したRS信託を用いた株式報酬制度を導入しています。

ストックオプションの付与対象者	
-----------------	--

該当項目に関する補足説明

【取締役報酬関係】

(個別の取締役報酬の)開示状況	個別報酬の開示はしていない
-----------------	---------------

該当項目に関する補足説明 [更新](#)

取締役(監査等委員である取締役を除く)(11名)の年間報酬総額 246百万円(うち、社外取締役4名 35百万円)

取締役(監査等委員)(3名)の年間報酬総額 29百万円(うち、社外取締役2名 16百万円)

監査役(3名)の年間報酬総額 9百万円(うち、社外監査役2名 5百万円)

監査役に対する支給額は監査等委員会設置会社移行前の期間に係るものであり、取締役(監査等委員)に対する支給額は監査等委員会設置会社移行後の期間に係るものとしています。

なお、取締役(監査等委員である取締役を除く)(社外取締役を除く)の年間報酬総額には、金銭報酬のうち、固定報酬(固定額)として177百万円(うち、社外取締役35百万円)、金銭報酬のうち業績連動報酬(貢献実績反映部分)として50百万円、株式報酬として信託を用いた株式報酬制度に基づき、2025年度に計上した株式給付引当金繰入額19百万円が含まれています。

また、株式報酬制度に基づき、取締役(社外取締役を除く)であった者に対する2025年度の株式交付実績は、対象者6名に対し15,039株(信託において売却換金した上で株式に代わり金銭交付した株数2,590株を含む)となっています。

当社の取締役(監査等委員である取締役、社外取締役及び非常勤の非業務執行取締役を除く)に対する報酬構成のイメージは以下のとおりです。()内は報酬額全体における標準的な報酬割合を示しています。

(1)金銭報酬(90%)

役位に応じた報酬(固定額)(63%)

貢献実績反映部分(27%)

貢献実績反映部分については、前年度の貢献実績(全社及び部門別の業績達成度と個人別の役割達成度により決定)に応じ、貢献実績反映部分に対し0%~150%の範囲で変動させ、支給しています。

なお、2024年7月以降は前年度の貢献実績を全社及び部門別の業績達成度と個人別の役割達成に加え、非財務目標の達成度(ESG評価)に応じて、貢献実績反映部分に対し、0%~最大200%の範囲で変動させ、支給しています。

貢献実績反映部分の評価内容と使用している指標は以下のとおりであり、当評価指標は中期経営計画に掲げる目標と連動して設定しています。また、各達成度の割合は担当職務に応じて設定しています。

(ア)業績達成度

- ・全社業績:連結経常利益
- ・部門業績:部門別営業利益(主要子会社の業績を含む)

(イ)役割達成度:個人別の定性評価

(ウ)ESG評価:中期経営計画に掲げる以下の非財務目標について計画期間中の目標値に対する取組み

- ・CO2排出量の削減活動(スコープ1+2、スコープ3の削減率)
- ・従業員エンゲージメントの向上(エンゲージメントレーティング)
- ・安全管理水準の向上(度数率)
- ・社内外の法令違反防止体制の構築(重大な法定違反発生件数)

貢献実績は指名・報酬諮問委員会の審議を踏まえながら、代表取締役社長(ESG評価については取締役会)が決定しています。

(2)株式報酬(10%)

各事業年度毎に役位及び別途当社が選定する同業他社と比較した株主総利回り(TSR)に応じたポイントを付与し、原則として毎年の一定期間に株式を交付する信託(R/S信託)を用いた株式報酬制度とし、株式交付にあたっての基準や手続については、取締役会が定める株式交付規程により決定しています。

なお、賞与については業績が計画値を大きく上回った場合に支給を検討します。

(3)その他

報酬全体の業績非反映部分と業績反映部分の標準的な割合は、業績非反映部分(固定額)63%に対し、業績反映部分(貢献実績反映部分+株式報酬)37%となっています。

監査等委員である取締役、社外取締役及び非常勤の非業務執行取締役に対する報酬は、金銭報酬のうち、役位に応じた報酬(固定額)のみとしています。

報酬の額又はその算定方法の決定方針の有無 **更新**

あり

報酬の額又はその算定方法の決定方針の開示内容

当社は、取締役(監査等委員である取締役を除く)の個人別の報酬等の内容に係わる決定方針について、指名・報酬諮問委員会の答申内容を踏まえて、取締役会において決議しており、その概要は以下のとおりです。

1.基本方針

当社の取締役の報酬は、持続的な企業価値向上を図るインセンティブとして適切に機能するよう、株主利益と連動する報酬体系とし、個々の取締役の報酬の決定に際しては、各職責を踏まえた適正な水準とすることを基本方針とする。

具体的には、各取締役の報酬は、金銭報酬(固定報酬及び賞与)並びに株式報酬により構成し、監督機能を担う社外取締役及び非常勤の非業務執行取締役については、金銭報酬(固定報酬のうち、役位に応じた報酬)のみとする。

なお、執行役員の報酬についても、上記の取締役の報酬に対する基本方針及び報酬の構成と同様の取扱いとする。

2.個人別の報酬等の内容及び額または数の算定方法の決定に関する方針

(固定報酬)

月例の金銭報酬である固定報酬は、役位に応じた報酬と業績への貢献実績に応じた報酬で構成され株主総会が決定した取締役報酬総額の限

度内において、従業員の給与水準並びに世間相場等を勘案して、指名・報酬諮問委員会の答申結果を踏まえながら、取締役会で決定する。

なお、各取締役の業績への貢献実績に応じた報酬については、取締役会が決定する役員に応じた標準報酬額に各取締役の前年度の業績計画への貢献実績(評価)を反映する。各取締役の評価は、全社及び部門別の業績達成度と役割達成度並びに非財務目標達成度(ESG評価)により決定する。

また、取締役会は評価の決定を代表取締役社長に委任し、当該委任が適切に実施されるよう、代表取締役社長は評価結果について、指名・報酬諮問委員会の諮問を受けるものとする。

(賞与)

臨時の金銭報酬である賞与は、業績に連動し臨時に支払うものとし、株主総会が決定した取締役報酬総額の限度内において、各事業年度の業績、貢献実績等を総合的に勘案して、指名・報酬諮問委員会の答申結果を踏まえながら、取締役会で決定する。

(株式報酬)

株式報酬は、取締役(社外取締役及び非常勤の非業務執行取締役を除く)に対し、各事業年度毎に役員及び別途当社が選定する同業他社と比較した株主総利回り(TSR)に応じたポイントを付与し、原則として毎年一定の時期に株式を交付する信託を用いた株式報酬制度とし、株式交付にあたっての基準や手続については、取締役会が定める株式交付規程により決定する。

なお、当社が別途定める無償取得事由に該当した場合、取締役会の決議により無償にて取得することが相当であると判断した場合は、交付した株式報酬の全部又は一部を無償にて取得する。

3. 個人別の報酬等の額に関する種類別の報酬割合の決定に関する方針

取締役(社外取締役及び非常勤の非業務執行取締役を除く)の種類別の報酬割合については、取締役に對するインセンティブとして適切に機能する割合となるよう、指名・報酬諮問委員会の答申結果を踏まえながら、取締役会で決定する。

なお、取締役の個人別の報酬等の内容は、上記の決定方針に定める手続きを経て決定されたものであること、とりわけ社外取締役が過半数を占める指名・報酬諮問委員会における慎重な検討を踏まえたものとなっていることから、取締役会は当該事業年度に係る取締役の個人別の報酬等の内容が上記決定方針に沿うものであると判断しています。

監査等委員である取締役の報酬については、株主総会が決定した監査等委員である取締役の報酬総額の限度内において、監査等委員会の協議により決定しています。

取締役(監査等委員を除く)及び監査等委員である取締役の報酬限度額に関する株主総会の決議の内容は以下のとおりです。

(取締役(監査等委員を除く))

金銭報酬総額: 年額450百万円以内(うち社外取締役分70百万円以内)

(2025年6月27日開催の定時第88期株主総会にて決議)

株式報酬総額: 取締役に交付するために必要な当社株式の取得資金として当社が拠出する金銭の上限

株式報酬制度の対象期間の事業年度数に7,500万円を乗じた金額

取締役(社外取締役を除く)に付与されるポイント総数の上限を1事業年度あたり75,000ポイント(1ポイントにつき、1株)

(2025年6月27日開催の第88期定時株主総会にて決議)

(監査等委員である取締役)

金銭報酬総額: 年額75百万円以内

(2025年6月27日開催の第88期定時株主総会にて決議)

【社外取締役のサポート体制】

経営戦略本部秘書及び経営企画部は担当部署として情報伝達等、社外取締役のサポートを行っています。また、社外取締役に対して、重要性等を勘案して取締役会議案の事前説明を行うなど、適宜情報提供を行っています。

【代表取締役社長等を退任した者の状況】

元代表取締役社長等である相談役・顧問等の氏名等 更新

氏名	役職・地位	業務内容	勤務形態・条件 (常勤・非常勤、報酬有無等)	社長等退任日	任期
櫻野 泰則	会長(但し、2026年7月からは顧問)	取引先等との友好な関係の維持に必要な助言や対外的活動(経営非関与)	常勤、報酬有	2024/03/31	1年更新

元代表取締役社長等である相談役・顧問等の合計人数 1名

その他の事項

当社は、代表取締役社長等を退任した者に対し、取引先等との友好な関係の維持に必要な助言を得ることや当社の経営上有益な対外的活動などを目的として、必要に応じて、相談役や顧問などを委嘱しています。

相談役や顧問などの委嘱及び報酬額の決定にあたっては、「指名・報酬諮問委員会」の答申結果を踏まえながら、取締役会の決議により、決定しています。

また、委嘱にあたり、任期を1年毎の更新とし、当社の経営上の判断に影響を及ぼすような権限は一切付していません。

2. 業務執行、監査・監督、指名、報酬決定等の機能に係る事項(現状のコーポレート・ガバナンス体制の概要) 更新

重要な経営課題については、社長を議長とする経営会議において論点及び問題点を明確にした上で取締役会において決定しています。

取締役会は原則月1回開催し、取締役11名(うち社外取締役5名)で構成され、経営上の重要事項に関する意思決定を行うとともに、定期的な業務執行状況の報告を受け、経営全般に対する監督を行っています。なお、監査等委員である取締役(社外取締役含む)も取締役会に出席し、取締役の職務執行を監査・監督するとともに、必要に応じて意見を述べています。

経営会議は原則月2回開催し、社長や執行役員副社長、専務執行役員などで構成され、業務執行上の重要事項のうち慎重な議論が必要な事項を幅広い観点から審議を行っています。なお、常勤監査等委員である取締役も経営監視のため経営会議に出席しています。

そのほかに社長を議長とする会議体として、業績計画達成状況の確認及び経営戦略や経営課題に対する取組方針等について周知徹底するための役員支店長会議を設置し、3か月に一度開催しています。また、社外からの専門的かつ客観的な評価を踏まえた、投資戦略及びガバナンスの策定とモニタリングを実施するため、外部からのアドバイザーが参画する投資戦略委員会を設置し、3か月に一度開催しているほか、全社的なリスクマネジメントの強化のため、リスクマネジメントに関する方針の策定及びモニタリングを実施するリスクマネジメント委員会を設置し、適宜開催しています。なお、経営会議、役員支店長会議、投資戦略委員会及びリスクマネジメント委員会の下には、情報戦略委員会、技術開発戦略委員会、サステナビリティ推進委員会、人事戦略委員会、投資審査委員会、危機管理委員会、業績進捗確認会議等の部門横断的なメンバーによって構成される課題別会議体を設置し、随時開催しています。

コンプライアンス体制を強化するため、コンプライアンス専門部署として法務コンプライアンス部を設置し、定期的な社員教育を実施するとともに、社外委員等で構成する「法遵守監査委員会」を設置し、社内の業務執行に対して、外部ステークホルダーの視点から客観的かつ専門的な評価を受けることにより、社内運営される諸システムに対する不断の見直しを図っています。

監査等委員会は原則月1回開催し、常勤監査等委員1名及び非常勤監査等委員2名(うち社外取締役2名)で構成され、監査等委員会監査に係わる監査方針及び監査計画、職務分担等を策定し、これに基づく監査等委員会監査の実施状況を共有するとともに、会計監査並びに内部監査の結果や重要な会議の内容、その他経営上の重要事項に関して適宜報告を受けています。

また、内部監査部門として監査室を設置し、年間監査計画に基づき、当社及びグループ会社への業務監査を実施するとともに、その結果は都度社長に報告されます。

会社法及び金融商品取引法上の会計監査については、仰星監査法人より公正な監査を受けていますが、2026年3月期において業務を執行した公認会計士の氏名、監査業務に係る補助者の構成は以下のとおりです。

・業務を執行した公認会計士の氏名

榎本 尚子

菅野 進

・監査補助者公認会計士

山口 聖

・その他の監査実施者(IT専門家含む) 22名

当社は、社外取締役(監査等委員である取締役を除く)、監査等委員である取締役及び非常勤の非業務執行取締役と会社法第423条第1項の賠償責任を限定する契約を締結しており、当該契約に基づく賠償責任限度額は、会社法第425条第1項に定める額を責任の限度としています。

3. 現状のコーポレート・ガバナンス体制を選択している理由

当社は、取締役の職務執行の監査等を担う監査等委員を取締役会の構成員とすることにより、取締役会の監督機能を強化し、より一層のコーポレート・ガバナンスの充実を図るとともに、取締役会が業務執行の決定を広く取締役に委任することを可能とすることで、業務執行と監督の分離と経営の意思決定の迅速化を行い、更なる企業価値の向上を図るため、2025年6月27日開催の第88期定時株主総会の決議により、監査役会設置会社から監査等委員会設置会社に移行しています。

当社は、執行役員制度を採用し、取締役の職務執行の効率化を図るとともに、5名の社外取締役を選任し、取締役会の監督機能の更なる充実を図っています。

さらに、監査等委員である取締役が取締役会の構成員として参加し、常勤監査等委員である取締役が経営会議に出席するほか、毎月開催される監査等委員会にて、重要な会議の内容、内部監査の状況、その他経営上の重要事項に関して報告を受けています。

当社は、外部の客観的立場から経営に対し、意見及び助言を得るため、主として経営に参画した実績を有する者を中心に、学識経験者、弁護士等から、適切な人材を社外取締役として選定し、これまでの実績により培われた豊富な経験と幅広い見識を当社の経営に反映させることにより、取締役会の実効性のさらなる向上を図っています。

また、弁護士を中心とする社外委員等で構成する「法遵守監査委員会」を設置し、社内の業務執行に対して外部ステークホルダーの立場から法遵守に関する専門的かつ客観的な評価を受けています。

これらの仕組みを設けていることにより、経営監視機能が十分に確保されていると考えています。

株主その他の利害関係者に関する施策の実施状況

1. 株主総会の活性化及び議決権行使の円滑化に向けての取組み状況

補足説明

株主総会招集通知の早期発送	株主が議決権を行使するにあたり、十分な検討期間を確保するために株主総会開催日の3週間以上前に発送するとともに、4週間以上前にTDnet、ホームページ及び機関投資家向け議決権電子行使プラットフォームにおいて電子的に公表しています。
電磁的方法による議決権の行使	当社指定の議決権行使ウェブサイト(https://www.soukai-portal.net)にて、インターネットによる議決権行使が可能です。
議決権電子行使プラットフォームへの参加その他機関投資家の議決権行使環境向上に向けた取組み	「機関投資家向け議決権電子行使プラットフォーム」を採用しています。
招集通知(要約)の英文での提供	招集通知の英訳版をTDnet、ホームページ及び機関投資家向け議決権電子行使プラットフォームに掲載しています。
その他	招集通知をホームページに掲載し、国内外の株主の議決権行使の円滑化に努めています。また、株主総会における決算報告において、業績数値等をグラフで示すなどビジュアル化し、わかりやすい説明に努めています。

2. IRに関する活動状況

	補足説明	代表者自身による説明の有無
ディスクロージャーポリシーの作成・公表	詳細については、当社ホームページをご参照ください。 https://www.kumagaigumi.co.jp/ir/disclosure-policy/	
アナリスト・機関投資家向けに定期的説明会を開催	証券アナリストを対象に、本決算、第2四半期決算発表時の年2回実施しています。各担当役員、部署長より、決算内容、事業展開等の説明を行っています。	あり
IR資料のホームページ掲載	https://www.kumagaigumi.co.jp/ir/ 掲載内容：決算短信他適時開示資料、株主総会招集通知及び添付書類等	
IRに関する部署(担当者)の設置	担当部署：経営戦略本部 経営企画部 IRグループ及び管理本部 財務部 株式グループ	

3. ステークホルダーの立場の尊重に係る取組み状況

	補足説明
社内規程等によりステークホルダーの立場の尊重について規定	お客様、株主、地域社会はもちろんのこと、企業活動に関わりを持つ全ての関係者にとって存在価値の高い企業であることを基本理念としており、その考え方は「社訓」「経営理念」「熊谷組行動指針」それぞれに記されています。
環境保全活動、CSR活動等の実施	詳細については、当社ホームページをご参照ください。 [環境] https://www.kumagaigumi.co.jp/sustainability/environment/ [社会] https://www.kumagaigumi.co.jp/sustainability/society/
ステークホルダーに対する情報提供に係る方針等の策定	「株主、お客様、市民を問わず、広く社会に対し必要な情報については、適時性を持った企業情報を開示し「開かれた企業」を目指してまいります」という基本方針を「熊谷組行動指針」に制定しています。

内部統制システム等に関する事項

1. 内部統制システムに関する基本的な考え方及びその整備状況 更新

内部統制システムについての基本的な考え方

「建設を核とした事業活動を通して、社会に貢献する企業集団を目指す」という「経営理念」の実現のためには、コーポレートガバナンスの実効性

を高めることが不可欠であるとの認識のもと、内部統制システム構築の基本方針を定め、これに基づき内部統制の具体的な仕組みの整備を行うとともに、整備した体制について不断のチェック・見直しを行います。

内部統制システムの整備状況

1. 取締役及び使用人の職務の執行が法令及び定款に適合することを確保するための体制
 - ・全ての取締役、執行役員(以下併せて「役員」という。)及び使用人を対象とした企業行動指針を定め、その周知徹底を行っています。
 - ・職務の執行に必要な手続きについては、組織規程、業務分掌規程、職務権限規程、決裁手続規程等の社内規程に定めています。
 - ・法令遵守経営の強化と実践のため、コンプライアンス研修を本社及び全支店において毎年1回実施しています。また、コンプライアンス研修には子会社を参加させています。
 - ・社内通報制度を設けています。
 - ・経営から独立した法遵守監査委員会を設置し、年度総括として1回、その他、個別の事案毎に適宜開催し、経営から独立した立場でコンプライアンス体制等の評価を受けています。
2. 取締役の職務の執行に係る情報の保存及び管理に関する体制
 - ・取締役の職務の執行に係る各種情報の適切な保存及び管理について、社内規程に定めています。
3. 損失の危険の管理に関する規程その他の体制
 - ・事業運営上想定されるリスクを部門毎に分類し、主管部署はマニュアル等を定めています。
 - ・大規模災害等が発生した場合の対応として、事業継続計画を整備するとともに、危機管理委員会を設置しています。
 - ・コンプライアンス規程、決裁手続規程、内部監査規程等の社内規程を定めるとともに、多面的なリスクを検討すべき事項についてはリスクマネジメント委員会などの部門横断的な全社委員会を設置しています。
4. 取締役の職務の執行が効率的に行われることを確保するための体制
 - ・経営戦略、経営計画、事業投資等の重要な経営課題については、経営会議において論点及び問題点を明確にした上で取締役会において決定しています。
 - ・執行役員、支店長に対して経営戦略、経営課題に対する取組方針等についての周知徹底を行うため、3ヵ月に一度役員支店長会議を開催しています。
5. 当社及びその子会社からなる企業集団における業務の適正を確保するための体制
 - ・子会社の経営状況の把握、リスクに対する適切な報告と対応、効率的な職務執行体制の構築など、子会社の経営全般を管理・支援するため、国内グループ会社管理・運営規程及び海外グループ会社管理・運営規程を定めています。
 - ・グループ経営の観点からグループ戦略の中核を担う子会社(連結子会社)の業績確認及び経営課題の検討を行うため、グループ経営推進委員会を設置し、3ヵ月に一度開催するとともに、その結果を取締役に報告しています。さらに主要な連結子会社の社長が取締役に適宜出席し、意見交換を実施しています。
 - ・連結子会社には監査役を置くとともに、適切な監査を行うためグループ会社監査役監査規程を定めています。
 - ・当社の内部監査部門が年間監査計画に基づき、当社及び連結子会社への内部監査を実施しています。
 - ・子会社の使用人が当社の窓口へ直接通報できる社内通報制度を設けています。
 - ・子会社において重大なコンプライアンス違反が発生した場合は、当社の取締役会に報告を行っています。
6. 監査等委員会の監査に関する事項
 - ・当社及び子会社の役員(当社の監査等委員である取締役を除く)及び使用人並びに子会社の監査役は、監査等委員会による監査において担当する職務の執行状況等について報告しています。また、当社の監査等委員が取締役に出席するほか、常勤監査等委員が経営会議等の重要な会議に出席し、業務執行の状況を把握し、必要に応じて役員及び使用人から報告を求めています。
 - ・監査等委員会による監査の実効性を高めるため、監査等委員会は、会計監査人及び内部監査部門が監査した監査結果の内容を確認するとともに、代表取締役、社外取締役、会計監査人、内部監査部門等との意見交換を適宜実施しています。さらに、当社及び主要な連結子会社の監査等委員及び監査役を出席メンバーとするグループ会社監査役等連絡会を適時実施しています。

参考資料として「模式図」を添付しておりますので、ご参照下さい。

2. 反社会的勢力排除に向けた基本的な考え方及びその整備状況

反社会的勢力排除に向けた基本的な考え方

反社会的勢力とは一切関係を持ちません。また反社会的勢力からの不当要求に対しては断固としてこれを拒否し、毅然とした態度で臨みます。

反社会的勢力排除に向けた体制の整備状況

「熊谷組行動指針」において、社会的秩序に脅威を与える反社会的勢力に対し、毅然とした態度で立ち向かうことを明記し、全役員及び使用人に周知徹底しています。

「コンプライアンス・プログラム」の中に「反社会的勢力対処プログラム」の章を設け、当社は暴力団等の反社会的勢力と断固として対決し、関係遮断を徹底すること及び暴力団等の反社会的勢力から不当要求を受けた場合の対処方法を具体的に記載し、全役員及び使用人に周知徹底しています。

反社会的勢力が取引先となって不当要求を行う場合の被害を防止するため、「専門工事請負約款」に暴力団排除条項を定めています。

また、反社会的勢力からの不当要求に対しては、総務部門及び法務部門が連携し、警察、弁護士等の外部専門機関と緊密な連携をとり対応することとしています。

その他

1. 買収への対応方針の導入の有無

買収への対応方針の導入の有無

なし

2. その他コーポレート・ガバナンス体制等に関する事項

当社は、ステークホルダーからの信頼及び適切な評価を得るため、積極的かつ適切な情報開示と企業経営の透明性を確保に努めることを経営の基本方針の一つとして掲げています。

会社の業務、運営及び業績等に関する重要な情報の開示にあたっては、当該情報の社内管理の徹底を図るとともに、以下に示すフローにより、迅速、正確かつ公平な開示の実施に努めています。

< 会社情報の適時開示フロー >

(1) 経営関連情報の収集

各部門からの起案事項、決算情報又は発生事実に関する重要な経営関連情報が経営戦略本部 秘書部に集約されます。

(2) 情報取扱責任者(取締役専務執行役員管理本部長)への報告

経営戦略本部 秘書部は、必要に応じて会社意思決定の手続きを開始するとともに、当該重要情報を情報取扱責任者へ報告します。

(3) 情報開示の決定

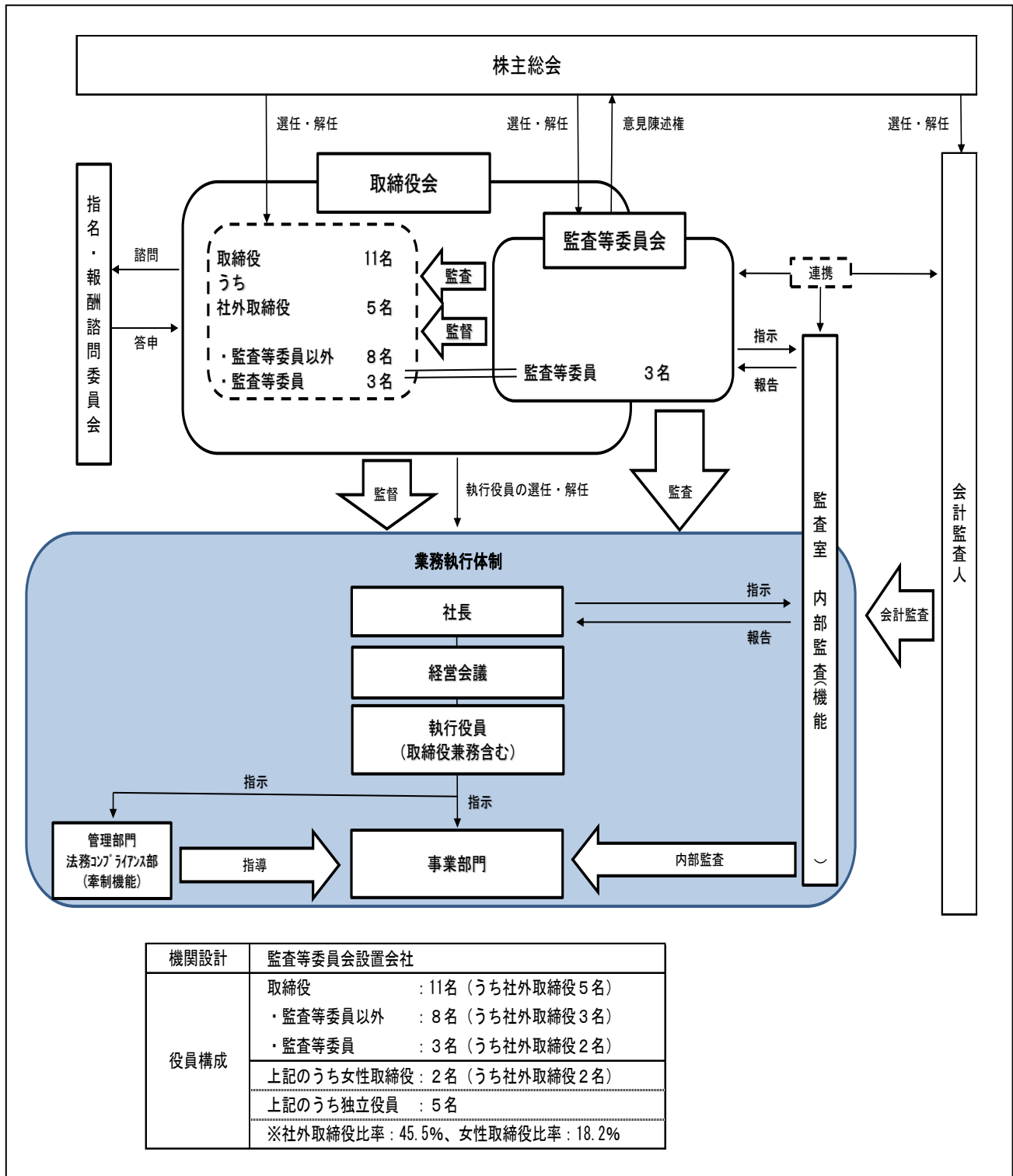
情報取扱責任者は、適時開示規則等に基づき当該情報の開示の必要性を検討し、開示が必要と判断した場合は取締役会等に報告のうえ、開示担当部署(経営戦略本部 経営企画部 IRグループ)に開示の指示を行います。

(4) 情報開示

開示担当部署は、東京証券取引所に適時適切な情報開示を行い、併せて報道機関への発表及び自社ホームページへ当該情報の掲載を行います。

参考資料として「模式図」を添付しておりますので、ご参照下さい。

参考資料：コーポレート・ガバナンス体制 模式図



参考資料：適時開示体制 模式図

